

**ООО «Элегия»**

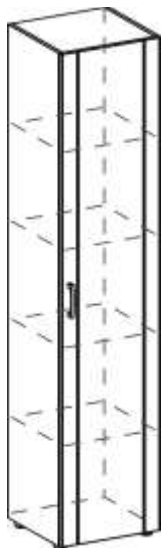
Россия, Новгородская обл., 174411 г. Боровичи, ул. Железнодорожников,22

Тел/факс: (81664)2-0911, 2-6929

http://www.elegia-mebel.ru

Шкаф однодверный с

полками

8.01**Ведомость деталей**

№ п/п	Наименование	Размер		кол-во
1	Задняя стенка ДВП	2200	416	1
2	Фасад-дверь	2200	416	1
3	Щит боковой лев.	2204	581	1
4	Щит боковой прав.	2204	581	1
5	Щит верхний-нижний	388	581	3
6	Щит-полка	385	580	2
7	Щит-дно	388	581	1

Ведомость фурнитуры

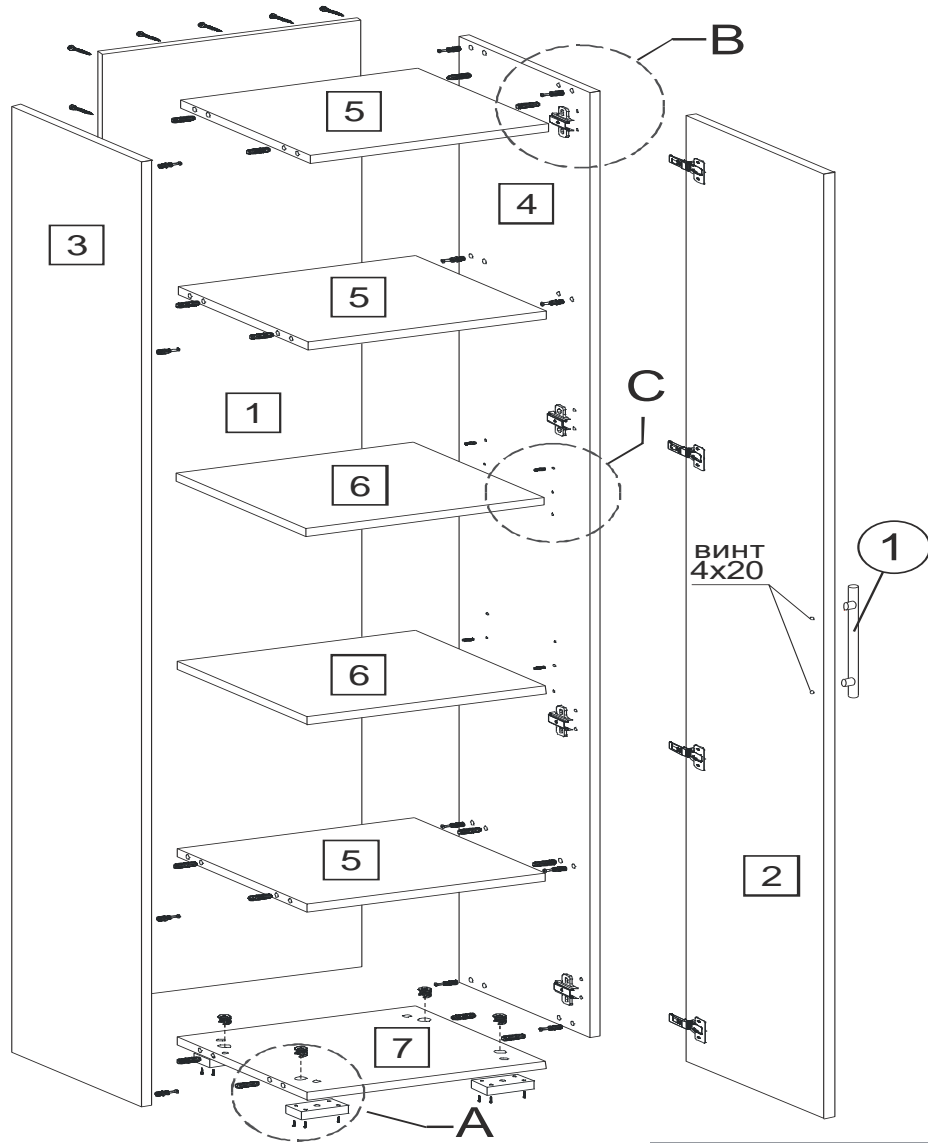
№ п/п	Наименование	кол-во
1	Ручка рейлинг 128мм с винтами	1
2	Нога опора Валмакс НО19-20	4
3	Петля накладная 110	4
4	Планка петли	4
5	Дюбель эксцентрика Rapid	16
6	Саморез 3,5x16	24
7	Шуруп 3x18	60
8	Заглушка клейкая D 18мм	16
9	Заглушка D 10мм	4
10	Шкант 8x30	16
11	Эксцентрик Rastex	16
12	Саморез 6,3x13	8
13	Полкодержатель	8

1	2	3	4	5
6	7	10	11	12
13				

Последовательность сборки

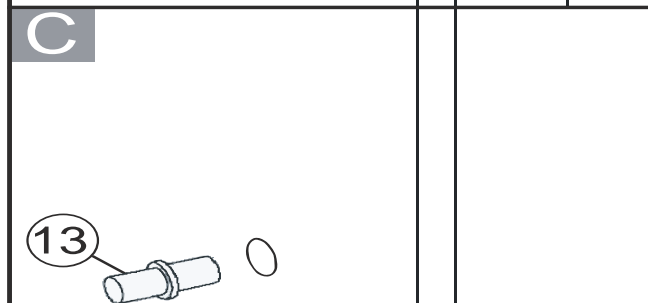
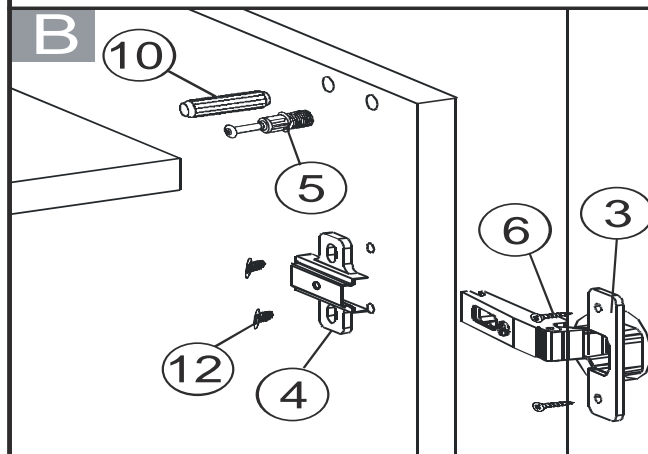
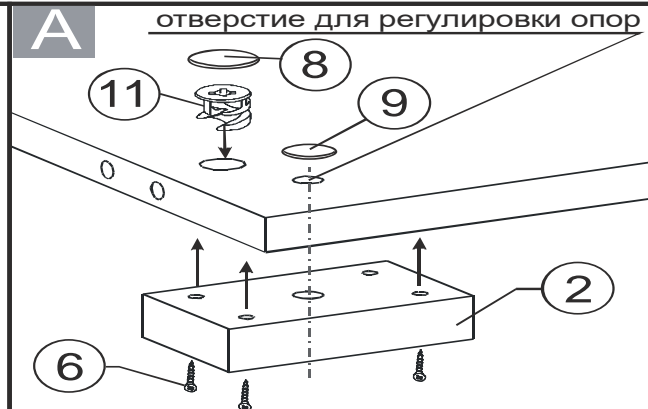
1. В торцевые отверстия (дет.5,7) запрессуйте шканты (поз.10) с клеем ПВА. Прикрутите планки петель (поз.4) к щиту боковому (дет.3,4) саморезами 6,3x13 (поз.12)
2. В отверстия по пласти (дет.5,7) вложите эксцентрики (поз.11). В отверстия по пласти щитов боковых (дет. 3,4) вставьте дюбеля (поз. 5.) (см. схемы **A** и **B**)
3. Соберите корпус изделия вставив дюбеля в эксцентрики.
4. Закрепите заднюю стенку (дет.1) при помощи шурупа 3x18 (поз.7)
5. Прикрутите петли (поз.3) к фасаду (дет.2) саморезами 3,5x16 (поз.6). Навесьте двери и прикрутите ручки (поз.1) винтами М4x20
6. Впрессуйте полкодержатели в отверстия щитов боковых на удобной высоте и вложите полки (дет.7)
7. Участки крепления закройте заглушками (поз.8,9)

Общая схема сборки



ВНИМАНИЕ!

Прежде чем окончательно закрепить заднюю стенку 1, проверьте равенство диагоналей изделия



N - детали корпуса

(N) - позиции фурнитуры