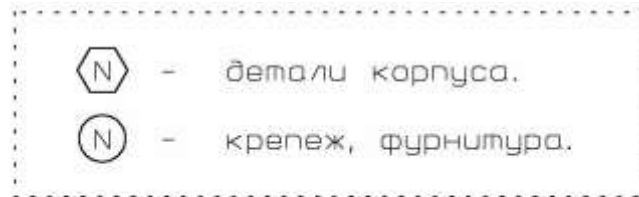
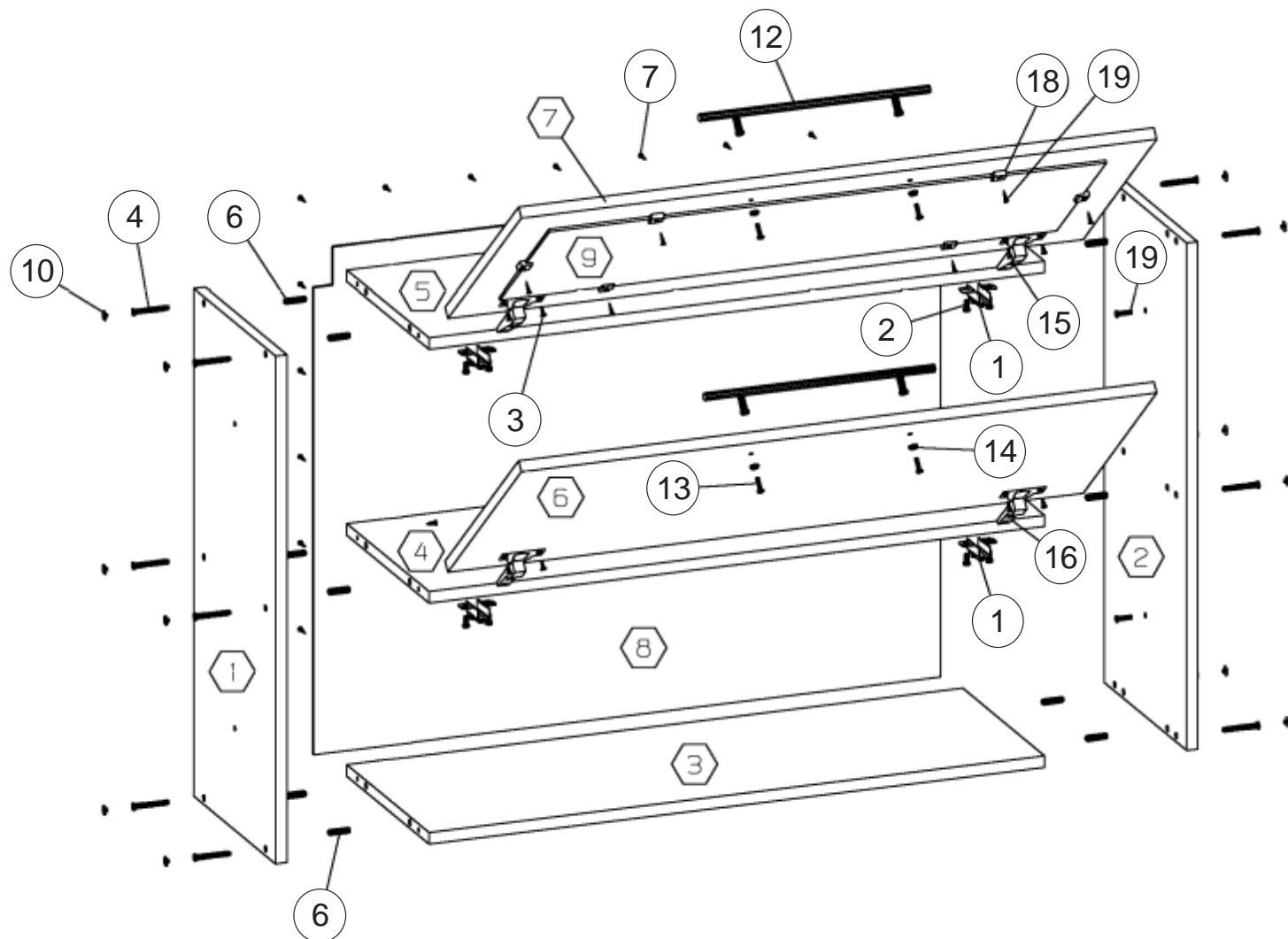


Схема сборки



Установка буфера

После сборки секции установите буфер для компенсации удара при закрывании фасада.

Разместите буфер внизу бокового щита и закрепите саморезами 3,5x16.

Расстояние от края бокового щита до отверстий под саморезы – 37мм.

Для самоклеющегося буфера : удалите защитную полосу с липкого слоя и приклейте отбойник в угол стыка бокового и нижнего щитов.

