

Тахта «Новая», «Новинка», «Модерн» 1,4; 1,6

Комплектовочная ведомость

№	Наименование	Кол-во
1а, 1б.	Царга (лев., прав.)	2
2.	Спинка передняя	1
3.	Спинка головная	1
4.	Матрац	1
5.	Полик	2
6.	Средник	1

Комплектация фурнитуры

№	Наименование	Кол-во	№	Наименование	Кол-во
1.	Болт 8x65	12	6.	Гвоздь 2x25	40
2.	Шайба М8	12	7.	Ножка-кнопка №486	12
3.	Болт 10x40	4			
4.	Газ-лифт	2	8.	Шуруп 3x25	20
5.	Скрепка №67	20			

ПОДГОТОВКА К СБОРКЕ

Перед сборкой освободить детали от упаковки, проверить комплектность пакетов согласно ведомости и внимательно ознакомиться с инструкцией по сборке.

Сборка должна производиться на ровном полу, покрытом тканью или бумагой.

Для работы необходимо иметь: отвертку крестовидную, гаечный ключ, молоток.

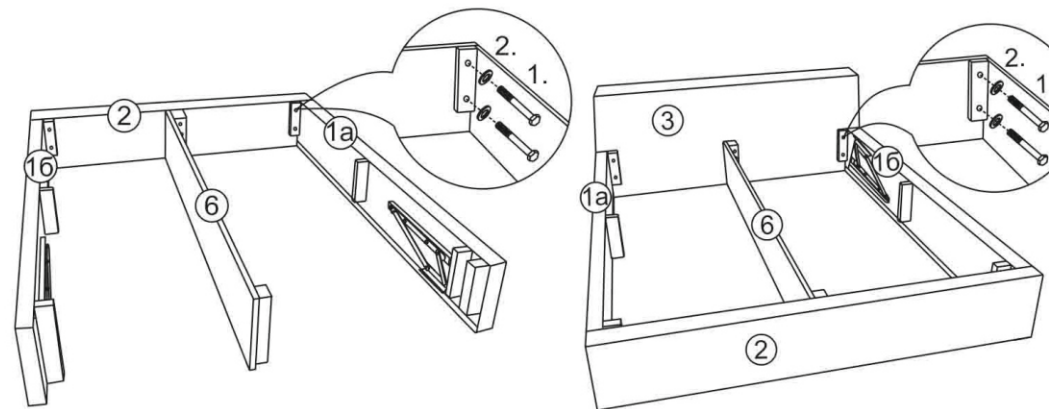
При сборке избегайте неосторожных ударов и излишних усилий, соблюдайте порядок сборки и следуйте пунктам описания.

Внимание!

- Не допускается использовать спальное место для прыжков и прочих физических упражнений.

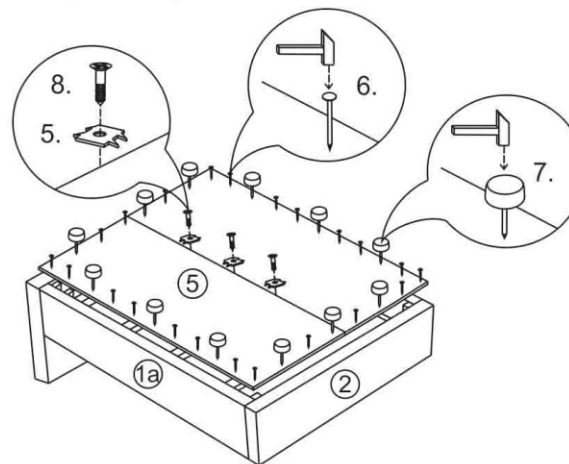
- Гарантийный срок эксплуатации мебели 18 месяцев со дня продажи.

- Претензии по качеству, некомплектности направлять в магазин, в котором приобретена мебель.



1. Установить переднюю спинку (2) на место и прикрепить болтами 8x65 (поз.1) и шайбами М8 (поз.2) к царгам (1а, 1б) и среднику (6).

2. Установить головную спинку (3) на место и прикрепить болтами 8x65 (поз.1) и шайбами М8 (поз.2) к царгам (1а, 1б) и среднику (6).



3. Установить полки (5) по периметру к царгам гвоздями 2x25 (поз.6). Привернуть к среднику (6), используя скрепку №67 (поз.5) и шурупы 3x25 (поз 8). По стенкам равномерно установить кнопки-ножки 486 (поз.7). Перевернуть тахту на ножки.

4. Матрац (4) положить на собранный каркас. Совместить отверстия на механизмах и матрасе. Привернуть механизмы трансформации болтами 10x40 (поз.3), предварительно установив газ-лифты (поз.4).

