

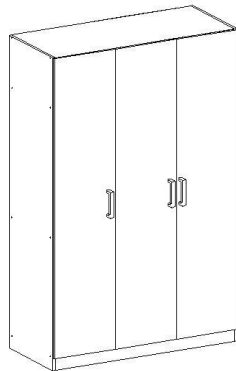
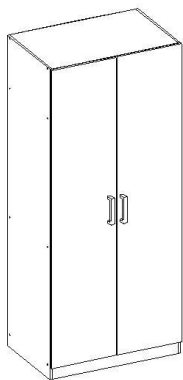
**ООО «Элегия»**

Россия,  
Новгородская обл.,  
174411 г. Боровичи,  
ул. Железнодорожников, 22  
Тел/факс: (81664)209-11, 269-29 [Http://www.elegia-mebel.ru](http://www.elegia-mebel.ru)

ДМ 06

## ИНСТРУКЦИЯ ПО СБОРКЕ Мебель для прихожей «Эгида-1»

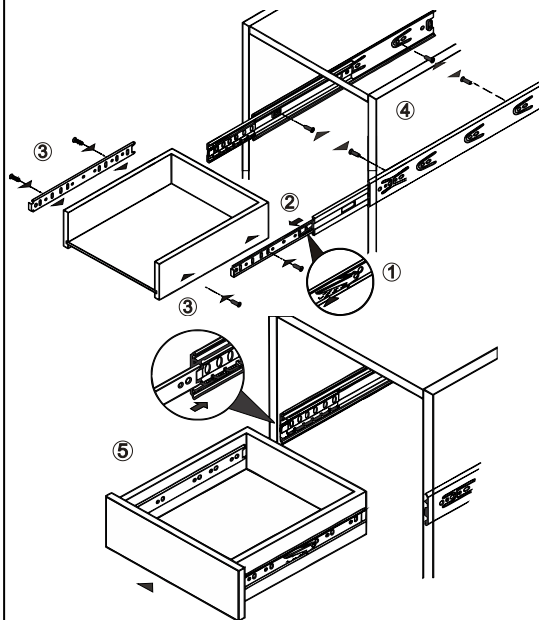
Шкаф 2-х створчатый №21, Шкаф 3-х створчатый №22  
(900x600x2100) (1350x600x2100)



### Последовательность сборки

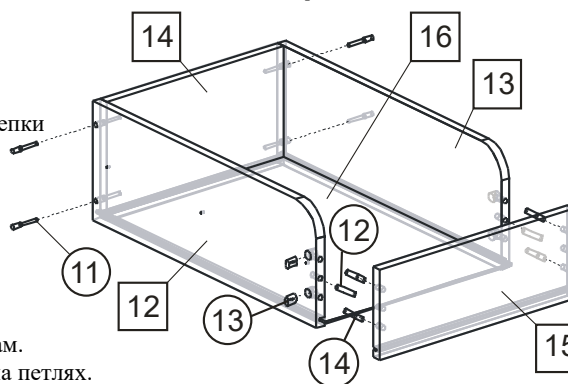
1. В торцы деталей 1,2,6 (вариант №22 добавляется дет. 7) запрессуйте с клеем ПВА шканты (поз.12). В торцы дет. 5 впрессуйте шканты в отверстия расположенные ближе к центру.
2. К нижним торцам дет. 3,4 прикрутите наконечники (поз.17) шурупами (поз.10). 3. К дет.2 прикрепите цоколь 9 стяжкой (поз.11).
4. К щитам боковым 3,4 и щиту среднему 5 прикрутите планку петли (поз.6) саморезами (поз.7) согласно наколкам. К щиту боковому (дет.3) закрепите дет. 10 саморезами (поз.9) согласно наколкам.
5. Вставьте дюбель (поз.14) в отверстия расположенные в торцах дет. 5 (крайние). 6. Вложите эксцентрики (поз.13) в отверстия дет. 5 и соберите корпус шкафа вставив дюбеля в эксцентрики, а также с помощью стяжки (поз.11) и ключа (поз.18).
7. Закрепите заднюю стенку (дет.17) с помощью шурупов (поз.10) и скрепки (поз.20) предварительно проверив прямоугольность корпуса (В варианте №22 используйте стыковочный профиль дет.18)
8. Установка фасада-двери. Вариант №21: к фасадам прикрутите петли (поз.4) саморезами (поз.8) и навесьте двери, отрегулируйте положение фасада с помощью регулировочных винтов на петлях.  
Вариант №22: к 1 фасаду прикрутите петли полунакладные (поз.5) (4шт.), а к двум другим, петли (поз.4) (8 шт.) Навесьте фасад с петлями полунакладными к щиту среднему, а остальные фасады к боковым щитам. Отрегулируйте положение фасада с помощью регулировочных винтов на петлях.
9. Впрессуйте полкодержатели (поз.23) в дет. 3,5 на удобной высоте. Вложите полки и вставьте собранные ящики на положенное место.
10. Заклейте заглушками (поз.15,16) места крепежа, в места притвора дверей наклейте амортизаторы (поз. 19)

### Монтаж шариковых направляющих



Перед установкой направляющие нужно разъединить. Для этого стопор правой направляющей следует поднять вверх, а левой – опустить вниз. Закрепить направляющие на боковинах изделия согласно наколкам саморезами 3,5x16. Затем соединить направляющие, вставив друг в друга (произойдет щелчок).

### Схема сборки ящика



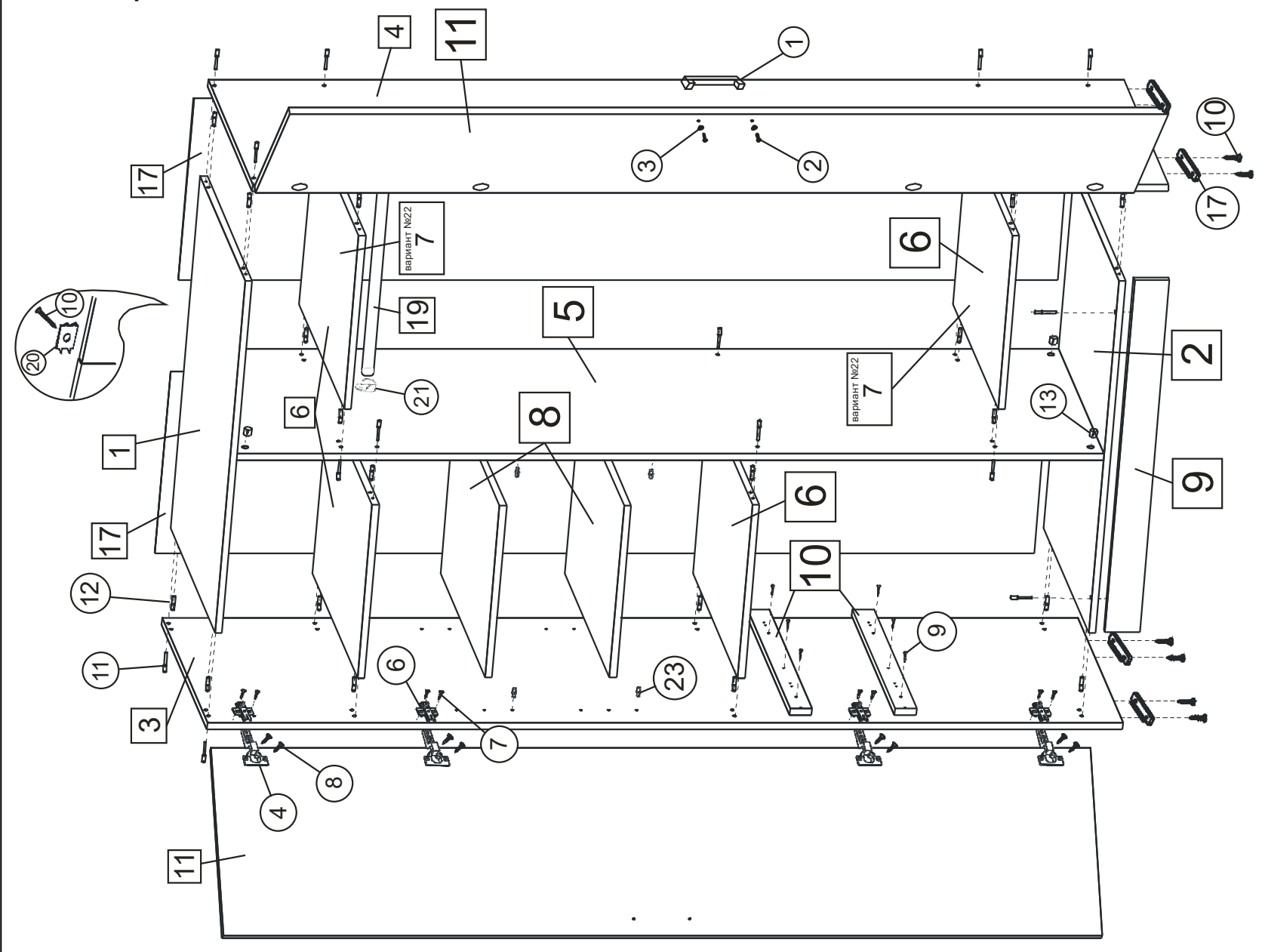
### Комплектовочная ведомость деталей

№ дет.	Название	Размер, мм	Кол-во, шт.	
			№21	№22
1	Щит верхний	868x580	1	1
2	Щит нижний	868x580	1	1
3	Щит боковой лев.	2100x580	1	1
4	Щит боковой прав.	2100x580	1	1
5	Щит средний	1987x580	1	1
6	Щит горизонтальный	426x580	4	2
7	Щит горизонтальный	876x580	-	2
8	Щит-полка	423x575	2	2
9	Цоколь	80x868	1	-
		80x1318	-	1
10	Дистанционная рейка	50x550	2	2
11	Фасад-дверь	2016x446	2	3
12	Боковая стенка ящика лев.	200x550	2	2
13	Боковая стенка ящика прав.	200x550	2	2
14	Задняя стенка ящика	200x352	1	1
15	Фасад ящика	152x388	1	1
16	Дно ящика	552x368	2	2
17	Задняя стенка	2016x447	2	3
18	Профиль стыковочный	1986 мм	-	1
19	Штанга овальная	420	1	-
		870	-	1

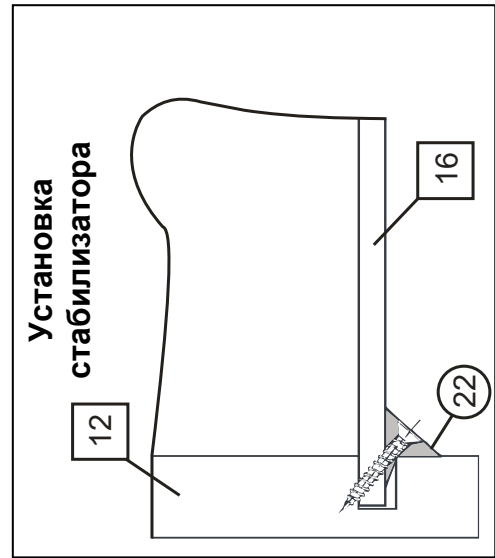
### Комплектовочная ведомость фурнитуры

№ поз.	Название	Кол-во, шт.	
		№21	№22
1	Ручка со стразами 5217-06 128 мм хром	2	3
2	Винт М4х20	4	6
3	Шайба пластмассовая	4	6
4	Петля накладная	8	8
5	Петля полунакладная	-	4
6	Планка петли	8	12
7	Саморез 6,3x13	16	24
8	Саморез 3,5x16	52	60
9	Саморез 4x30	6	6
10	Шуруп 3x18	84	94
11	Стяжка-саморез 7x50	42	43
12	Шкант 8x30	40	40
13	Эксцентрик Rastex	12	12
14	Дюбель эксцентрика Rapid S 24мм	12	12
15	Заглушка самоклеющаяся d 14мм	42	43
16	Заглушка D18 самокл.	12	12
17	Наконечник	4	4
18	Ключ шестигранный	1	1
19	Амортизатор	4	6
20	Скрепка	20	20
21	Штангодержатель	2	2
22	Стабилизатор	8	8
23	Полкодержатель	8	8
24	Направляющие шариковые 550 мм (к-т)	2	2

# Схема сборки



## Установка стабилизатора



N - детали корпуса  
N - позиции фурнитуры

1	2	3	4	5	6	7	8	9	10	11	12	13	14	15	16	17	18	19	20	21	22	23	24