

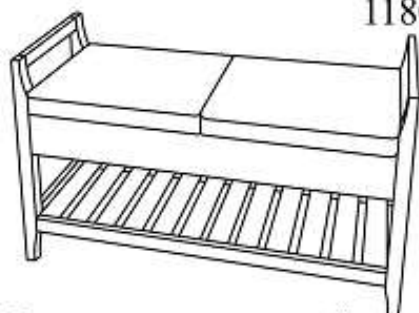
ООО «Элегия»

Россия, Новгородская обл., 174411 г. Боровичи ул. Железнодорожников, 22

Тел/факс: (81664)2-10-10,90-100

Скамья для прихожей Н

1180x410; h600мм



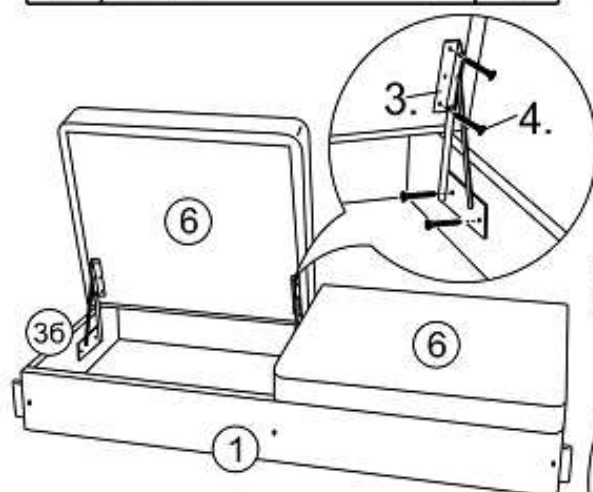
Комплектация деталей

№ детали	Наименование	Кол-во
1.	Царга передняя	1
2.	Царга задняя	1
3а,3б	Царга боковая (правая, левая)	2
4.	Средник	1
5.	Полик	2
6.	Сиденье	2
7а,7б	Боковина (правая, левая)	2
8.	Решетка	1

Комплектация фурнитуры

№ позиц.	Наименование	Кол-во
1.	Стяжка СМ-2 7x50	14
2.	Ключ конфирматный	1
3.	Механизм №524 (компл.)	2
4.	Саморез 6,3x13	16
5.	Шкант 8x30	12
6.	Заглушка конфирматная	14
7.	Клей ПВА (тюбик)	1

Инструкция по сборке



4. Установить и закрепить механизм (поз.4) к сиденью (6) и деталям (3а, 3б, 4) с помощью саморезов 6,3x13 (поз.4), как показано на рисунке.

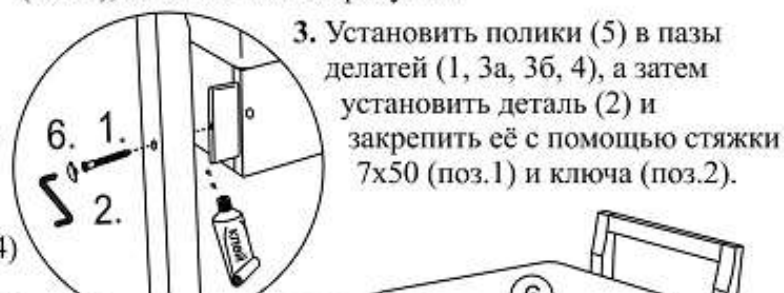
5. Установить боковины (7а, 7б) на место, используя для прочности соединения клей ПВА, и закрепить к деталям (1, 2, 8) с помощью стяжки 7x50 (поз.1) и ключа (поз.2), как показано на рисунке.

6. Установить заглушки (поз.6) на стяжки (поз.1).

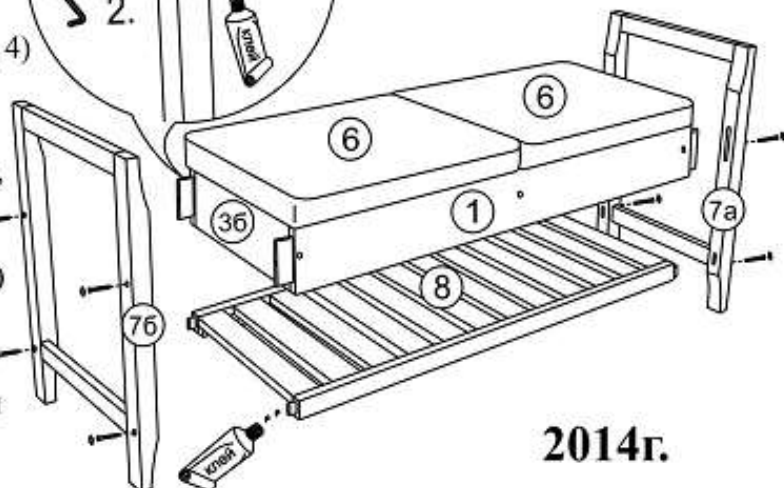


1. В отверстия деталей (1, 2) установить шканты (поз.5) с клеем ПВА, как показано на рисунке.

2. Установить детали (3а, 3б, 4) на место и закрепить их к детали (1) с помощью стяжки 7x50 (поз.1) и ключа (поз.2), как показано на рисунке.



3. Установить полки (5) в пазы деталей (1, 3а, 3б, 4), а затем установить деталь (2) и закрепить её с помощью стяжки 7x50 (поз.1) и ключа (поз.2).



2014г.