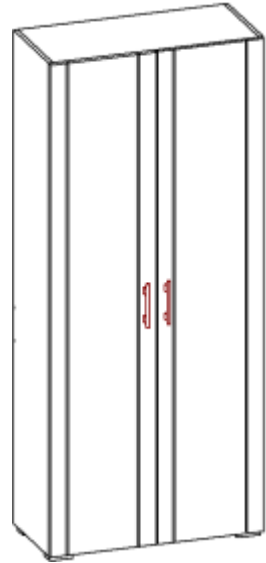




ООО «Элегия»

Россия, Новгородская обл., 174411 г. Боровичи, ул. Железнодорожников,22
Тел/факс: (81664)2-0911, 2-6929
<http://www.elegia-mebel.ru>



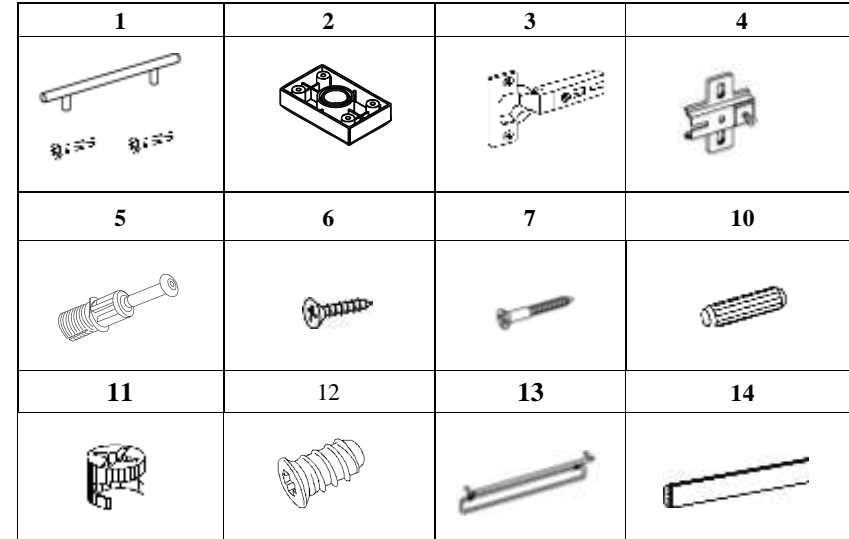
Ведомость деталей

№ п/п	Наименование	Размер		Кол-во
1	Фасад дверь	1927	416	2
2	Щит боковой левый	1931	381	1
3	Щит боковой правый	1931	381	1
4	Щит-дно	808	381	1
5	Щит горизонтальный	252	381	1
6	Щит горизонтальный	808	381	1
7	Задняя стенка ДВП	1927	416	2
8	Щит средний	1516	381	1
9	Щит полка	249	375	2
10	Щит верхний	808	381	1

Ведомость фурнитуры

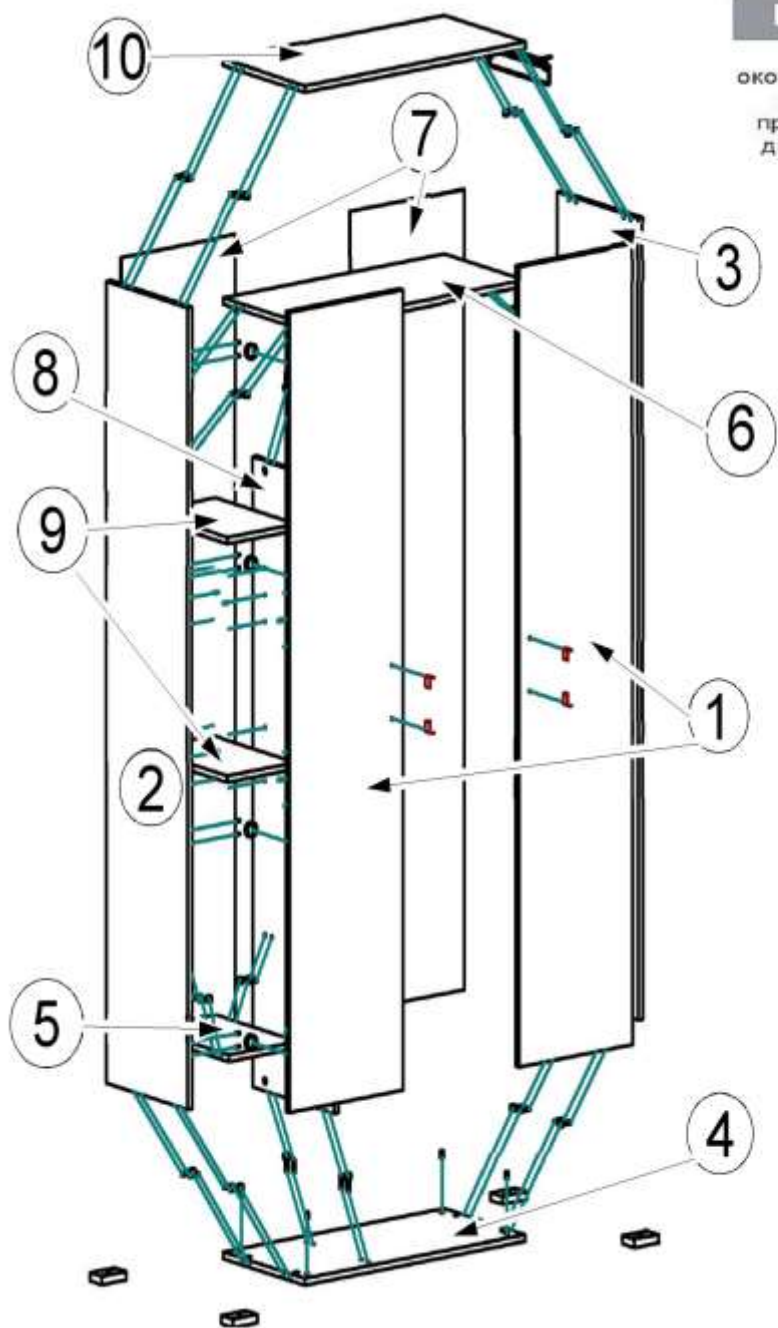
№ п/п	Наименование	кол-во
1	Ручка рейлинг 128мм с винтами	2
2	Нога опора Валмакс НО19-20	4
3	Петля накладная 110	8
4	Планка петли	8
5	Дюбель эксцентрика Rapid	21
6	Саморез 3,5x16	36
7	Шуруп 3x18	45
8	Заглушка клейкая D 18мм	21
9	Полкодержатель	8
10	Шкант 8x30	21
11	Эксцентрик Rastex	21
12	Саморез 6,3x13	16
13	Штанга L= 350мм	1
14	Брус соедини-тельный L=1915	1

Инструкция по сборке Шкаф 2-х дверный 5.24 840x400x1951



Последовательность сборки

1. В торцевые отверстия (дет.4,5,6,8,10) запрессовать шканты (поз.10) с клеем ПВА.
2. В отверстия по пласти (дет.4,5,6,8,10) вложите эксцентрики (поз.11). В отверстия (дет.2,3,8) вставьте дюбеля (поз. 5.) (см. схемы **А** и **В**)
- 3 Прикрутите планки петель (поз.4) к щиту боковому (дет.2,3) саморезами 6,3x13 (поз.12)
4. Соберите корпус изделия вставив дюбеля в эксцентрики.
- 5.Прикрутите опоры (поз.2) к щиту горизонтальному (дет.4) саморезами (поз.6)
6. Закрепите заднюю стенку (дет.7) при помощи шурупа 3x18 (поз.7) и профиля соединительного (поз.14) предварительно проверив прямоугольность корпуса.
7. Прикрутите петли (поз.3) к фасаду (дет.1) саморезами 3,5x16 (поз.6). Навесьте двери и прикрутите ручки (поз.1) винтами М4x20.
8. К щиту горизонтальному (дет.6) закрепите штангу выдвигную (поз.13) саморезами (поз.6) (см. схему **С**)
- 9.Установите полкодержатели (поз.9) на нужную высоту и вставьте полки (дет.9).
10. Участки крепления закройте заглушками (поз.8)



ВНИМАНИЕ!

Прежде чем окончательно закрепить заднюю стенку 7, проверьте равенство диагоналей изделия

