

**ООО «Элегия»**

Россия, Новгородская обл., 174411
 г. Боровичи, ул. Железнодорожников, 22
 Тел/факс: (81664)2-0911, 2-6929
 Http://www.elegia-mebel.ru

ДМ 06

ИНСТРУКЦИЯ ПО СБОРКЕ СТОЛ – ТУМБА С ЯЩИКАМИ-МЕТАБОКСАМИ Нижние секции № 20, 21, 22, 41, 42, 82

Высота секций – 850 мм
 Ширина секций – 300, 400, 500, 600, 800 мм
 Глубина секций – 600 мм

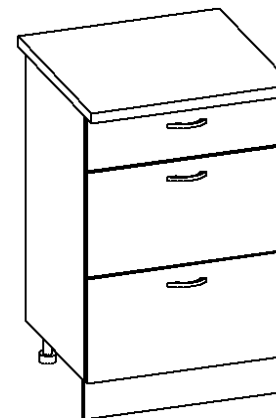
Комплектовочная ведомость деталей

№ дет	Наименование	300мм (№41)	400мм (№42)	450мм (№82)	500мм (№20)	600мм (№21)	800мм (№22)	Кол-во шт.
1,2	Щит боковой	706x475	706x475	706x475	706x475	706x475	706x475	2
3	Щит нижний	267x475	367x475	417x475	467x475	567x475	767x475	1
4	Рейка опорная передняя	267x100	367x100	417x100	467x100	567x100	767x100	1
5	Рейка опорная задняя	267x85	367x85	417x85	467x85	567x85	767x85	1
6	Планка цокольная *	300x100	400x100	450x100	500x100	600x100	800x100	1
7	Задняя стенка	703x296	703x396	703x446	703x496	703x596	703x796	1
8	Фасад ящика	278x296	278x396	278x446	278x496	278x596	278x796	2
9	Фасад ящика	137x296	137x396	137x446	137x496	137x596	137x796	1
10	Дно метабокса	449x236	449x336	446x386	449x436	449x536	449x736	3
11	Задняя стенка метабокса	131x236	131x336	131x386	131x436	131x536	131x736	2
12	Задняя стенка метабокса	67x236	67x336	67x386	67x436	67x536	67x736	1
13	Столешница	600x300	600x400	600x450	600x500	600x600	600x800	1

* Не комплектуется с опорой Валмакс Н100

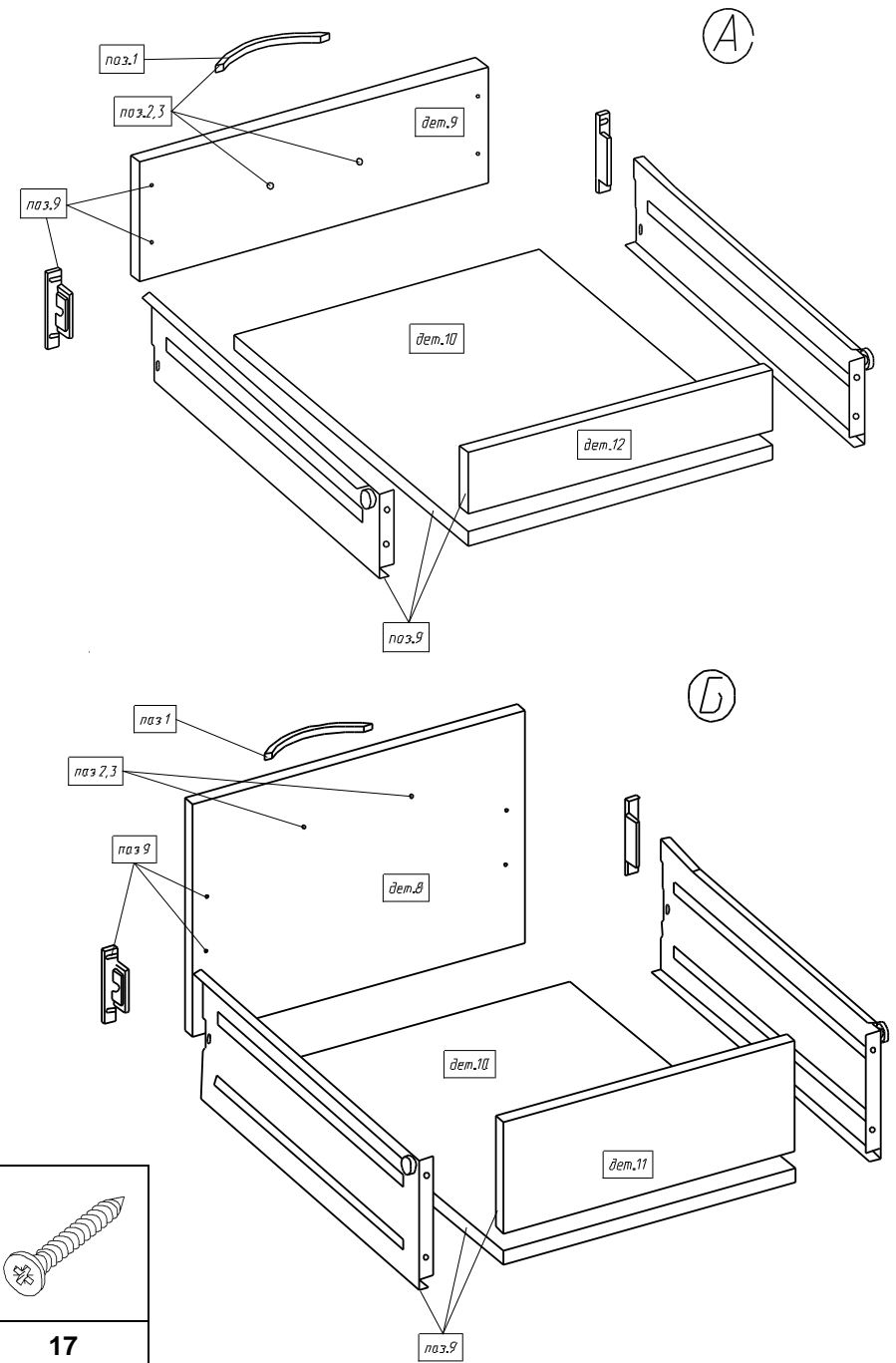
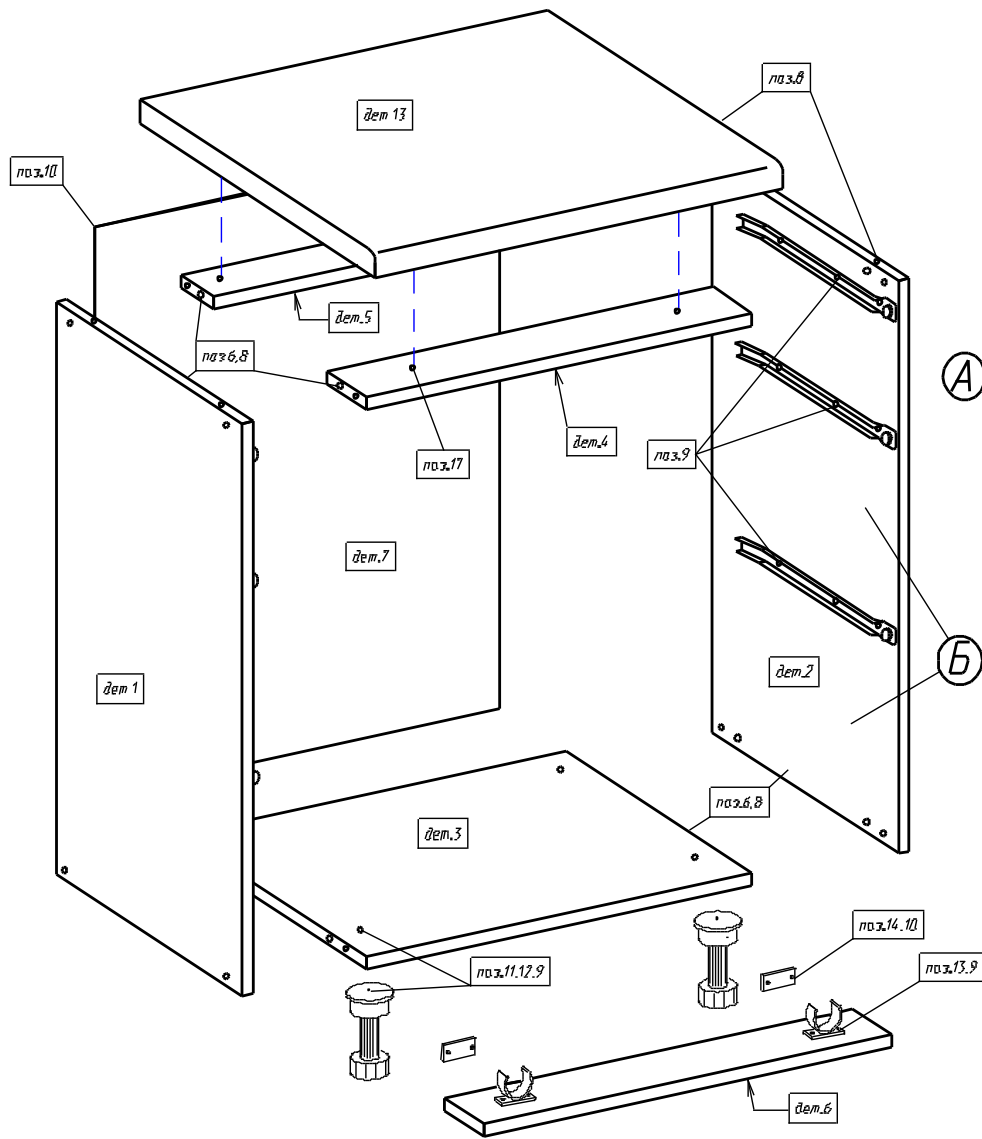
Комплектовочная ведомость фурнитуры

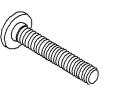
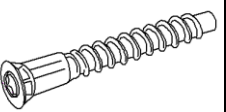
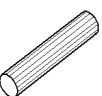
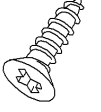
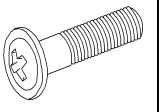
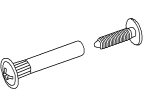
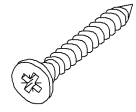
№ поз.	Наименование	Кол-во, шт. (для Опоры кухонной)	Кол-во, шт. (для Опоры Валмакс)
1	Ручка	3	3
2	Винт М 4x20	6	6
3	Шайба спец 31	6	6
4	Комплект метабокса 86x450мм	1	1
5	Комплект метабокса 150x450мм	2	2
6	Стяжка-саморез 7x50	8	8
7	Заглушка стяжки	8	8
8	Шкант 8x30	12	12
9	Саморез 3,5x16	86	82
10	Шуруп 3x18	26	22
11	Нога-опора кухонная	4	-
12	Болт М 10x40	4	-
13	Клипса	2	-
14	Наконечник	2	-
15	Амортизатор	6	6
16	Стяжка межсекционная	2	2
17	Саморез 3,5x40	4	4
18	Ключ шестигранный	1	1
19	Опора Валмакс Н100	-	4
20	Заглушка самоклеющаяся D18	-	4

**ПОСЛЕДОВАТЕЛЬНОСТЬ СБОРКИ**

- Запрессуйте с клеем ПВА шканты (поз.8) в щит нижний (дет. 3), рейки опорные (дет. 5,6) и торцы щитов боковых (дет.1,2).
- Приверните направляющие метабокса к боковым щитам (дет.1,2) саморезами 3,5x16 (поз.9), установив направляющие таким образом, чтобы первая накладка совпала со вторым, большим по диаметру отверстием в направляющей..
- Приверните ноги-опоры (поз.11) к щиту нижнему (дет.3) болтом М 10x40 (поз.12) и саморезами 3,5x16 (поз.9).
Для опоры Валмакс:
 3*. Приверните опоры Валмакс (поз.19) к щиту нижнему (дет.3) саморезами 3,5x16 (поз.9), лишние отверстия закройте заглушками (поз.20).
- Приверните к планке цокольной (дет.7) наконечники (поз.14) шурупом 3x18 (поз.10) и клипсы (поз.13) саморезом 3,5x16 (поз.9).
- Соберите корпус, скрепляя детали стяжкой - саморезом 7x50 (поз.6).
- Проверьте по диагоналям прямоугольность корпуса и закрепите заднюю стенку (дет.7) шурупами 3x18 (поз.10) к торцам деталей: 1,2,3,6.
- Установите столешницу (дет.15) на шканты с клеем ПВА и закрепите саморезами 3,5x40 (поз.21) через рейки опорные (дет.5,6).
- Соберите ящики. Приверните стенки метабокса к дну (дет.10) и задней стенке (дет.11,12) саморезами 3,5x16 (поз.9). Приверните замки к фасадам ящиков (дет.8,9) саморезами 3,5x16 (поз.9). К фасадам приверните ручки (поз.1) винтом М4x20 (поз.2) через шайбы (поз.3) и установите фасады на боковины.
- Вставьте ящики в корпус тумбы согласно схеме сборки.
 Отрегулируйте зазоры между фасадами: положение вверх/вниз, перемещая замок на боковинах; влево/вправо, перемещая фасад ящика по пазовым отверстиям замка.
- Приклейте амортизаторы (поз.15) к фасадам на углы в местах притвора.
- Вставьте цокольную планку (дет.6).
 - Заглушки (поз.7) на стяжки (поз.6) рекомендуется ставить только на отдельно стоящие секции и внешние стороны набора.
 - Для скрепления секций между собой рекомендуется использовать стяжку межсекционную (поз.16). Для этого точно совместите бока смежных секций и просверлите отверстия Ø 5 мм; плотно стяните бока.
 Чтобы предохранить детали корпуса от воды, рекомендуем стыки между столешницами, вдоль настольного плинтуса, между раковиной и столешницей герметизировать силиконовыми герметиками.

СХЕМА СБОРКИ ТУМБЫ С ЯЩИКАМИ-МЕТАБОКСАМИ



						
2	6	8	9	12	16	17