

# ООО «Элегия»

Россия, Новгородская обл., 174411 г. Боровичи ул. Железнодорожников,22  
Тел/факс: (81664)2-10-10,90-100

## Стол Детский регулируемый

600x450;h=400/460/520



### Комплектация фурнитуры

№ поз.	Наименование	Кол-во
1	Стяжка СМ -2 7x50	6
2	Шкант 8x30	6
3	Винт меб.6x30	12
4	Ключ конфирматный	1

### Комплектация деталей

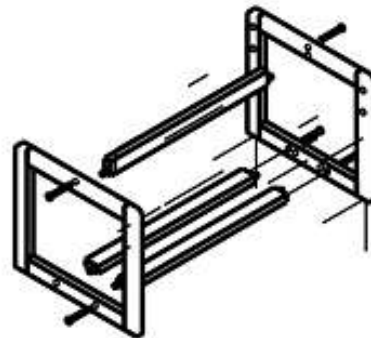
№ поз.	Наименование	Кол-во
1	столешница	1
2	бок	2
3	поперечина	3
4	планка регулировочная	4

### Инструкция по сборке

1. Запрессовать шканты поз.2 в торцы поперечины поз.3



2. Соединить бока поз.2 и поперечины со шкантами при помощи стяжек поз.1



3. При помощи регулировочных планок поз.4 соединить столешницу поз.1 винтами поз.3

