



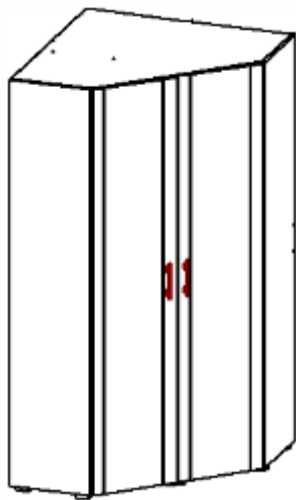
ООО «Элегия»

Россия, Новгородская обл., 174411 г. Боровичи, ул. Железнодорожников,22
Тел/факс: (81664)2-0911, 2-6929
http://www.elegia-mebel.ru

Шкаф угловой 2-х дверный

840/996x400/996x1951

5.09



Ведомость деталей

№ п/п	Наименование	Размер		Кол-во
1	Фасад-дверь	1927	416	2
2	Щит верхний усечённый	977	977	1
3	Щит нижний усечённый	977	977	1
4	Щит боковой прав.	1931	381	1
5	Щит боковой лев.	1931	381	1
6	Щит средний	1899	381	1
7	Щит задний	1899	573	1
8	Щит верхний-нижний	388	381	2
9	Полка	385	375	2
10	Опорная рейка	200	960	1
11	Задняя стенка	1927	492	2
12	Задняя стенка	1927	416	1

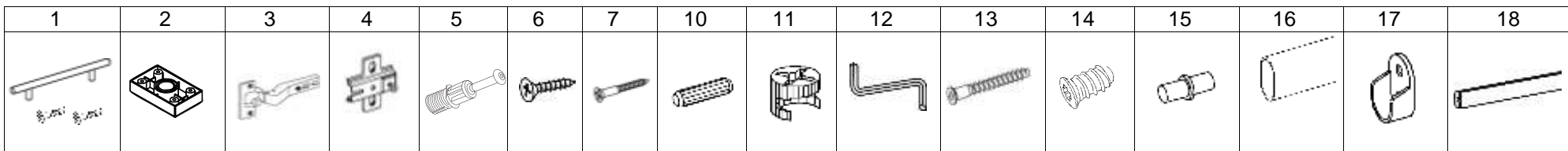
Ведомость фурнитуры

№ п/п	Наименование	кол-во
1	Ручка рейлинг 128мм с винтами	2
2	Нога опора Валмакс НО19-20	7
3	Петля 45 град.	8
4	Планка петли	8
5	Дюбель эксцентрика Rapid	16
6	Саморез 3,5x16	50
7	Шуруп 3x18	100
8	Заглушка клейкая D 18мм	16
9	Заглушка D 10мм	4
10	Шкант 8x30	24
11	Эксцентрик Rastex	16
12	Ключ шестигранный	1
13	Стяжка 7x50	25
14	Саморез 6,3x13	16
15	Полкодержатель	8
16	Штанга 955мм	1
17	Штангодержатель	2
18	Брус соединительный L=1915	1
19	Винт М4x20	4
20	Заглушка стяжки	4

Последовательность сборки

1. В торцевые отверстия (дет.2,3,6,7,8) запрессуйте шканты (поз.10) с клеем ПВА.
2. Прикрутите планки петель (поз.4) к щиту боковому (дет.4,5) саморезами 6,3x13 (поз.14)
3. В отверстия по пласти (дет.2,3,8) вложите эксцентрики (поз.11). В отверстия по пласти щитов боковых (дет. 4,5) вставьте дюбеля (поз. 5.) (см. схемы **А** и **В**)
4. Соберите корпус изделия вставив дюбеля в эксцентрики. Щит средний (дет.6), щит задний (дет.7), опорную рейку (дет.10) закрепите стяжкой 7x50 (поз.13)
5. Закрепите задние стенки (дет.11,12) при помощи шурупа 3x18 (поз.7) предварительно проверив прямоугольность корпуса.
6. Прикрутите петли (поз.3) к фасаду (дет.1) саморезами 3,5x16 (поз.6). Навесьте двери и прикрутите ручки (поз.1) винтами М4x20
7. Впрессуйте полкодержатели в отверстия щита бокового и щита среднего (дет.5,6) на удобной высоте и вложите полки (дет.9)
8. К щиту заднему (дет.7) и щиту боковому (дет.4) прикрутите штангодержатель (поз.17) саморезами 3,5x16 (поз.6). Вложите штангу (поз.16).
9. Участки крепления закройте заглушками (поз.8,9,20)

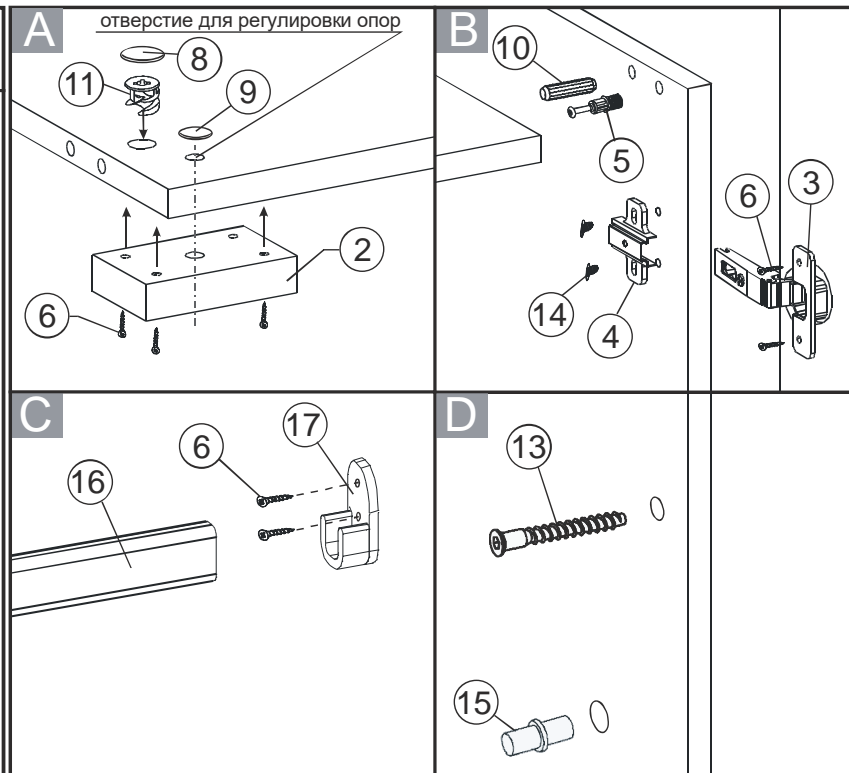
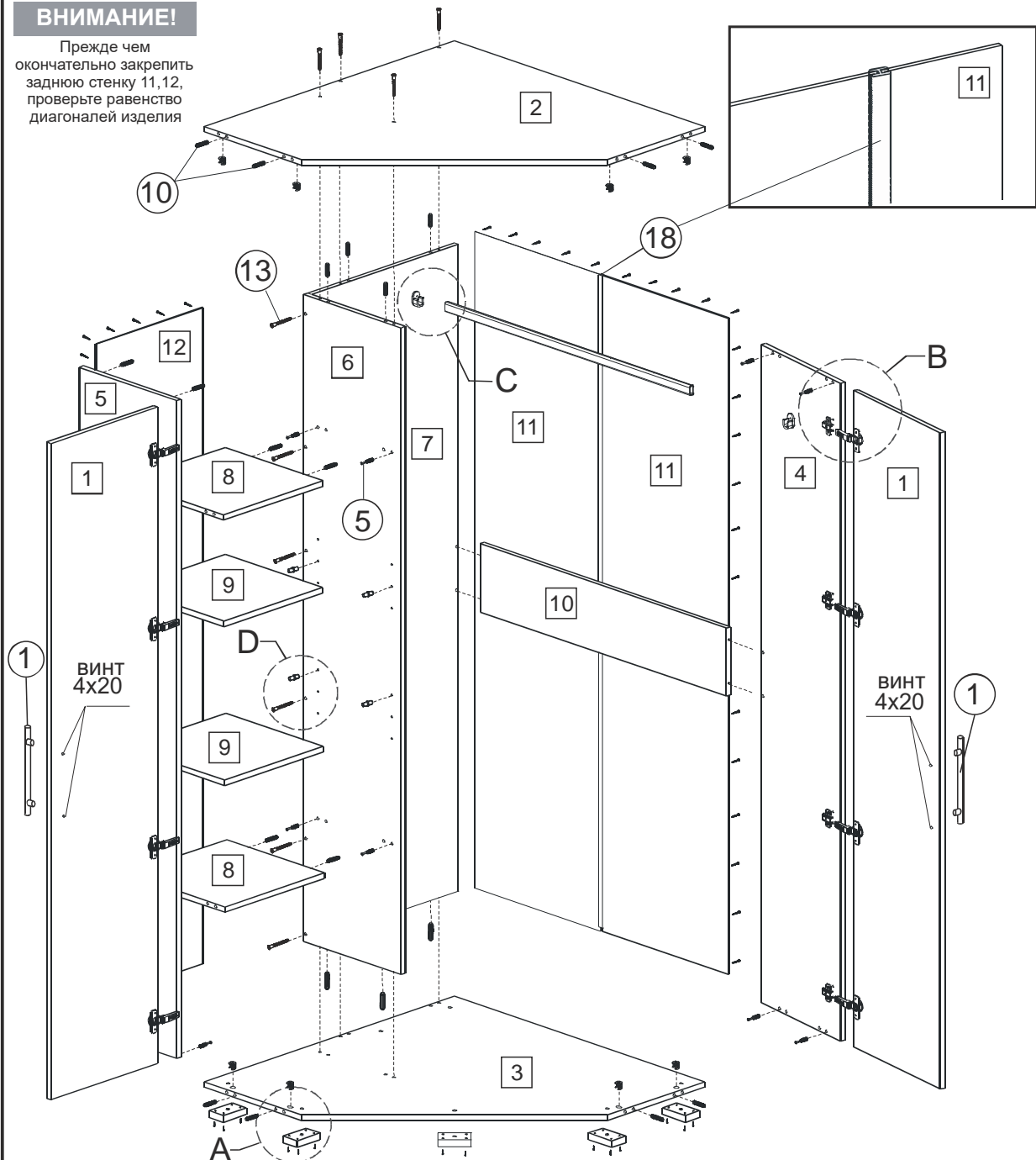
N - детали корпуса
(N) - позиции фурнитуры



Общая схема сборки

ВНИМАНИЕ!

Прежде чем окончательно закрепить заднюю стенку 11,12, проверьте равенство диагоналей изделия



Расположение опор (вид щита снизу)

