



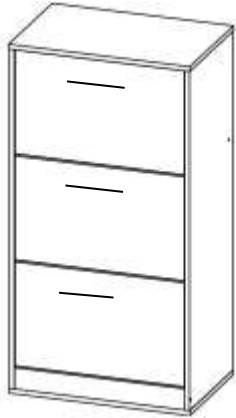
ООО «Элегия»

Россия, Новгородская обл., 174411 г. Боровичи, ул. Железнодорожников,22

Тел/факс: (81664)2-0911, 2-6929

http://www.elegia-mebel.ru

2.11 Тумба-обувница 600x400x1180



Ведомость деталей

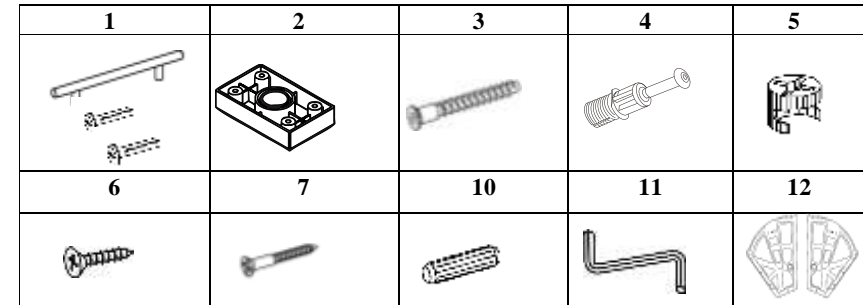
№ п/п	Наименование	Размер		Кол-во
1	Фасад ящика	345	560	3
2	Рейка обувницы	70	563	1
3	Щит боковой левый	1128	395	1
4	Щит боковой правый	1128	395	1
5	Крышка	600	397	1
6	Щит-дно	598	395	1
7	Задняя стенка ДВП	1156	592	1
8	Рейка	563	100	1
9	Вставка обувницы	140	547	3
10	Вставка обувницы	135	547	1
11	Вставка обувницы	85	547	1
		524	335	1

Ведомость фурнитуры

№ п/п	Наименование	кол-во
1	Ручка рейлинг 128мм с винтами	3
2	Нога опора Валмакс Н019-20	4
3	Стяжка 7x50	6
4	Дюбель эксцентрика Rapid	8
5	Эксцентрик Rastex	8
6	Саморез 3,5x16	40
7	Шуруп 3x18	32
8	Заглушка клейкая d=18	8
9	Заглушка клейкая d=10	6
10	Шкант 8x30	10
11	Ключ шестигранный	1
12	Механизм обувницы	3

Последовательность сборки

1. Запрессуйте шканты (поз.10) в детали 3,4,8, вставьте дюбели эксцентриков (поз.4) в детали 5,6.
2. Вложите в отверстия деталей 5,6 эксцентрики (поз.5).
3. Соберите корпус тумбы в следующей последовательности. (Рис.1) Соедините детали 6,3,4, вставив дюбели в эксцентрики, рейку (поз.8) закрепите стяжками (поз.3), установите крышку обувницы и затяните все эксцентрики.
4. Вставьте декоративную рейку(поз.2) и соедините её с боковыми щитами (поз.3.4) и с дном (поз.6) стяжками (поз.3).
5. Прикрутите опоры (поз.2) к нижнему щиту(поз.6) саморезами (поз.6).
6. Закрепите механизм (поз.12) к фасаду(поз.1) саморезами (поз.6), Установите фанерные вставки (поз.9,10,11) Рис 2. Запрессуйте втулки механизма в детали 3,4. Вставьте обувницу в кол-ве 3 штук в корпус тумбы последовательно.
7. Прикрутите ручки (поз.1) к фасадам (винты в комплекте).
8. Закрепите заднюю стенку ДВП (поз.7) шурупами (поз.7).
9. Места крепления закройте заглушками.



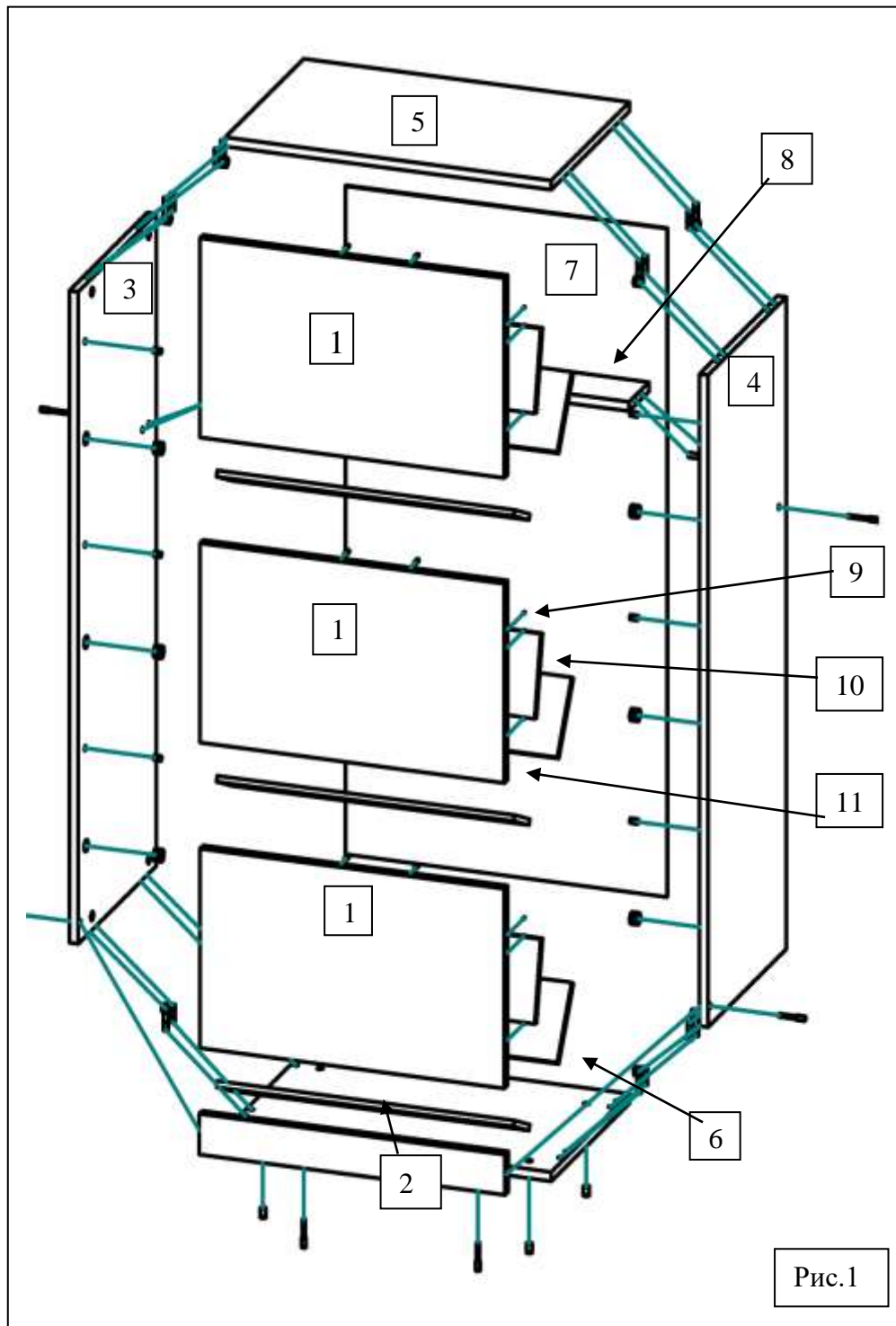


Рис.1

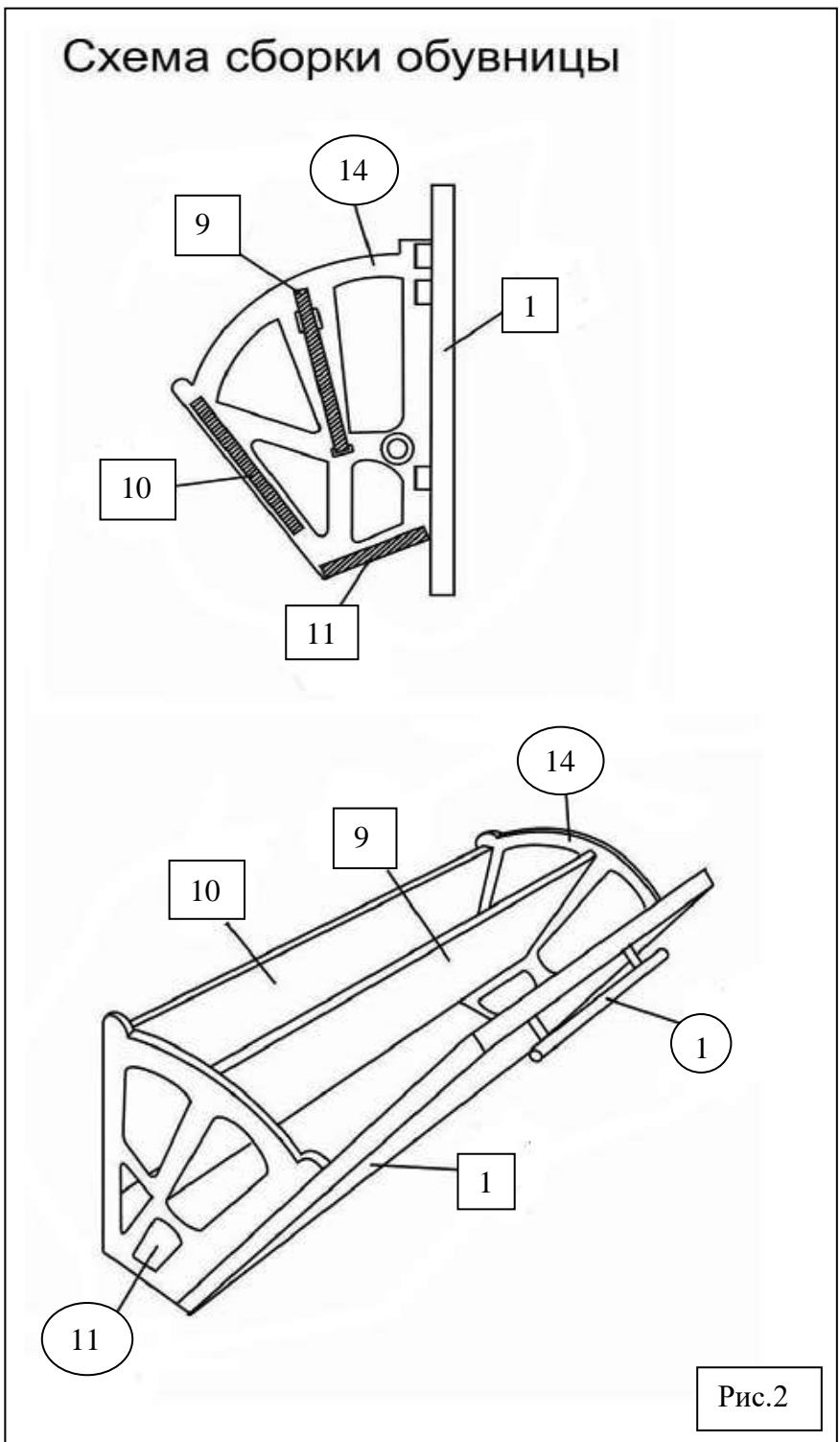


Рис.2