

# ООО «Элегия»

Россия, Новгородская обл., 174411 г. Боровичи ул. Железнодорожников, 22  
Тел/факс: (81664)2-09-11, 2-69-29

## Стол обеденный круглый/овальный

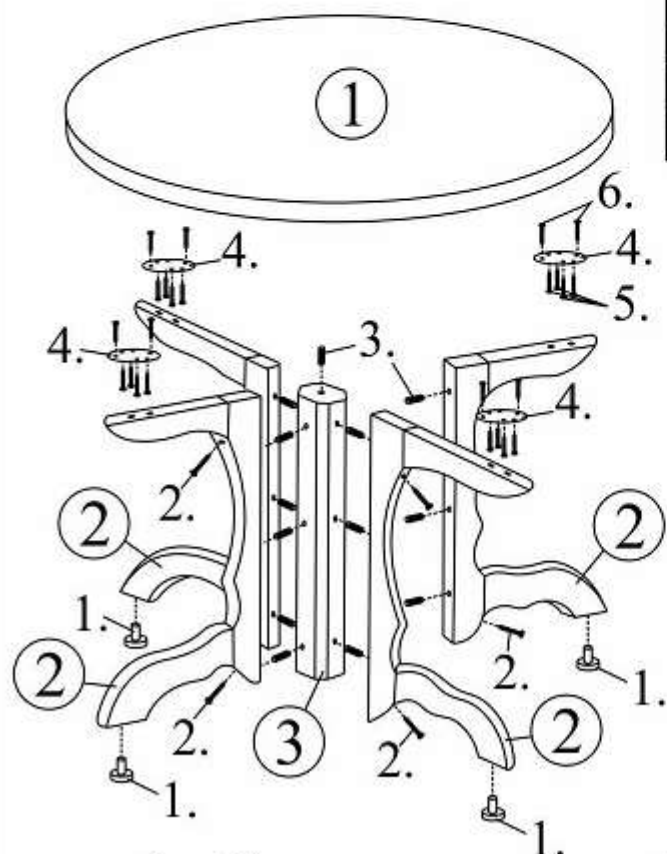


### Комплектация деталей

№ детали	Наименование	Кол-во
1.	Столешница	1
2.	Ножка	4
3.	Стойка центральная	1

### Комплектация фурнитуры

№ позиц.	Наименование	Кол-во
1.	Опора регулируемая	4
2.	Саморез 4,2x75	8
3.	Шкант 8x30	13
4.	Шайба крепежная	4
5.	Шуруп 4x16	16
6.	Шуруп 5x30	8



### Инструкция по сборке

1. Соединить ножки (2) со стойкой (3) с помощью шкантов (поз.3) и клея ПВА. Стянуть саморезами 4,2x75 (поз.2), как показано на рисунке.
2. Установить шайбы крепежные (поз.4) на ножки (2) с помощью шурупов 5x30 (поз.6), как показано на рисунке. Установить шкант (поз.3) в отверстие на стойке центральной (3).
3. Установить столешницу (1) на шкант (поз.3) и скрепить с ножками (2) через шайбу крепежную (поз.4) шурупами 4x16 (поз.5), как показано на рисунке.
4. Регулировку стола на полу производить регулировочными опорами (1).