

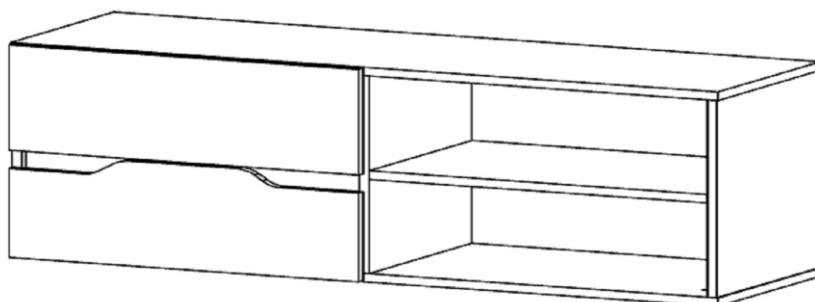


ООО «Элегия»

Россия, Новгородская обл., 174411
г. Боровичи, ул. Железнодорожников, 22
Тел/факс: (81664)90-100, 90-102
Http://www.elegia-mebel.ru

Тумба «Элегант 8»

1200x380x420

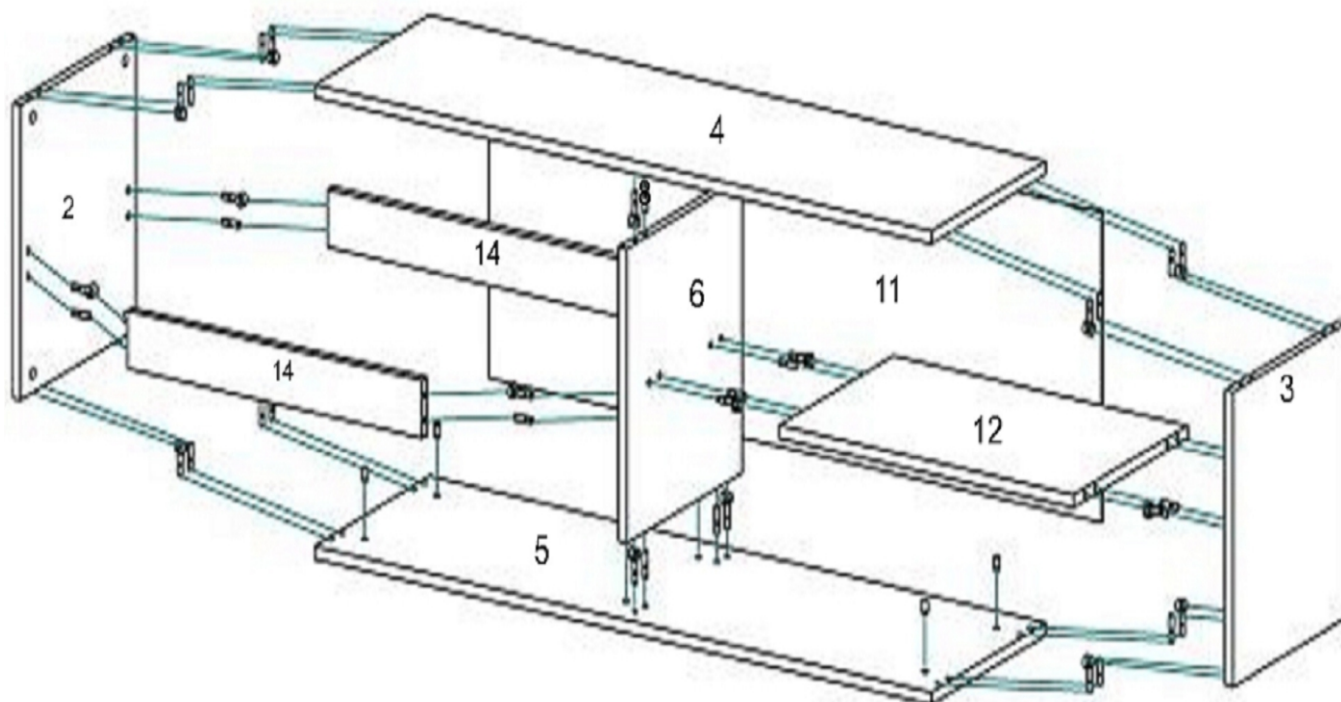


Ведомость деталей

№ п/п	Наименование	Размер		Кол-во
1	Фасад ящика	196	594	2
2	Щит боковой левый	368	357	1
3	Щит боковой правый	368	357	1
4	Щит верхний	1200	357	1
5	Щит нижний	1200	357	1
6	Щит средний	368	357	1
7	Бок ящика левый	118	350	2
8	Бок ящика правый	118	350	2
9	Передняя стенка ящика	118	516	2
10	Задняя стенка ящика	118	516	2
11	Задняя стенка ДВП	388	1192	1
12	Щит горизонтальный	573	357	1
13	Дно ящика ДВП	534	336	2
14	Рейка	72	573	2

Ведомость фурнитуры

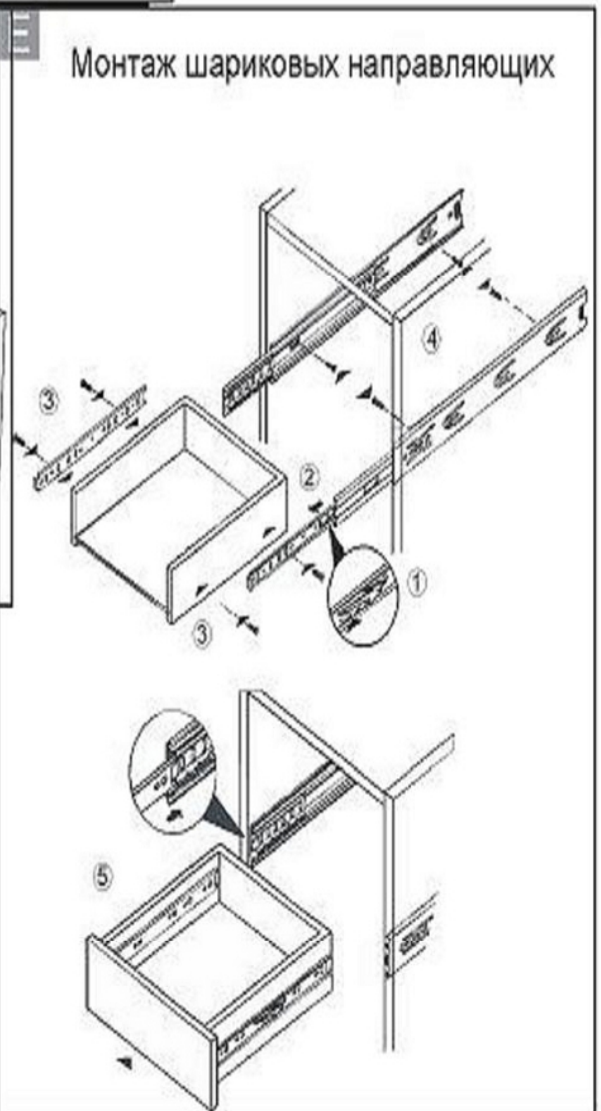
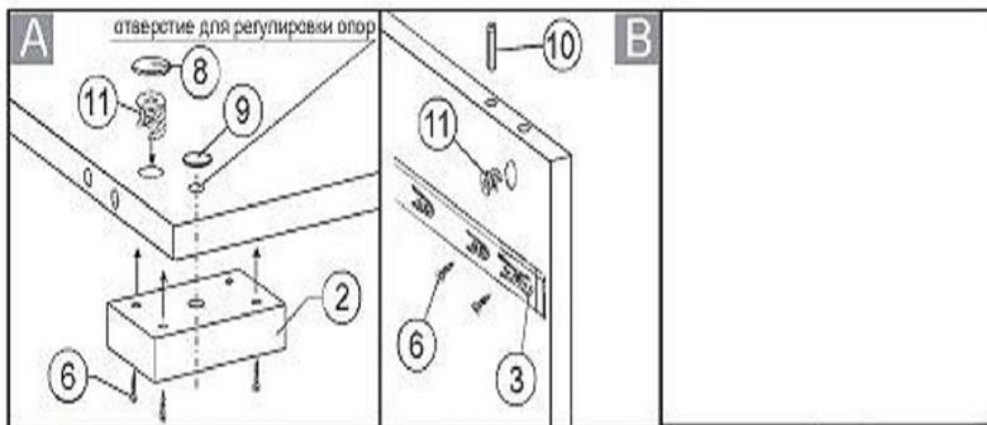
№ п/п	Наименование	Кол-во	Эскиз
1	Шуруп 3x18	20	
2	Опора регулируемая Валмакс	6	
3	Направляющие шариковые	2	
4	Заглушка конфир	16	
5	Дюбель эксцентрика Rapid	20	
6	Саморез 3,5x16	24	
7	Эксцентрик Rastex	20	
8	Ключ конфирматный	1	
9	Стяжка СМ-2 7x50	16	
10	Шкант 8x30	28	



Производитель оставляет за собой право вносить изменения в конструкцию изделий не влияющие на ее функциональность и художественное решение. Изображение представленное в инструкции может отличаться от реального вида изделия.

ПОСЛЕДОВАТЕЛЬНОСТЬ СБОРКИ

1. Запрессуйте шканты (поз.10) с клеем ПВА и дюбели (поз.5) в торцы деталей (2,3,4,5,6)
2. Вложите в отверстия деталей (2,3,4,5,6,12,14) эксцентрики (поз.11).
3. Соберите корпус ящиков (схема D) и прикрутите шариковые направляющие согласно схеме сборки. (E)
4. Соберите корпус тумбы в следующей последовательности: Соедините детали (4,5,6,14,12,3,2), вставив дюбели в эксцентрики и затянув их, прикрутите опоры (поз.2) саморезами 3,5x16 (поз.6)
5. Задние стенки закрепите при помощи шурупов (поз.1)
6. Установите ящик на место.



Е. Перед установкой направляющие нужно разъединить. Для этого стопор правой направляющей следует поднять вверх, а левой – опустить вниз. Закрепить направляющие на боковинах изделия согласно наколкам саморезами 3,5x16. Затем соединить направляющие, вставив друг в друга (произойдет щелчок)