



ООО «Элегия»

Россия, Новгородская обл., 174411г. Боровичи,
ул. Железнодорожников,22
Тел/факс: (81664) 90-100, 90-102
Http://www.elegia-mebel.ru

Комплектовочная ведомость фурнитуры

Инструкция по сборке Мебель для спальни №011 Комод с полкой и ящиками (804x478, h 862 мм)



№ поз	Наименование	Кол-во, шт.
1	Ручка 128мм Скоба глянец	4
2	Винт М4х40	4
3	Винт М4х20	4
4	Шайба спец (31)	8
5	Эксцентрик Rastex 15	6
6	Дюбель эксцентрика Rapid S 24мм	6
7	Заглушка самокл. D18мм	6
8	Шкант 8х30	24
9	Шуруп 3х18	52

№ поз	Наименование	Кол-во, шт.
10	Саморез 3,5х16	32
11	Ключ конфирматный	1
12	Стяжка СМ-2 7х50	24
13	Наконечник №506	4
14	Направляющие роликовые 450 мм (к-т)	2
15	Саморез 4х25	8
16	Петля накладная 110 (H100A02/0132)	4
17	Саморез 6,3х13	8
18	Заглушка конфир	24

ПОСЛЕДОВАТЕЛЬНОСТЬ СБОРКИ

Перед началом сборки ознакомьтесь с ведомостями, проверьте и рассортируйте детали и фурнитуру. Будьте внимательны, строго следуйте пунктам инструкции. Сборку изделия производить на ровной поверхности, подложив лист гофрокартона, во избежание повреждения деталей.

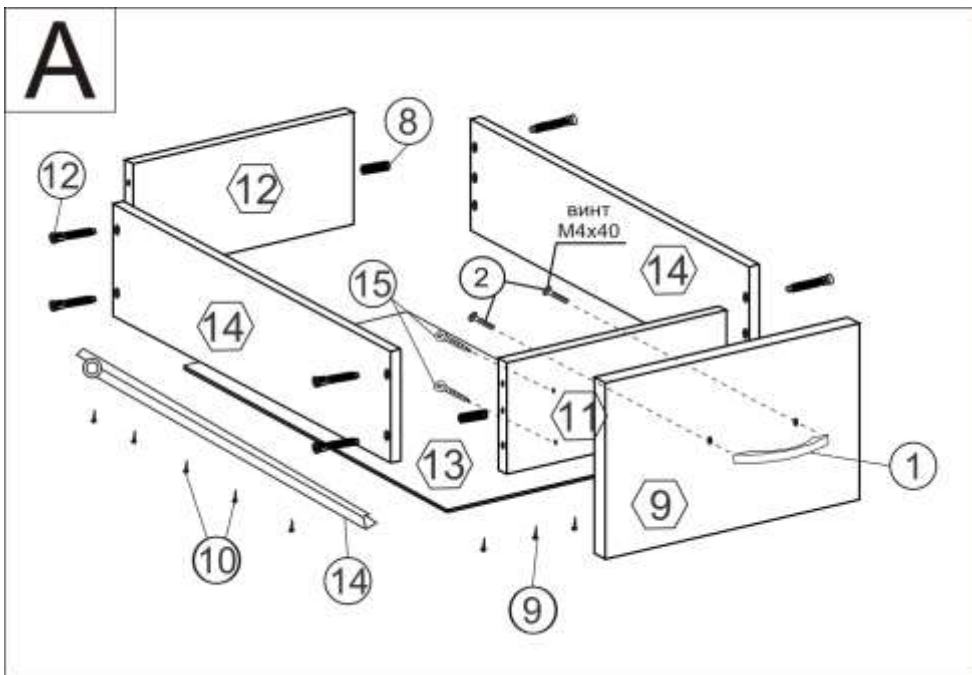
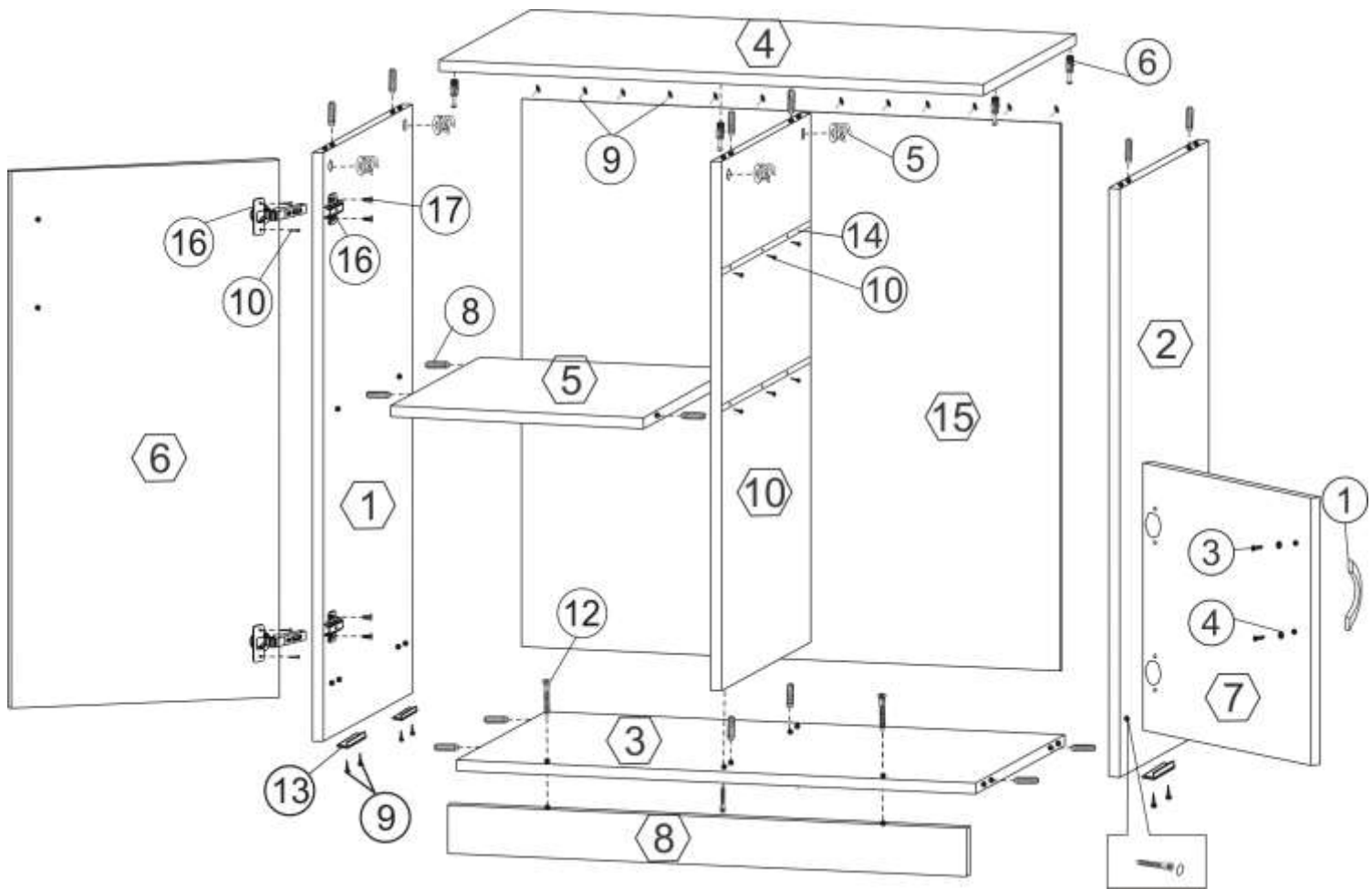
- К нижнему торцу деталей (1,2) прикрутите наконечник (поз.13) шурупом 3х18 (поз.9).
- Закрепите к деталям (1,2) направляющие роликовые (поз.14) с помощью самореза 3,5х16 (поз. 10) согласно наколкам.
- Приверните к деталям (1,2) планку петли (поз.16) с помощью самореза 6,3х13 (поз.17).
- Запрессуйте шканты (поз.8) с клеем ПВА в торцы деталей (1,2,3,5,10).
- Вставьте дюбели (поз.6) в отверстия детали (4).
- Вложите в отверстия деталей (1,2,10) эксцентрики (поз.5).
- Соберите корпус тумбы в следующей последовательности: Соедините детали (1,2,4,10), между собой вставив дюбели в эксцентрики и затянув их, детали(1,2,3) закрепите стяжкой-саморезом 7х50 (поз.12) при помощи ключа шестигранного (поз.11).
- Установите цоколь (8), закрепив стяжкой-саморезом 7х50 (поз.12) при помощи ключа шестигранного (поз.11).
- Установите заднюю стенку ДВП (15), закрепив к собранному каркасу шурупами 3х18 (поз.9).Предварительно следует проверить прямоугольность корпуса по равенству длин диагоналей.
- Приверните петли (поз.16) к фасадам (6,7) саморезами 3,5х16 (поз.10). Приверните к фасадам (6,7) ручки (поз.1) винтами М4х20 (в комплекте), при необходимости через шайбу (поз.4) .
- Навесьте двери. Отрегулируйте зазоры между фасадами при помощи петель.
- Соберите корпус ящика (схема А): наложите дно(13) и закрепите к нижней стороне ящика шурупами (поз.9) и саморезами (поз.10) через роликовые направляющие (поз.14).
- Прикрутите к фасаду ящика (9) ручку (поз.1) винтом М4х40 (поз.2) через переднюю стенку ящика.
- Установите ящики на место. Зафиксируйте положение фасада ящика 4х25 (поз.15) изнутри ящика, предварительно выровняв зазоры.

Комплектовочная ведомость деталей

№ дет	Наименование	Кол-во, шт.	Размеры деталей, мм	
1	КМ.006.02-11-01 Щит боковой лев	1	846	460
2	КМ.006.02-11-02 Щит боковой прав.	1	846	460
3	КМ.006.02-11-03 Щит нижний	1	767	460
4	КМ.006.02-11-04 Крышка комода	1	804	478
5	КМ.006.02-11-05 Полка	1	375	455
6	КМ.006.02-11-06 Фасад-дверь лев.	1	772	396
7	КМ.006.02-11-07 Фасад-дверь прав	1	384	396
8	КМ.006.02-09-08 Цоколь	1	767	70
9	КМ.006.02-11-08 Фасад ящика	2	190	396
10	КМ.006.02-11-09 Щит средний	1	760	460
11	КМ.006.02-11-10 Передняя стенка ящика	2	318	150
12	КМ.006.02-11-11 Задняя стенка ящика	2	318	150
13	КМ.006.02-11-12 Дно ящика ДВП	2	346	446
14	КМ.006.02-09-12 Боковина ящика	4	450	150
15	КМ.006.02-09-14 Задняя стенка ДВП	1	788	796



Схема Сборки



- ⬡ N - детали корпуса
- ⊙ N - позиции фурнитуры