



ООО «Элегия»

Россия, Новгородская обл., 174411
 г. Боровичи, ул. Железнодорожников, 22
 Тел/факс: (81664)2-0911, 2-6929
 Http://www.elegia-mebel.ru

ИНСТРУКЦИЯ ПО СБОРКЕ

Секция с ящиками нижняя (880x430, h-955 мм.)



Комплектовочная ведомость фурнитуры

| № поз. | Название | Ед. изм. | Кол-во |
|--------|---------------------|----------|--------|
| 1 | Заглушка стяжки | шт. | 14 |
| 2 | Ключ шестигранный | шт. | 1 |
| 3 | Полкодержатель | шт. | 4 |
| 4 | Стяжка-саморез 7x50 | шт. | 14 |
| 5 | Шкант 8x30 | шт. | 20 |
| 6 | Шуруп 3x18 | шт. | 47 |
| 7 | Наконечник | шт. | 6 |
| 8 | Амортизатор | шт. | 8 |
| 9 | Ручка | шт. | 4 |
| 10 | Петля | шт. | 4 |
| 11 | Евровинт | шт. | 8 |
| 12 | Саморез 3,5x16 | шт. | 48 |
| 13 | Шайба | шт. | 8 |
| 14 | К-т метабоксов | К-кт. | 2 |

| | | | | | | | | | |
|----|----|----|----|--|--|--|--|--|--|
| | | | | | | | | | |
| 11 | 12 | 13 | 14 | | | | | | |
| | | | | | | | | | |

Комплектовочная ведомость деталей

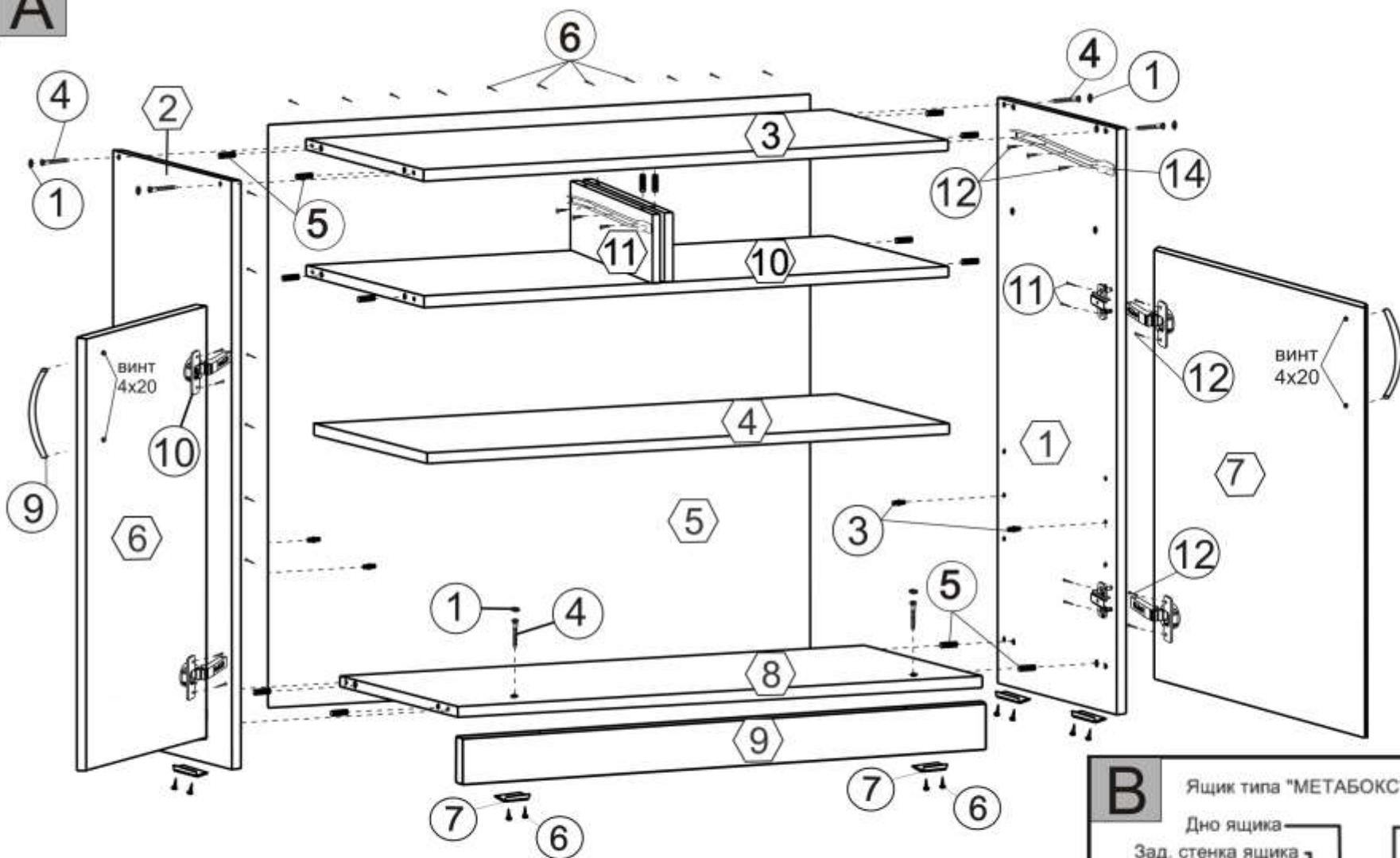
| № дет. | Название | Кол-во, шт. | Размер, мм | |
|--------|---------------------|-------------|------------|-----|
| | | | | |
| 1 | Щит боковой правый | 1 | 955 | 410 |
| 2 | Щит боковой левый | 1 | 955 | 410 |
| 3 | Щит горизонтальный | 1 | 847 | 410 |
| 4 | Полка | 1 | 845 | 390 |
| 5 | Задняя стенка ДВП | 1 | 881 | 876 |
| 6 | Фасад левый | 1 | 730 | 436 |
| 7 | Фасад правый | 1 | 730 | 436 |
| 8 | Щит нижний | 1 | 847 | 410 |
| 9 | Цоколь | 1 | 70 | 847 |
| 10 | Щит средний | 1 | 847 | 410 |
| 11 | Перегородка | 2 | 127 | 410 |
| 12 | Фасад ящика | 2 | 147 | 436 |
| 13 | Дно ящика | 2 | 396 | 376 |
| 14 | Задняя стенка ящика | 2 | 67 | 376 |

ПОДГОТОВКА К СБОРКЕ

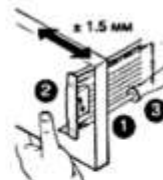
Перед сборкой освободить щиты от упаковки, проверить комплектность пакета согласно ведомости и внимательно ознакомиться с инструкцией по сборке. Упаковку сохранить до окончания сборки. Сборка должна производиться на ровном полу, покрытом тканью или бумагой. При сборке избегайте неосторожных ударов и излишних усилий, соблюдайте порядок и сборки и следуйте пунктам описания.

Описание сборки

1. Запрессуйте шканты (поз.5) в торцевые отверстия щитов (дет.3,8,10,11), расположенные ближе к центру.
2. К нижним торцам щитов боковых (дет.1,2) и цоколю (дет.9) приверните наконечники (поз.7) шурупами 3x18 (поз.6).
3. К щитам (дет.1,2,11) прикрутите направляющие (поз.14) саморезами (поз.12).
4. Соберите каркас стола соединив детали 3,10 (между ними дет.11),8 и с дет. 1,2 стяжкой-саморезом 7x50 (поз.4) при помощи ключа шестигранного (поз.2).
5. Закрепите заднюю стенку (дет.5) с помощью шурупов (поз.6), предварительно проверив прямоугольность корпуса.
6. Соберите ящик. Приверните боковины метабоксов к дну (дет.13) и задней стенке (дет.14) саморезами 3,5x16 (поз.12). Закрепите ручку на фасаде (дет.12) винтом M4x20 через пластмассовую шайбу (поз.13). Приверните к фасаду замки метабокса, согласно наконкам саморезами 3,5x16 (поз.12), навесьте фасад на боковины метабокса.
7. Вставьте ящики в корпус. При необходимости положение фасада можно отрегулировать вверх/вниз – при помощи регулировочных винтов на замках, влево/вправо – перемещая фасад относительно боковин.
8. Установка фасада-двери. К щиту (дет.1,2) прикрутите планку петли (поз.10) евровинтами 6,3x13 (поз.11) согласно наконкам. К фасаду (дет.6,7) прикрутите петли (поз.10) саморезами (поз.12) и навесьте двери, отрегулируйте положение фасада с помощью регулировочных винтов на петлях.
9. Прикрутите ручку (поз.9) винтом M4x20 на фасады (поз.6,7) при необходимости через шайбу (поз.13).
10. Впрессуйте полкодержатели (поз.3) в дет.1,2 на удобной высоте. Вложите полки.
11. Закрепите заглушки (поз. 1) в местах крепежа.
12. Приклейте амортизатор (поз.8) на углы в местах притвора фасадов (дет.6,7,12).

A**МЕТАБОКС**

Регулировка по ширине



1. Ослабьте винты
2. Отрегулируйте фасад
3. Затяните винты

Регулировка по высоте



1. Ослабьте верхний винт
2. Отрегулируйте фасад (по центру)
3. Затяните винт

ZSF.1510/1610



1. Ослабьте винт
2. Отрегулируйте фасад
3. Затяните винт

 - деталь корпуса,
 - позиция фурнитуры.

B

Ящик типа "МЕТАБОКС"



