

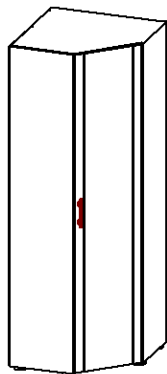


# ООО «Элегия»

Россия, Новгородская обл., 174411 г. Боровичи, ул. Железнодорожников,22  
Тел/факс: (81664)2-0911, 2-6929  
http://www.elegia-mebel.ru

## Шкаф угловой 420/696x400/696x1951

5.26



### Ведомость деталей

№ п/п	Наименование	Размер		Кол-во
1	Фасад-дверь	1927	416	1
2	Щит верхний усечённый	677	677	1
3	Щит нижний усечённый	677	677	1
4	Щит горизонт. усеч.	677	677	1
5	Щит боковой прав.	1931	381	1
6	Щит боковой лев.	1931	381	1
7	Щит задний	1899	381	1
8	Опорная рейка	200	661	1
9	Задняя стенка	1927	340	3

1	2	3	4	5
6	7	10	11	12
13	14	15	16	17
18				

### Ведомость фурнитуры

№ п/п	Наименование	кол-во
1	Ручка рейлинг 128мм с винтами	1
2	Нога опора Валмакс НО19-20	5
3	Петля накладная 45град.	4
4	Планка петли	4
5	Дюбель эксцентрика Rapid	12
6	Саморез 3,5x16	30
7	Шуруп 3x18	80
8	Заглушка клейкая D 18мм	12
9	Заглушка D 10мм	5
10	Шкант 8x30	16
11	Эксцентрик Rastex	12
12	Ключ шестигранный	1
13	Стяжка 7x50	10
14	Саморез 6,3x13	8
15	Винт 6x25	2
16	Штанга L= 650мм	1
17	Штангодержатель	2
18	Брус соединительный L= 1915мм	1
19	Винт М4x20	2
20	Заглушка стяжки	4

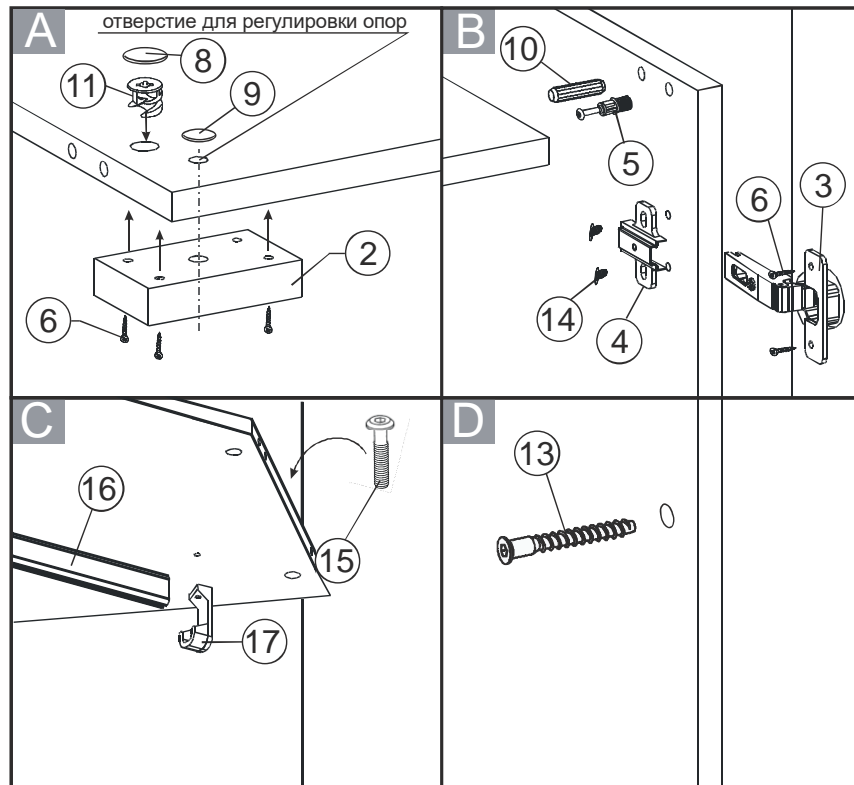
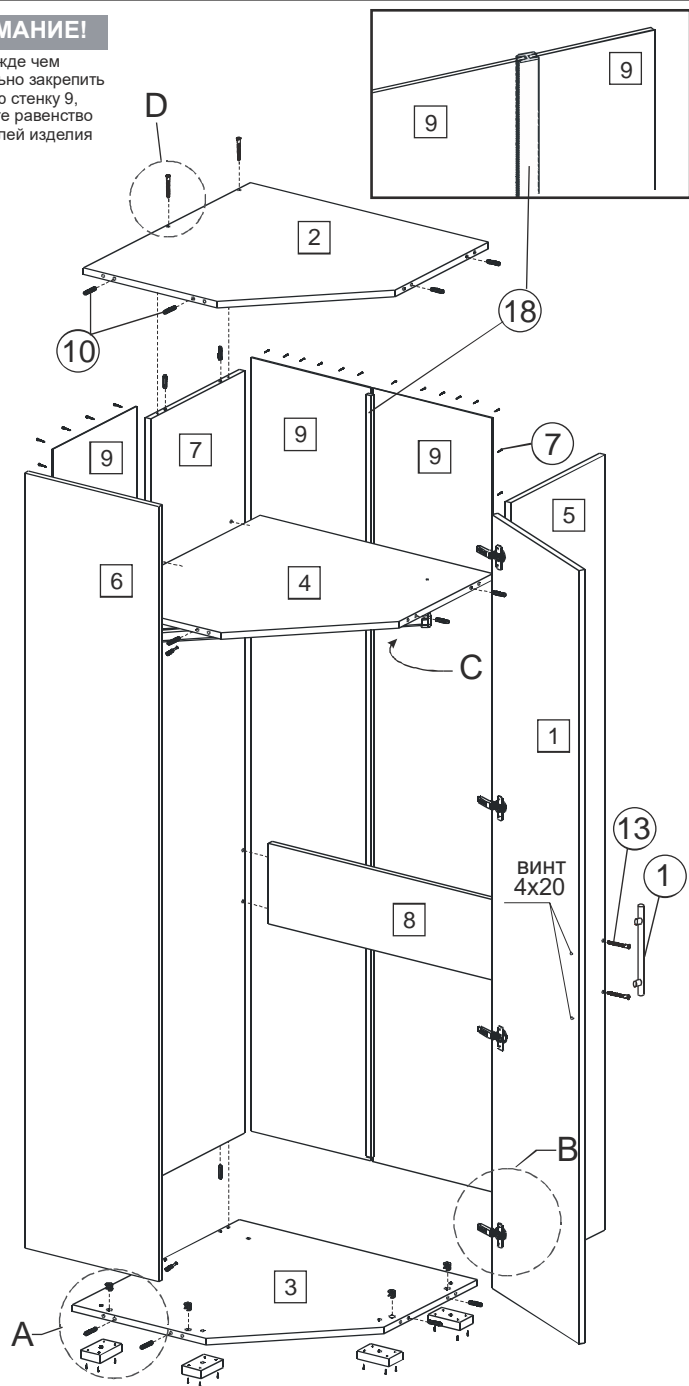
### Последовательность сборки

1. В торцевые отверстия (дет.2,3,4,7) запрессуйте шканты (поз.10) с клеем ПВА.
2. Прикрутите планки петель (поз.4) к щиту боковому (дет.5,6) саморезами 6,3x13 (поз.14)
3. В отверстия по пласти (дет.2,3,4) вложите эксцентрики (поз.11). В отверстия по пласти щитов боковых (дет. 5,6) вставьте дюбеля (поз. 5.) (см. схемы **А** и **В**)
4. Соберите корпус изделия вставив дюбеля в эксцентрики. Щит задний (дет.7), опорную рейку (дет.8) закрепите стяжкой 7x50 (поз.13) при помощи ключа (поз.12)
5. Закрепите задние стенки (дет.9) при помощи шурупа 3x18 (поз.7) предварительно проверив прямоугольность корпуса.
6. Прикрутите петли (поз.3) к фасаду (дет.1) саморезами 3,5x16 (поз.6). Навесьте двери и прикрутите ручки (поз.1) винтами М4x20
- 7.К щиту горизонтальному усечённому (дет.4) прикрутите штангодержатель (поз.17) винтом 6x25 (поз.15) при помощи ключа (поз.12). (см. схему **С**). Вложите штангу (поз.16).
9. Участки крепления закройте заглушками (поз.8,9,20)

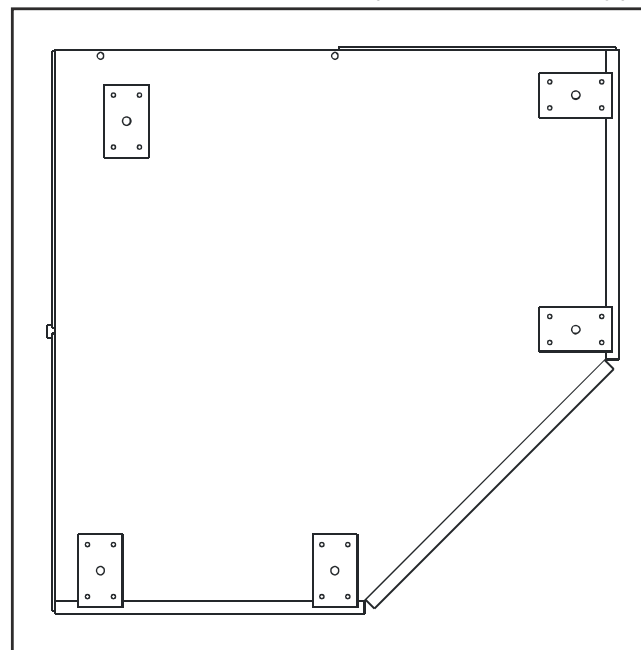
# Общая схема сборки

## ВНИМАНИЕ!

Прежде чем окончательно закрепить заднюю стенку 9, проверьте равенство диагоналей изделия



Расположение опор (вид щита снизу)



- N** - детали корпуса
- N** - позиции фурнитуры