



ООО «Элегия»

Россия, Новгородская обл., 174411г. Боровичи,
ул. Железнодорожников,22
Тел/факс: (81664)2-0911, 2-6929
Http://www.elegia-mebel.ru

ИНСТРУКЦИЯ ПО СБОРКЕ ТУМБА СО ВСТРАИВАЕМОЙ МОЙКОЙ

(Исполнение: левое и правое)

Нижние секции №№17,44

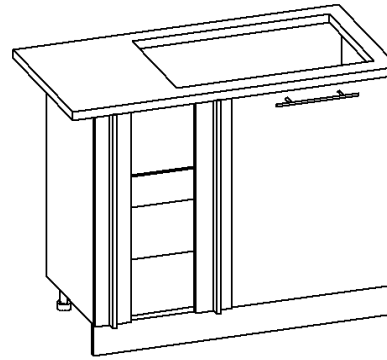
Высота секции – 850 мм

Ширина секции – 1000,1200 мм

Глубина секции – 600 мм

Комплектовочная ведомость фурнитуры

№ поз.	Наименование	Кол-во, шт. (для Опоры кухонной)	Кол-во, шт. для Опоры Валмакс
1	Ручка	1	1
2	Винт М 4х20	2	2
3	Шайба пластмассовая	2	2
4	Петля 165	2	2
5	Планка петли	2	2
6	Саморез 6,3х13	4	4
7	Нога-опора кухонная	4	-
8	Клипса	2	-
9	Болт М 10х40	4	-
10	Наконечник	2	-
11	Шкант 8х30	10	10
12	Саморез 3,5х16	28	16
13	Саморез 3,5х40	12	12
14	Саморез 3х16	3	3
15	Стяжка-саморез 7х50	8	8
16	Заглушка стяжки	8	8
17	Стяжка межсекционная	2	2
18	Планка У-обр. 28 мм	1	1
19	Амортизатор	2	2
20	Мойка встраиваемая	1 к-т	1 к-т
21	Дюбель саморезный	6	6
22	Эксцентрик	6	6
23	Заглушка эксцентрика	6	6
24	Шуруп 3х18	16	12
25	Планка крепежная 422	1	-
26	Уголок крепежный 422	1	-
27	Заглушка отв. под ручку	2	2
28	Ключ шестигранный	1	1
29	Герметик силиконовый	1	1
30	Нога-опора Валмакс Н100	-	4
31	Заглушка самокл. D18	-	4



Комплектовочная ведомость деталей

№ дет.	Наименование	Размеры, мм		Кол-во, шт.
		№17	№44	
1,2	Щит боковой	706х475	706х475	2
3	Планка передняя	131х706	131х706	1
4	Планка передняя	131х706	131х706	2
5	Щит нижний	870х475	1070х475	1
6	Рейка опорная	870х100	1070х100	1
7	Угол жесткости	250х250	250х250	2
8,9	Рейка дистанционная	706х35	706х35	2
10	Планка цокольная *	903х100	1103х100	1
11	Цоколь добавочный *	71х100	71х100	1
12	Фасад-дверь	703х396	703х596	1
13	Столешница	1000х600	1200х600	1

* Не комплектуется с опорой Валмакс Н100

ПОСЛЕДОВАТЕЛЬНОСТЬ СБОРКИ

Сборочная схема показана на примере правой мойки, сборка левой осуществляется аналогично. Детали: 3,4,8,9 и их сборочная фурнитура показаны в развёрнутом на 90° виде.

- Запрессуйте с клеем ПВА шканты (поз.11) в торцы щита нижнего (дет.5), рейки опорной (дет.6), планок передних (дет.3,4)
- Приверните планку петель (поз.5) саморезами 6,3х13 (поз.6) к щиту боковому (дет.1 или 2 в зависимости от модели).
- Приверните ноги-опоры (поз.7) к щиту нижнему (дет.5) болтами М 10х40 (поз.9) и саморезами 3,5х16 (поз.12).
Для опоры Валмакс:
- Приверните опоры Валмакс (поз.30) к щиту нижнему (дет.5) саморезами 3,5х16 (поз.12), лишние отверстия закройте заглушками (поз.31).
- Соберите корпус, скрепляя детали стяжкой-саморезом 7х50 (поз.15).
- Проверьте по диагоналям прямоугольность корпуса и закрепите углы жёсткости (дет. 7) шурупами 3х18 (поз. 24).
- Перед тем как установить и закрепить столешницу (дет.13) необходимо закрепить мойку (поз.20):
 - вырежьте среднюю часть отверстия под мойку, оставленную для сохранения жёсткости столешницы при транспортировке;
 - расположите мойку (поз. 20) на горизонтальной поверхности вверх дном, по краям мойки проложите достаточное количество герметика, сверху наложите столешницу, затяните крепёж мойки, удалите выступившие излишки герметика.
- К передним планкам (дет. 3,4) приверните рейки дистанционные (дет. 8,9) саморезами 3,5х40 (поз. 13).
- Закрепите стяжкой-саморезом 7х50 (поз. 15) планки передние (дет. 3,4) к щиту нижнему (дет. 5)
- Вверните дюбели (поз. 21) в столешницу (дет.13).
- Установите столешницу (дет.13) на корпус, вставьте эксцентрики в чашки (дет.1,2,3,4), притяните столешницу.
- Приверните петли (поз.4) саморезом 3,5х16 (поз.12) к двери. Закрепите ручку (поз.1) винтами с шайбами (поз.2,3).
 - В связи с универсальным исполнением фасада-двери вам необходимо определить открывание (влево или вправо зависящее от модели) и досверлить намеченные с обратной стороны отверстия под ручку. Отверстия, оставшиеся свободными закройте заглушками (поз.27).
- Навесьте дверь. Окончательная регулировка зазоров осуществляется после установки всех секций на место.
- Приверните к планке цокольной (дет. 10) наконечники (поз. 10) шурупами 3х18 (поз.24) и клипсы (поз.8) саморезами 3,5х16 (поз.12).
- Приклейте амортизаторы (поз. 19) к двери, на углы в местах притвора.
- Стыковочный профиль (поз.18) закрепите саморезами 3х16 (поз.14) на торце столешницы, примыкаемого к столу-мойке предмета.
- Примыкаемый к столу-мойке предмет кухонного набора выставьте по высоте, регулируя ногами-опорами (поз.7) относительно стола-мойки.
- В боковом щите примыкаемого предмета разметьте и просверлите 6 отверстий Ø 4 мм, попадающих в середину торцов реек дистанционных (дет.8,9) и притяните предмет к ним саморезами 3,5х40 (поз.13).
- Цокольную планку примыкаемого предмета нарастите присоединив добавочный цоколь (дет.11) скрепив их планкой крепежной (поз.25) и саморезами 3,5х16 (поз.12). Установите цоколь на место.
 - ✓ В случае если примыкаемый к столу-мойке предмет усечённая (скошенная) секция шириной 300 мм, добавочный цоколь (дет. 11) следует закрепить к цокольной планке мойки (дет.10) при помощи уголка (поз. 26) и саморезов 3,5х16 (поз.12) по месту, при этом диагональный цоколь усечённой тумбы должен выходить за внутреннюю грань добавочного цоколя (дет. 11).
 - ✓ Заглушки (поз.16) на стяжки (поз.15) рекомендуем ставить только на отдельно стоящие секции и внешние стороны набора.
 - ✓ Для скрепления секций между собой рекомендуем использовать стяжку межсекционную (поз.17). Для этого точно совместите бока смежных секций и просверлите отверстия Ø 5 мм, плотно стяните бока.
 - ✓ Чтобы предохранить детали корпуса от воды, рекомендуем стыки между столешницами, вдоль настольного плинтуса, между раковиной и столешницей герметизировать силиконовыми герметиками.

Схема сборки
стола-мойки углового.

