



# ООО «Элегия»

Россия, Новгородская обл., 174411  
г. Боровичи, ул. Железнодорожников, 22  
Тел/факс: (81664)2-0911, 2-6929  
Http://www.elegia-mebel.ru

## ИНСТРУКЦИЯ ПО СБОРКЕ

### Шкаф комбинированный со стеклом с ящиками (880x430, h-1820 мм.)



#### ПОДГОТОВКА К СБОРКЕ

Перед сборкой освободить щиты от упаковки, проверить комплектность пакета согласно ведомости и внимательно ознакомиться с инструкцией по сборке. Упаковку сохранить до окончания сборки. Сборка должна производиться на ровном полу, покрытом тканью или бумагой. При сборке избегайте неосторожных ударов и излишних усилий, соблюдайте порядок и сборки и следуйте пунктам описания.

#### Комплектовочная ведомость фурнитуры

№ дет.	Название	Кол-во, шт.	Размер, мм	
1	Щит боковой правый	1	1820	410
2	Щит боковой левый	1	1820	410
3	Щит горизонтальный верх.	2	847	410
4	Полка	3	845	390
5	Задняя стенка ДВП	2	1746	436
6	Фасад левый	1	660	436
7	Фасад правый	1	660	436
8	Щит горизонтальный ниж.	1	847	410
9	Цоколь	1	70	847
10	Фасад-стекло левый	1	842	420
11	Фасад –стекло правый	1	842	420
12	Фасад ящика	2	147	436
13	Дно ящика	2	396	376
14	Задняя стенка ящика	2	67	376
15	Щит горизонтальный сред.	2	847	410
16	Перегородка	2	127	410


#### Комплектовочная ведомость деталей

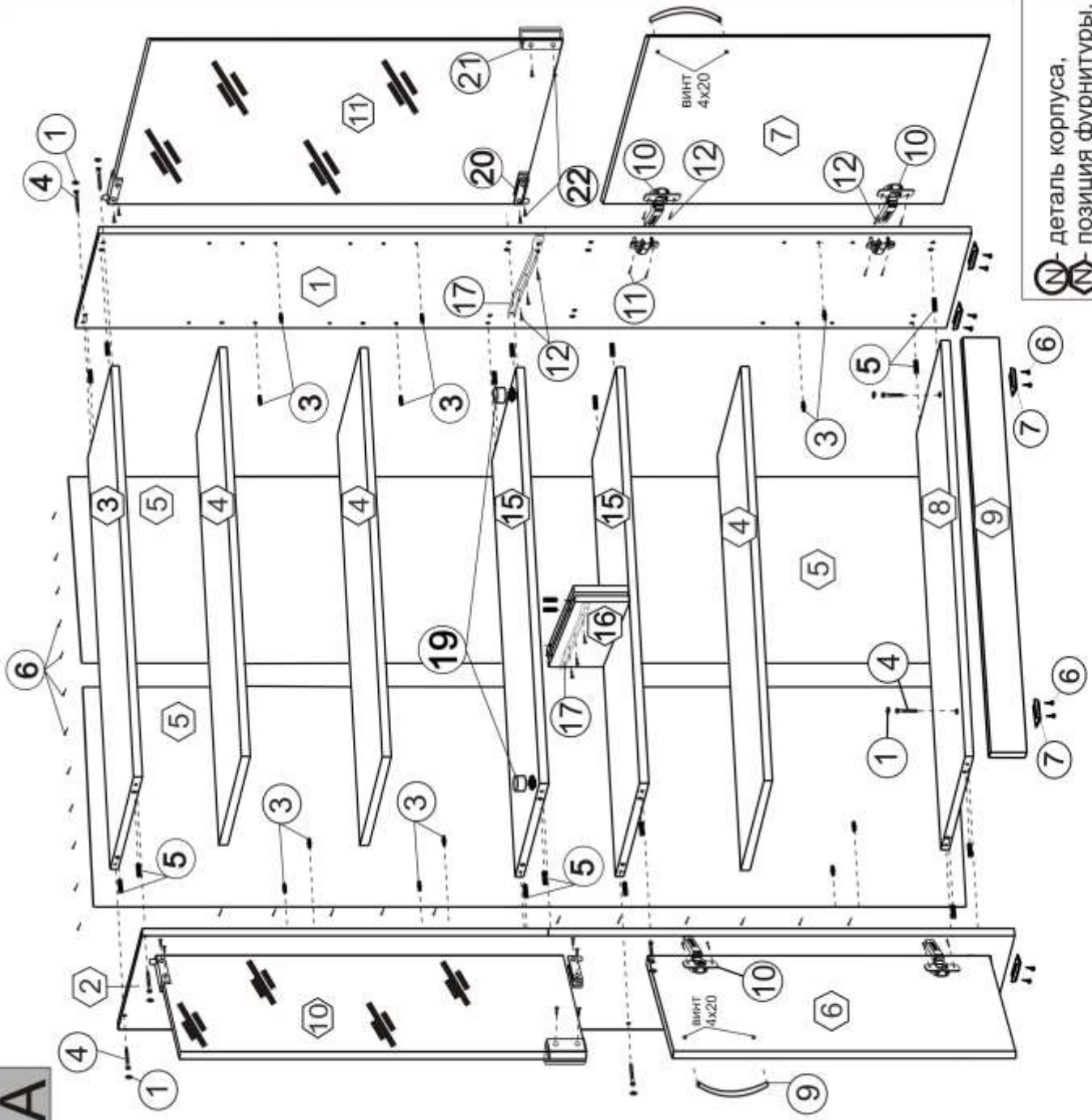
№ поз.	Название	Ед. изм.	Кол-во
1	Заглушка стяжки	шт.	18
2	Ключ шестигранный	шт.	1
3	Полкодержатель	шт.	12
4	Стяжка-саморез 7x50	шт.	18
5	Шкант 8x30	шт.	24
6	Шуруп 3x18	шт.	57
7	Наконечник	шт.	6
8	Амортизатор	шт.	8
9	Ручка	шт.	4
10	Петля	шт.	4
11	Евровинт	шт.	8
12	Саморез 3,5x16	шт.	48
13	Подвеска	шт.	2
14	Саморез 3,5x30	шт.	4
15	Стяжка межсекционная	шт.	2
16	Шайба	шт.	8
17	Метабоксы	к-кт.	2
18	Магнитная защелка	шт.	2
19	Втулка (ком-к)	шт.	4
20	Петля (ком-т)	шт.	4
21	Ручка (ком-т)	шт.	2
22	Винт (ком-т)	шт.	12



**\*\*\*Закрепить шкаф к стене при помощи подвески(поз.13).**

**\*\*\*Прикрутите шкафы между собой стяжкой межсекционной (поз.15).**

#### Описание сборки

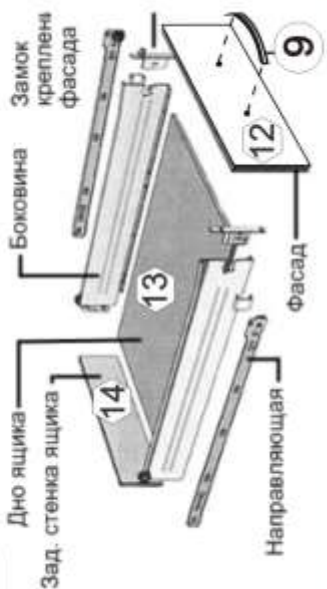
- Запрессуйте шканты (поз.5) в торцевые отверстия щитов (дет.3,8,11,15), расположенные ближе к центру.
- К нижним торцам щитов боковых (дет.1,2) и цоколю (дет.9) приверните наконечники (поз.7) шурупами (поз.6).
- К щитам (дет.1,2) приверните планки петель (поз.10) евровинтами 6,3x13 (поз.11).
- Соберите каркас шкафа соединив детали 3, 8,15 (между дет. 15 и 15 дет.16) с дет. 1,2 стяжкой-саморезом 7x50 (поз.4) при помощи ключа шестигранного (поз.2).
- Закрепите заднюю стенку (дет.5) с помощью шурупов (поз.6) и соединительного профиля, предварительно проверив прямоугольность корпуса.
- Соберите ящик. Приверните боковины метабоксов к дну (дет.13) и задней стенке (дет.14) саморезами 3,5x16 (поз.12). Закрепите ручку на фасаде (дет.12) винтом M4x20 через пластмассовую шайбу (поз.13). Приверните к фасаду (дет.12) замки метабокса, согласно наколкам саморезами 3,5x16 (поз.12), навесьте фасад на боковины метабокса.
- Вставьте ящики в корпус. При необходимости положение фасада можно отрегулировать вверх/вниз – при помощи регулировочных винтов на замках, влево/вправо – перемещая фасад относительно боковин.
- Установка фасада-двери. К фасаду (дет.6,7) прикрутите петли (поз.10) саморезами (поз.12) и навесьте двери, отрегулируйте положение фасада с помощью регулировочных винтов на петлях.
- Прикрутите ручку (поз.9) винтом M4x20 на фасады (поз.6,7) при необходимости через шайбу (поз.16).
- Установка фасада-стекло. Запрессуйте силиконовые втулки (поз. 19) в отверстия щитов (дет.3,15). Вставьте во втулки (поз.19) петли (поз.20), в петли установить фасад-стекло (дет.10,11). Прикрутите петли (поз.20) винтами (поз.22), проложив между ними силиконовую прокладку.
- Прикрутите к фасадам (дет.10,11) ручку (поз.21) винтами (поз.22), проложив между ними силиконовую прокладку.
- Впрессуйте полкодержатели (поз.3) в дет.1,2 на удобной высоте. Вложите полки.
- Закрепите заглушки (поз. 1) в местах крепежа.
- Приклейте амортизатор (поз.8) на углы в местах притвора фасадов (дет.6,7).
- Приклейте защелку магнитную (поз.18) саморезами (поз.12) на углы в местах притвора фасадов(дет.10,11).

**A**

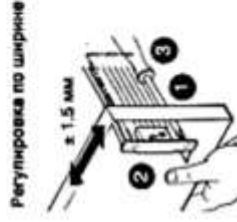
 — деталь корпуса,  
 — позиция фурнитуры.

**B**

Ящик типа "МЕТАБОКС"



РЕГУЛИРОВКА по ширине



РЕГУЛИРОВКА по высоте



РЕГУЛИРОВКА по высоте ZSF.1510/1610



1. Ослабьте винты  
2. Отрегулируйте фасад  
3. Затяните винты

1. Ослабьте винт  
2. Отрегулируйте фасад (акцентриком)  
3. Затяните винт

1. Ослабьте винт  
2. Отрегулируйте фасад  
3. Затяните винт

