

ООО «Элегия»

Россия, Новгородская обл., 174411 г. Боровичи ул. Железнодорожников, 22
Тел/факс: (81664)2-09-11, 2-69-29

Стул-кресло Н

Комплектация фурнитуры

№ позиц.	Наименование	Кол-во
1.	Ключ конфирматный	1
2.	Шкант 8x30	4
3.	Саморез 4,2x70 г/п	2
4.	Стяжка СМ-2 7x70	10
5.	Клей ПВА	1
6.	Винт мебельный 6x50	2
7.	Саморез 4,2x40 г/п	2



ВНИМАНИЕ!!!!

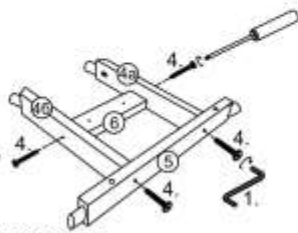
Сборка производится с клеем

Комплектация деталей

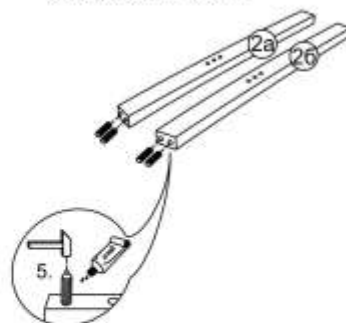
№ детали	Наименование	Кол-во
1.	Дуга-спинка	1
2а,2б	Ножка передняя	2
3а,3б	Ножка задняя	2
4а,4б	Брусок (правый, левый)	2
5.	Брусок	1
6.	Брусок	1
7.	Сиденье	1
8.	Спинка	1

Инструкция по сборке

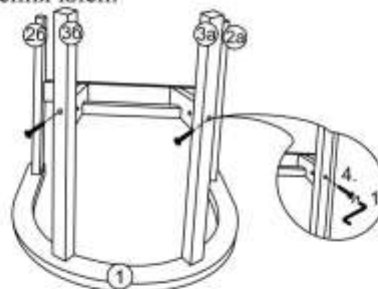
1. Вставить деталь 5 в шипы конструкции получившейся на шаге 1, предварительно смазав клеем, Соединить детали 4а, 4б, 6, как показано на рисунке закрепив их стяжками



2. Установить шканты 8x30 в детали 2а,2б используя для прочности соединения клей.



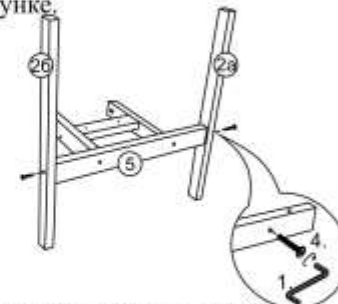
4. Вставить задние ножки 3а 3б в шипы деталей 4а, 4б предварительно смазав клеем, закрепить задние ножки Стяжками. Затем установить дугу-спинку, используя для прочности соединения клей.



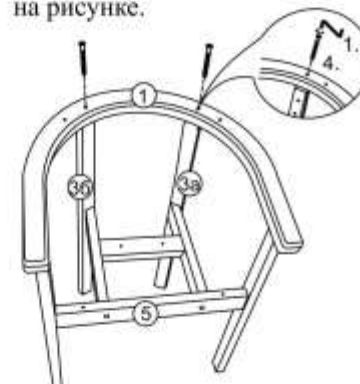
6. Установить сиденье и вернуть саморез 4,2x70 и 4,2x40 как показано на рисунке.



3. Вставить конструкцию с деталью 5 в передние пазы передних ног, предварительно смазав клеем, закрепить передние ножки Стяжками отверстия детали 5, как показано на рисунке.



5. Закрепить дугу и задние ножки стяжкой СМ-2 7x70, как показано на рисунке.



7. Закрепить спинку винтами 6x50, как показано на рисунке.

