



**ООО «Элегия»**

Россия, Новгородская обл., 174411

г. Боровичи, ул. Железнодорожников, 22

Тел/факс: (81664)2-0911, 2-6929

Http://www.elegia-mebel.ru

## ИНСТРУКЦИЯ ПО СБОРКЕ

ПЕНАЛ (ВИТРИНА) ПОД ВСТРАИВАЕМУЮ ДУХОВКУ

### Нижние секции №64,65

Высота секции – 1450 мм

Ширина секции – 600 мм

Глубина секции – 600 мм

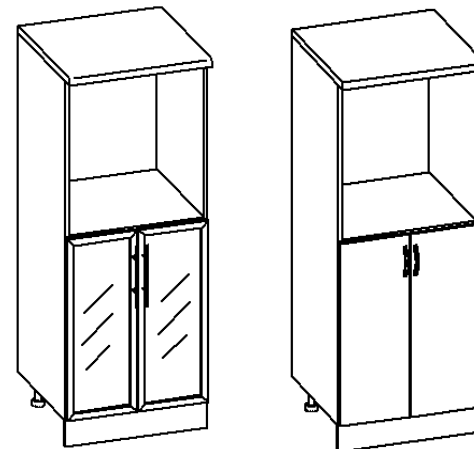
#### Комплектовочная ведомость деталей

№ дет.	Наименование	Размеры	Количество, шт.
1,2	Щит боковой	1310x545	2
3,4	Щит горизонтальный	567x545	2
5	Полка	565x470	2
6	Цоколь *	600x100	1
7	Задняя стенка	1308x596	1
8,9	Дверь	703x296	2
10	Столешница	600x600	1

\* Не комплектуется с опорой Валмакс Н100

#### Комплектовочная ведомость фурнитуры

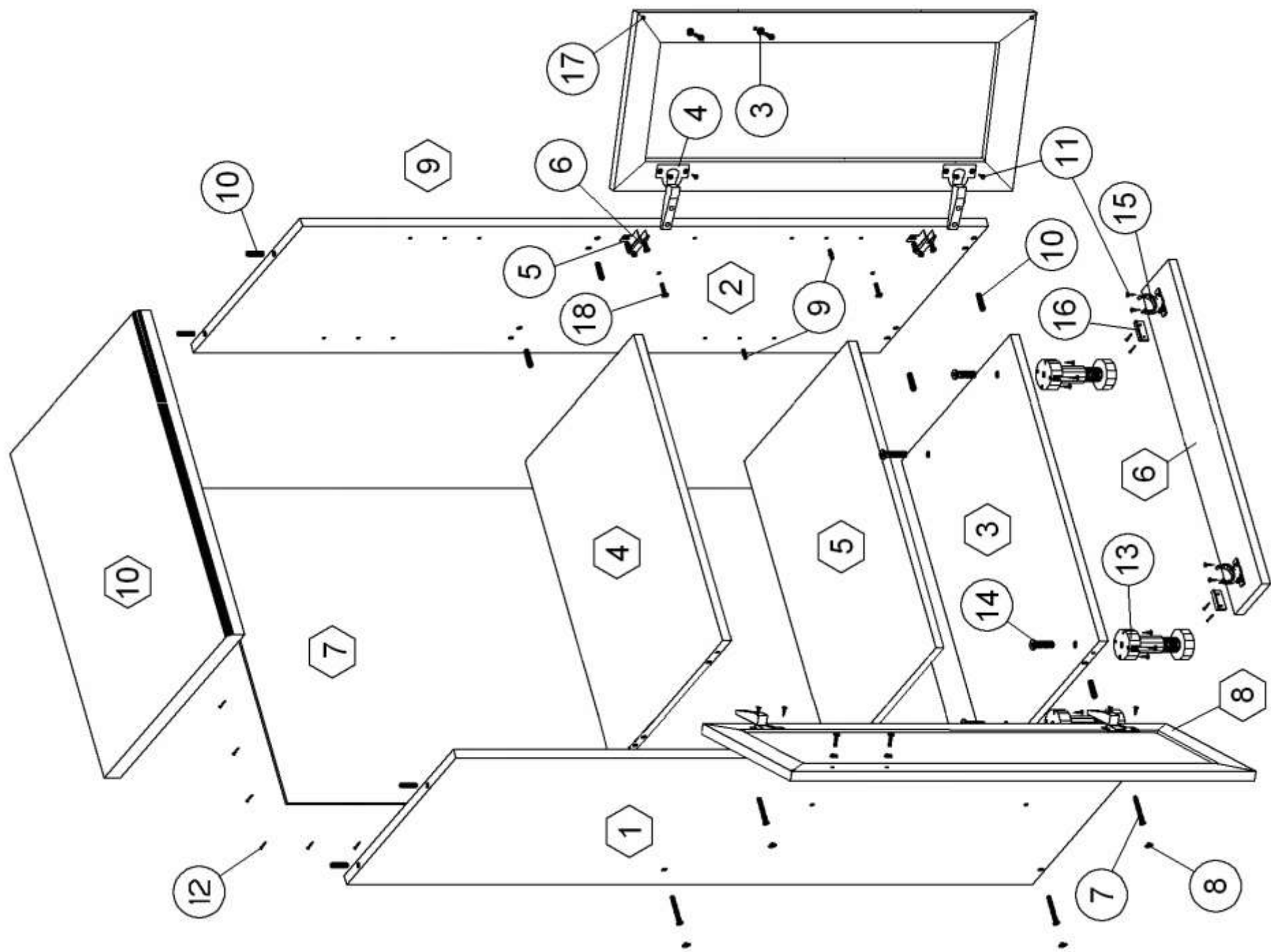
№ поз.	Наименование	Кол-во, шт. (для Опоры кухонной)	Кол-во, шт. (для Опоры Валмакс)
1.	Ручка	2	2
2.	Винт М 4x20	4	4
3.	Шайба спец 31	4	4
4.	Петля накладна 110	4	4
5.	Планка петли	4	4
6.	Саморез 6,3x13	8	8
7.	Стяжка-саморез 7x50	8	8
8.	Заглушка стяжки	8	8
9.	Полкодержатель	4	4
10.	Шкант 8x30	12	12
11.	Саморез 3,5x16	24	20
12.	Шуруп 3x18	40	36
13.	Нога-опора кухонная	4	-
14.	Болт М 10x40	4	-
15.	Клипса	2	-
16.	Наконечник	2	-
17.	Амортизатор	4	4
18.	Стяжка межсекционная	2	2
19.	Заглушки отверстий под ручку	4	4
20.	Ключ ше тигранный	1	1
21.	Опора Валмакс Н100	-	4
22.	Заглушка самоклеющаяся D18	-	4



#### ПОСЛЕДОВАТЕЛЬНОСТЬ СБОРКИ

1. Запрессовать с клеем ПВА шканты (поз.10) в щиты горизонтальные (дет.3,4) и торцы щитов боковых (дет.1,2).
  2. Привернуть планки петель (поз.5) к боковым щитам (дет.1,2) саморезами 6,3x13 (поз.6).
  3. Привернуть ноги-опоры (поз.13) к щиту нижнему (дет.3) болтом М10x40 (поз.14) и саморезами 3,5x16 (поз.11).  
Для опоры Валмакс:
  - 3\*. Привернуть опоры Валмакс (поз.21) к щиту нижнему (дет.3) саморезами 3,5x16 (поз.11), лишние отверстия закрыть заглушками (поз.22).
  4. Привернуть к планке цокольной (дет.6) наконечники (поз.16) шурупом 3x18 (поз.12) и клипсы (поз.15) саморезом 3,5x16 (поз.11).
  5. Собрать корпус, скрепляя детали стяжкой - саморезом 7x50 (поз.7).
  6. Установить столешницу (дет.10) с клеем ПВА на шканты.
  7. Проверить по диагоналям прямоугольность корпуса и закрепить заднюю стенку (дет.7) шурупами 3x18 (поз.12) к торцам щитов (дет.1,2,3,4).
  8. Приверните петли (поз.4) к дверям (дет.8,9) саморезами 3,5x16 (поз.11).
  9. Навесьте двери (дет.8,9). Окончательная регулировка зазоров производится после установки всех секций на место.
  10. Закрепите ручки (поз.1) винтами с шайбами (поз.2,3).
  11. Приклейте амортизаторы (поз.17) к дверям на углы в местах притвора.
  12. Вставьте цокольную планку (дет.6).
  13. Установить полкодержатели (поз.9) на удобном уровне, вложите полки (дет.5).
- ✓ Заглушки (поз.8) на стяжки-саморезы (поз.7) рекомендуем ставить только на отдельно стоящие секции и внешние стороны набора.
  - ✓ Для скрепления секций между собой рекомендуем использовать стяжку межсекционную (поз.18). Для этого точно совместите бока смежных секций и просверлите отверстия Ø 5 мм, плотно стяните бока.
  - ✓ Чтобы предохранить детали корпуса от воды, рекомендуем стыки между столешницами, вдоль настольного плинтуса, между раковиной и столешницей герметизировать силиконовыми герметиками.

# Схема сборки



⬡ N - детали корпуса

⊙ N - крепеж, фурнитура