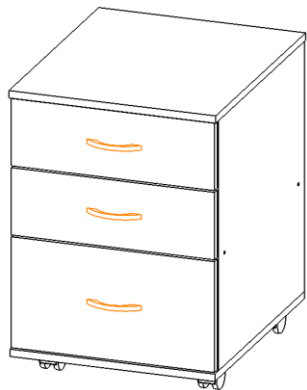


**ООО «Элегия»**

Россия, Новгородская обл., 174411
г. Боровичи, ул. Железнодорожников, 22
Тел/факс: (81664)2-0911, 2-6929
Http://www.elegia-mebel.ru

ИНСТРУКЦИЯ ПО СБОРКЕ Тумба выкатная (445x530, h-640 мм.)



Комплектовочная ведомость фурнитуры

1	2	3	4	5	6	7	8
9	10	11	12	13	14	15	

№ поз.	Название	Ед. изм.	Кол-во
1	Шуруп 3x18	шт.	20
2	Ключ шестигранный	шт.	1
3	Ручка скоба 128	шт.	3
4	Саморез 3,5x16	шт.	76
5	Опора колесная банкет.	шт.	4
6	Дюбель эксцентрика Rapid S DU324	шт.	8
7	Заглушка конфир.	шт.	4
8	Заглушка самоклеющаяся	шт.	8
9	Стяжка-саморез 7x50	шт.	4
10	Эксцентрик Rastex	шт.	8
11	Шкант 8x30	шт.	12
12	Амортизатор 8x16	шт.	6
13	Шайба спец 31	шт.	6
14	Метабоксы 086мм.	к-кт.	2
15	Метабоксы 150мм.	к-кт.	1

Комплектовочная ведомость деталей

дет.	Название	Кол-во, шт.	Размер, мм	
1	Щит боковой правый	1	548	510
2	Щит боковой левый	1	548	510
3	Задняя стенка	1	576	436
4	Крышка тумбы	1	444	530
5	Щит нижний	1	440	530
6	Опорная рейка	2	407	100
7	Задняя стенка ящика	2	67	376
8	Задняя стенка ящика	1	131	376
9	Дно ящика	3	496	376
10	Фасад ящика	2	147	436
11	Фасад ящика	1	242	436

ПОДГОТОВКА К СБОРКЕ

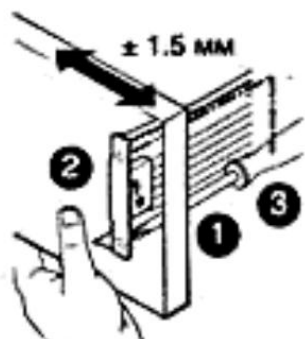
Перед сборкой освободить щиты от упаковки, проверить комплектность пакета согласно ведомости и внимательно ознакомиться с инструкцией по сборке. Упаковку сохранить до окончания сборки. Сборка должна производиться на ровном полу, покрытом тканью или бумагой. При сборке избегайте неосторожных ударов и излишних усилий, соблюдайте порядок и сборки и следуйте пунктам описания.

Описание сборки

- К щитам боковым (дет.1,2) приверните направляющие метабоксов (поз.14,15) саморезами 3,5x16 (поз.4), совместив с наколками таким образом, чтобы вторые отверстия в направляющей совпали с первой наколкой.
- Запрессуйте с клеем ПВА шканты (поз.11) в торцы щитов (дет.1,2,6) в отверстия расположенные ближе к центру.
- Вложите эксцентрики (поз.10) в отверстия щитов (дет. 1,2) и зафиксируйте их, вставив дюбеля (поз.6) в эксцентрики (поз.10)
- К щиту нижнему (дет.5) прикрепите опору колесную (поз.5) саморезами (поз.4).
- Закрепите заднюю стенку (дет.3) с помощью шурупов (поз.1), предварительно проверив прямоугольность корпуса.
- Соберите ящик. Приверните боковины метабоксов(поз.14,15) к дну (дет.9) и задней стенке (дет.7,8) саморезами 3,5x16 (поз.16). Закрепите ручку на фасаде (дет.10,11) винтом M4x20 через пластмассовую шайбу (поз.13). Приверните к фасаду замки метабокса, согласно наколкам саморезами 3,5x16 (поз.16), навесьте фасад на боковины метабокса. Вставьте ящики в корпус. При необходимости положение фасада можно отрегулировать вверх/вниз – при помощи регулировочных винтов на замках, влево/вправо – перемещая фасад относительно боковин.
- Заклейте заглушками (поз. 7) на стяжки 7x50 (поз.9) и заглушками (поз. 8) на эксцентрик (поз.10), в места притвора ящиков наклейте амортизаторы (поз.12)

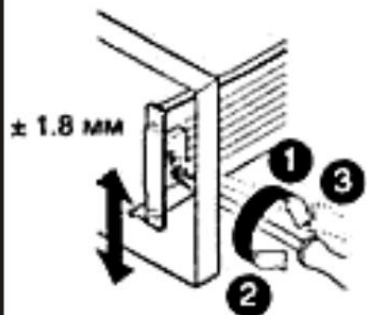
МЕТАВОХ

Регулировка по ширине

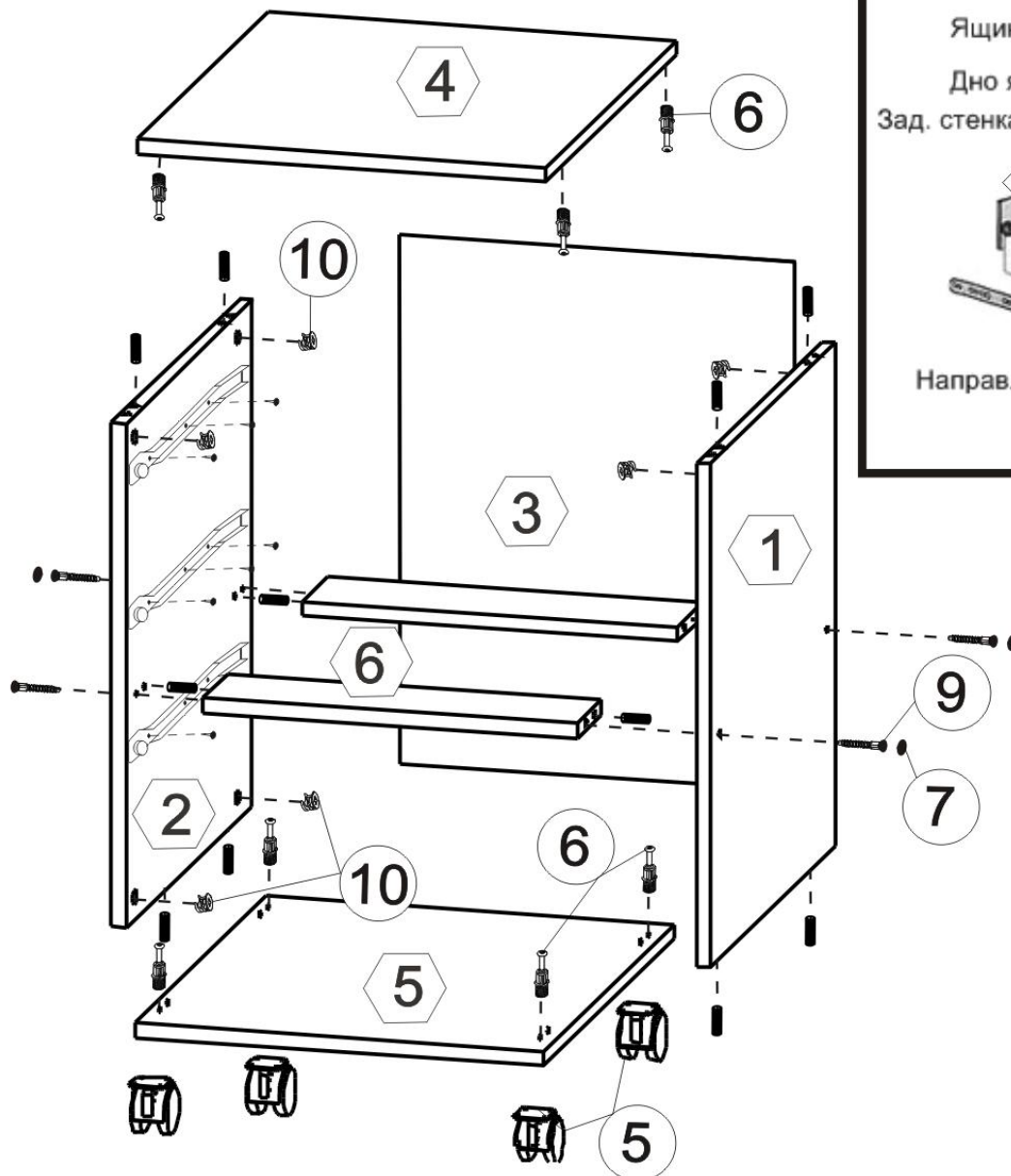


1. Ослабьте винты
2. Отрегулируйте фасад
3. Затяните винты

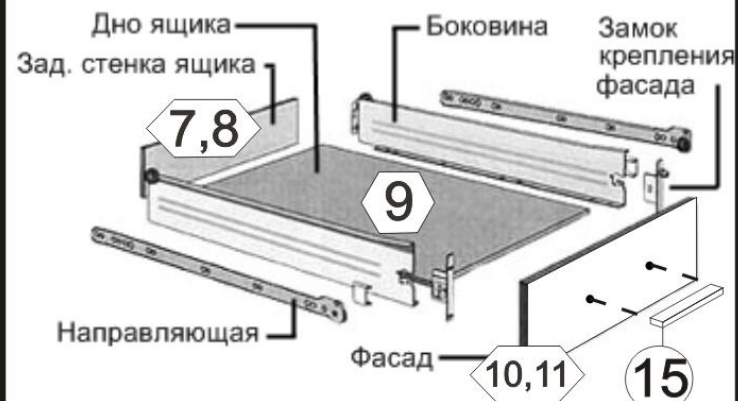
Регулировка по высоте



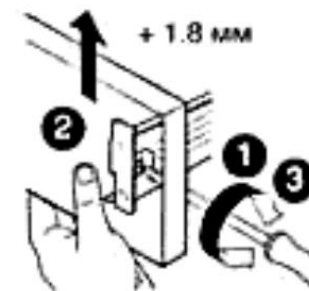
1. Ослабьте верхний винт
2. Отрегулируйте фасад (эксцентрик)
3. Затяните винт





Ящик типа "МЕТАБОКС"



ZSF.1510/1610



1. Ослабьте винт
2. Отрегулируйте фасад
3. Затяните винт

 — деталь корпуса,
 — позиция фурнитуры.