



ООО «Элегия»

Россия, Новгородская обл., 174411г. Боровичи,
ул. Железнодорожников,22
Тел/факс: (81664) 90-100, 90-102
Http://www.elegia-mebel.ru

Комплектовочная ведомость фурнитуры

Инструкция по сборке Мебель для спальни №009 Комод с полкой и ящиком (804x480, h 862мм)



| № поз | Наименование | Кол-во, шт. |
|-------|---------------------------------|-------------|
| 1 | Ручка 128мм Скоба глянец | 4 |
| 2 | Винт М4х40 | 4 |
| 3 | Винт М4х20 | 4 |
| 4 | Шайба спец (31) | 8 |
| 5 | Эксцентрик Rastex 15 | 4 |
| 6 | Дюбель эксцентрика Rapid S 24мм | 4 |
| 7 | Заглушка самокл. D18мм | 4 |
| 8 | Шкант 8х30 | 16 |
| 9 | Шуруп 3х18 | 52 |

| № поз | Наименование | Кол-во, шт. |
|-------|-------------------------------------|-------------|
| 10 | Саморез 3,5х16 | 32 |
| 11 | Ключ конфирматный | 1 |
| 12 | Стяжка СМ-2 7х50 | 14 |
| 13 | Наконечник №506 | 4 |
| 14 | Направляющие роликовые 450 мм (к-т) | 1 |
| 15 | Саморез 4х25 | 4 |
| 16 | Петля накладная 110 (H100A02/0132) | 4 |
| 17 | Саморез 6,3х13 | 8 |
| 18 | Заглушка конфир | 14 |

ПОСЛЕДОВАТЕЛЬНОСТЬ СБОРКИ

Перед началом сборки ознакомьтесь с ведомостями, проверьте и рассортируйте детали и фурнитуру. Будьте внимательны, строго следуйте пунктам инструкции. Сборку изделия производить на ровной поверхности, подложив лист гофрокартона, во избежание повреждения деталей.

- К нижнему торцу деталей (1,2) прикрутите наконечник (поз.13) шурупом 3х18 (поз.9).
- Закрепите к деталям (1,2) направляющие роликовые (поз.14) с помощью самореза 3,5х16 (поз. 10) согласно наколкам.
- Приверните к деталям (1,2) планку петли (поз.16) с помощью самореза 6,3х13 (поз.17).
- Запрессуйте шканты (поз.8) с клеем ПВА в торцы деталей (1,2,3, 5).
- Вставьте дюбели (поз.6) в отверстия детали (4).
- Вложите в отверстия деталей (1,2) эксцентрики (поз.5).
- Соберите корпус тумбы в следующей последовательности: Соедините детали (1,2,4), между собой вставив дюбели в эксцентрики и затянув их, детали(1,2,3) закрепите стяжкой-саморезом 7х50 (поз.12) при помощи ключа шестигранного (поз.11).
- Установите цоколь (8), закрепив стяжкой-саморезом 7х50 (поз.12) при помощи ключа шестигранного (поз.11).
- Установите заднюю стенку ДВП (14), закрепив к собранному каркасу шурупами 3х18 (поз.9).Предварительно следует проверить прямоугольность корпуса по равенству длин диагоналей.
- Приверните петли (поз.16) к фасадам (6,7) саморезами 3,5х16 (поз.10). Приверните к фасадам (6,7) ручки (поз.1) винтами М4х20 (в комплекте), при необходимости через шайбу (поз.4) .
- Навесьте двери. Отрегулируйте зазоры между фасадами при помощи петель.
- Соберите корпус ящика (схема А): наложите дно(13) и закрепите к нижней стороне ящика шурупами (поз.9) и саморезами (поз.10) через роликовые направляющие (поз.14).
- Прикрутите к фасаду ящика (9) ручку (поз.1) винтом М4х40 (поз.2) через переднюю стенку ящика.
- Установите ящики на место. Зафиксируйте положение фасада ящика саморезами 4х25 (поз.15) изнутри ящика, предварительно выровняв зазоры.

Комплектовочная ведомость деталей

| № дет | Наименование | Кол-во, шт. | Размеры деталей, мм | |
|-------|---------------------------------------|-------------|---------------------|-----|
| 1 | КМ.006.02-09-01 Щит боковой лев. | 1 | 846 | 460 |
| 2 | КМ.006.02-09-02 Щит боковой прав. | 1 | 846 | 460 |
| 3 | КМ.006.02-09-03 Щит нижний | 1 | 767 | 460 |
| 4 | КМ.006.02-09-04 Крышка комода | 1 | 804 | 478 |
| 5 | КМ.006.02-09-05 Щит-полка | 1 | 767 | 460 |
| 6 | КМ.006.02-09-06 Фасад-дверь лев. | 1 | 578 | 396 |
| 7 | КМ.006.02-09-07 Фасад-дверь прав. | 1 | 578 | 396 |
| 8 | КМ.006.02-09-08 Цоколь | 1 | 767 | 70 |
| 9 | КМ.006.02-09-09 Фасад ящика | 1 | 190 | 796 |
| 10 | КМ.006.02-09-10 Передняя стенка ящика | 1 | 710 | 150 |
| 11 | КМ.006.02-09-11 Задняя стенка ящика | 1 | 710 | 150 |
| 12 | КМ.006.02-09-12 Боковина ящика | 2 | 450 | 150 |
| 13 | КМ.006.02-09-13 Дно ящика ДВП | 1 | 738 | 446 |
| 14 | КМ.006.02-09-14 Задняя стенка ДВП | 1 | 788 | 796 |

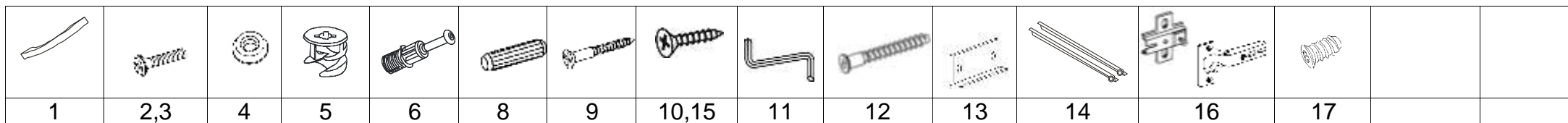
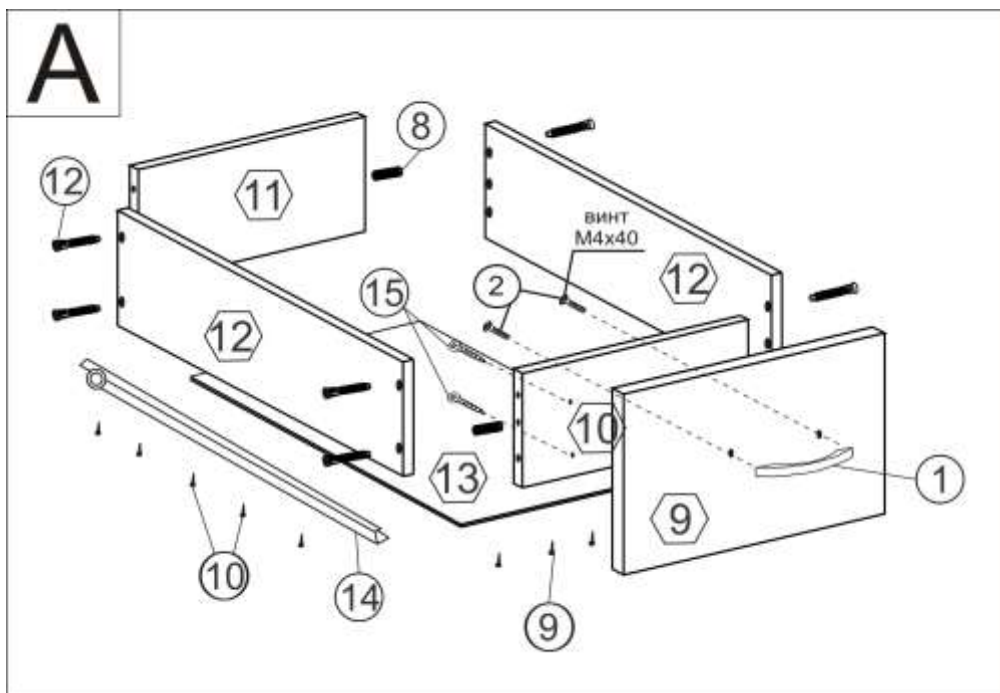
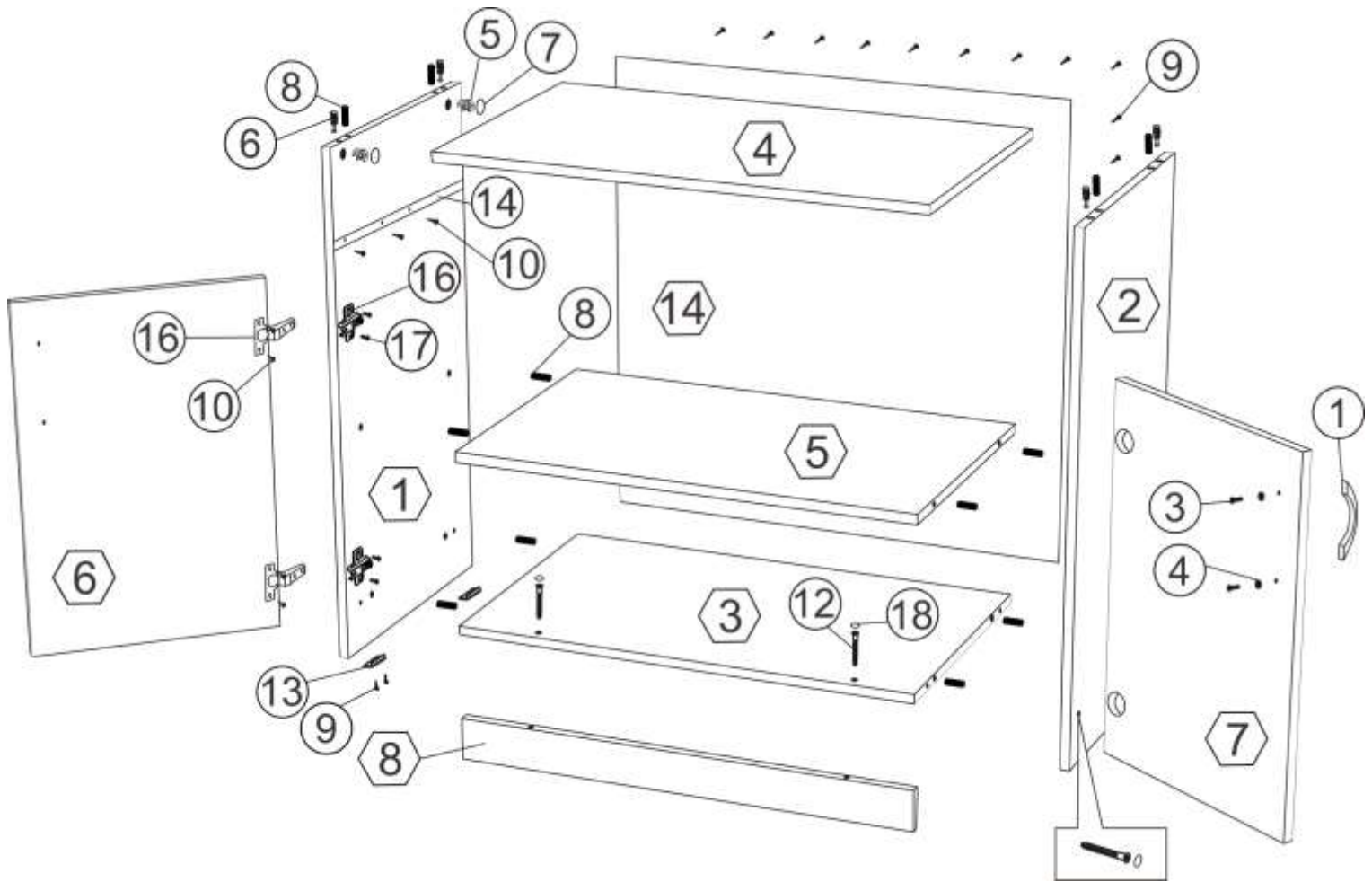


Схема Сборки



- ⬡ N - детали корпуса
- ⊙ N - позиции фурнитуры