

ООО «Элегия»

Россия, Новгородская обл., 174411 г. Боровичи ул. Железнодорожников,22

Тел/факс: (81664)2-09-11,2-69-29

Стол обеденный (раскладной)

840x570, h=730 мм; в разобранном виде: 840x1140, h=730



Комплектация фурнитуры

№ позиц.	Наименование	Кол-во
1.	Болт мебельный 8x80	4
2.	Гайка М8	4
3.	Шайба М8	4
4.	Шуруп 3x35	1
5.	Ручка	1

Комплектация деталей

№ детали	Наименование	Кол-во
1.	Столешница	1
2.	Ножка	4

Инструкция по сборке

1. Установить ножки (2) на место и закрепить их к столешнице с помощью мебельного болта 8x80 (поз.1), шайбы (поз.3) и гайки (поз.2), как показано на рисунке.

2. Прикрутить ручку (поз.5) к фасаду ящика с помощью шурупа 3x35 (поз.4), как показано на рисунке.

Не допускается концентрированная нагрузка на плоскость у кромки в разложенном положении. Не допускаются резкие удары столешниц об опоры при раскладке.

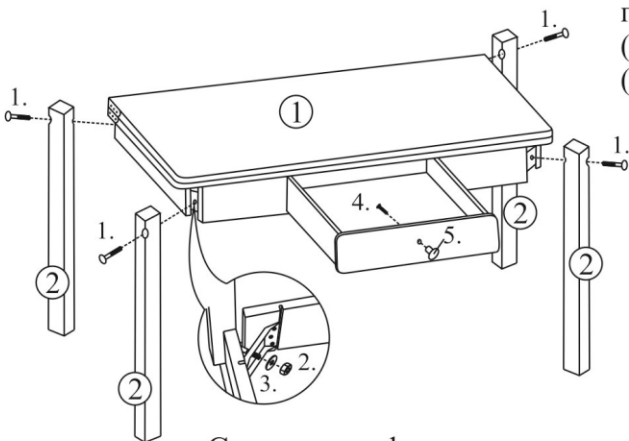
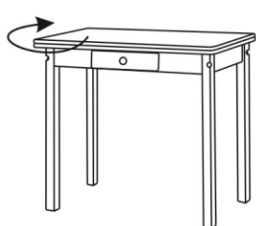


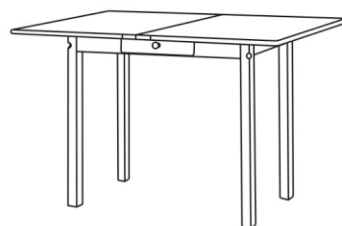
Схема трансформации для раскладного стола



1. Повернуть столешницу по часовой стрелке на 90° до упора.



2. Развернуть верхнюю часть столешницы на 180° в вертикальной плоскости.



3. Сборку стола производить в обратной последовательности.

ООО «Элегия»

Россия, Новгородская обл., 174411 г. Боровичи ул. Железнодорожников,22

Тел/факс: (81664)2-09-11,2-69-29

Стол обеденный (раскладной)

840x570, h=730 мм; в разобранном виде: 840x1140, h=730



Комплектация фурнитуры

№ позиц.	Наименование	Кол-во
1.	Болт мебельный 8x80	4
2.	Гайка М8	4
3.	Шайба М8	4
4.	Шуруп 3x35	1
5.	Ручка	1

Комплектация деталей

№ детали	Наименование	Кол-во
1.	Столешница	1
2.	Ножка	4

Инструкция по сборке

1. Установить ножки (2) на место и закрепить их к столешнице с помощью мебельного болта 8x80 (поз.1), шайбы (поз.3) и гайки (поз.2), как показано на рисунке.

2. Прикрутить ручку (поз.5) к фасаду ящика с помощью шурупа 3x35 (поз.4), как показано на рисунке.

Не допускается концентрированная нагрузка на плоскость у кромки в разложенном положении. Не допускаются резкие удары столешниц об опоры при раскладке.

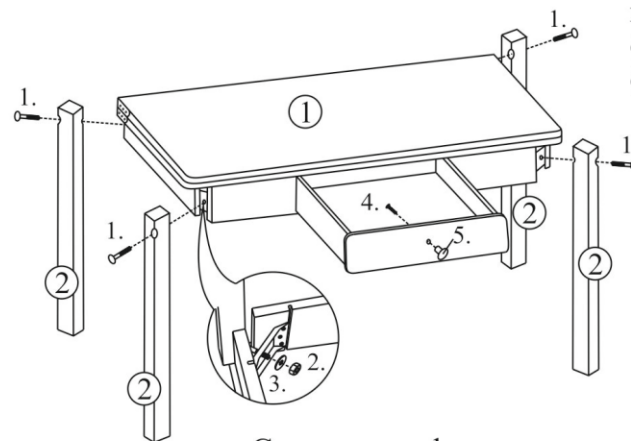
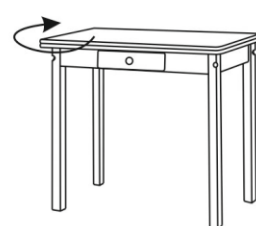


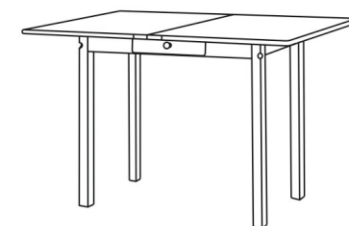
Схема трансформации для раскладного стола



1. Повернуть столешницу по часовой стрелке на 90° до упора.



2. Развернуть верхнюю часть столешницы на 180° в вертикальной плоскости.



3. Сборку стола производить в обратной последовательности.