



# ООО «Элегия»

Россия, Новгородская обл., 174411 г. Боровичи, ул. Железнодорожников,22

Тел/факс: (81664)2-0911, 2-6929

http://www.elegia-mebel.ru

## Шкаф комбинированный 420x400x1951

5.02

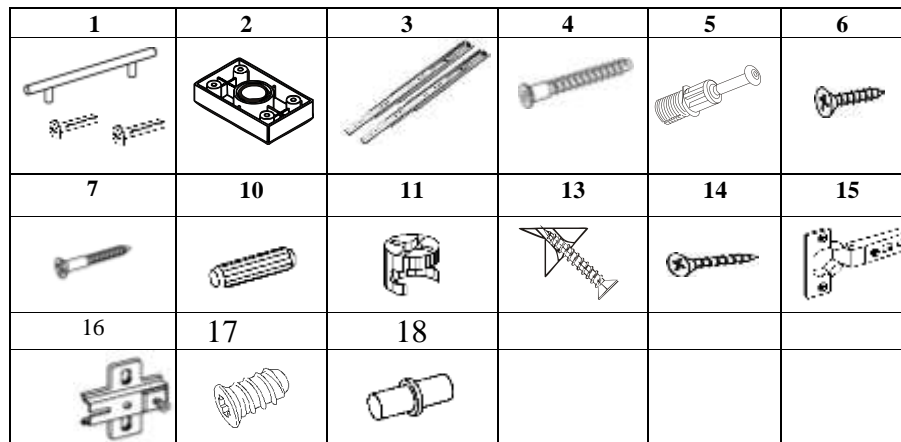


### Ведомость деталей

№ п/п	Наименование	Размер		Кол-во
1	Фасад ящика	194	416	2
2	Фасад-дверь	766	416	2
3	Щит боковой лев.	1931	381	1
4	Щит боковой прав.	1931	381	1
5	Щит верхний-нижний	388	381	2
6	Щит-дно	388	381	1
7	Щит-полка	385	375	2
8	Бок ящика лев.	156	350	2
9	Бок ящика прав.	156	350	2
10	Задняя стенка ящика	156	327	2
11	Передняя стенка ящика	156	327	2
12	Задняя стенка	1927	416	1
13	Дно ящика	344	335	2

### Ведомость фурнитуры

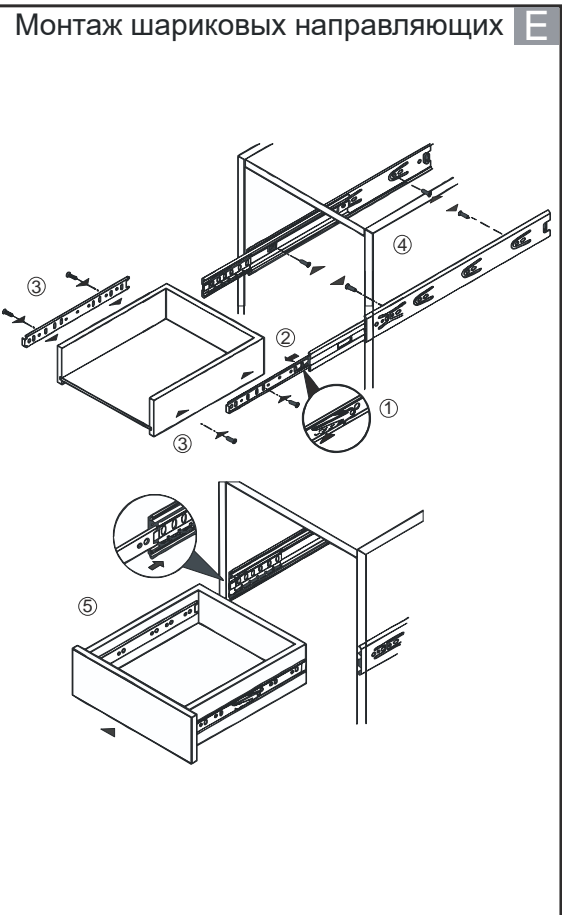
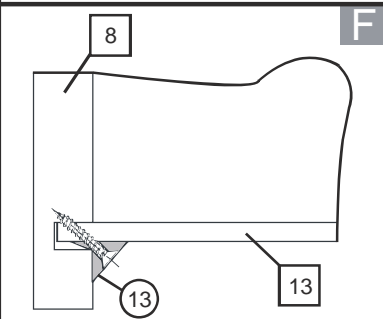
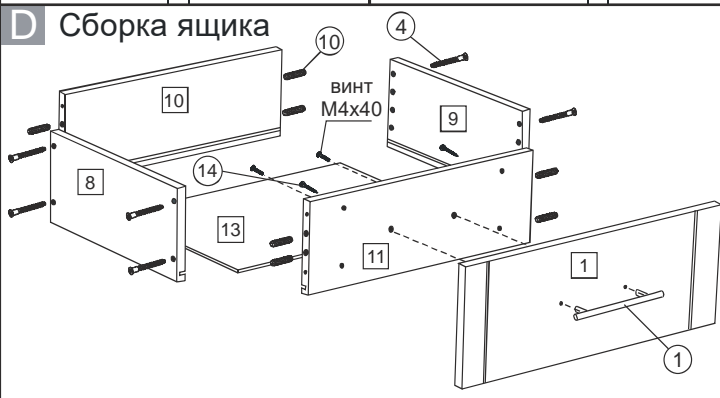
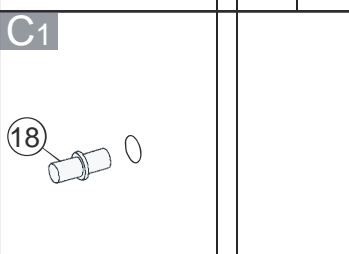
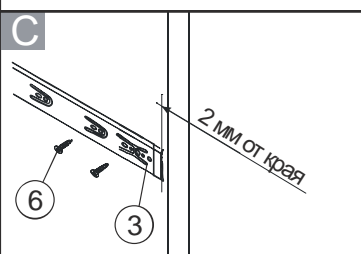
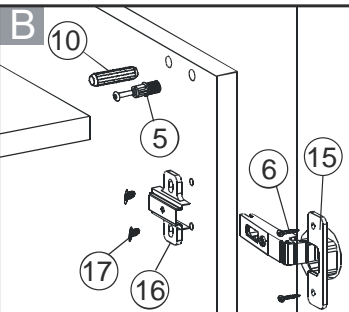
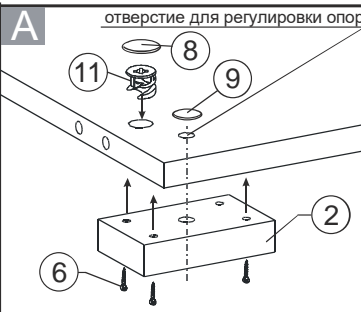
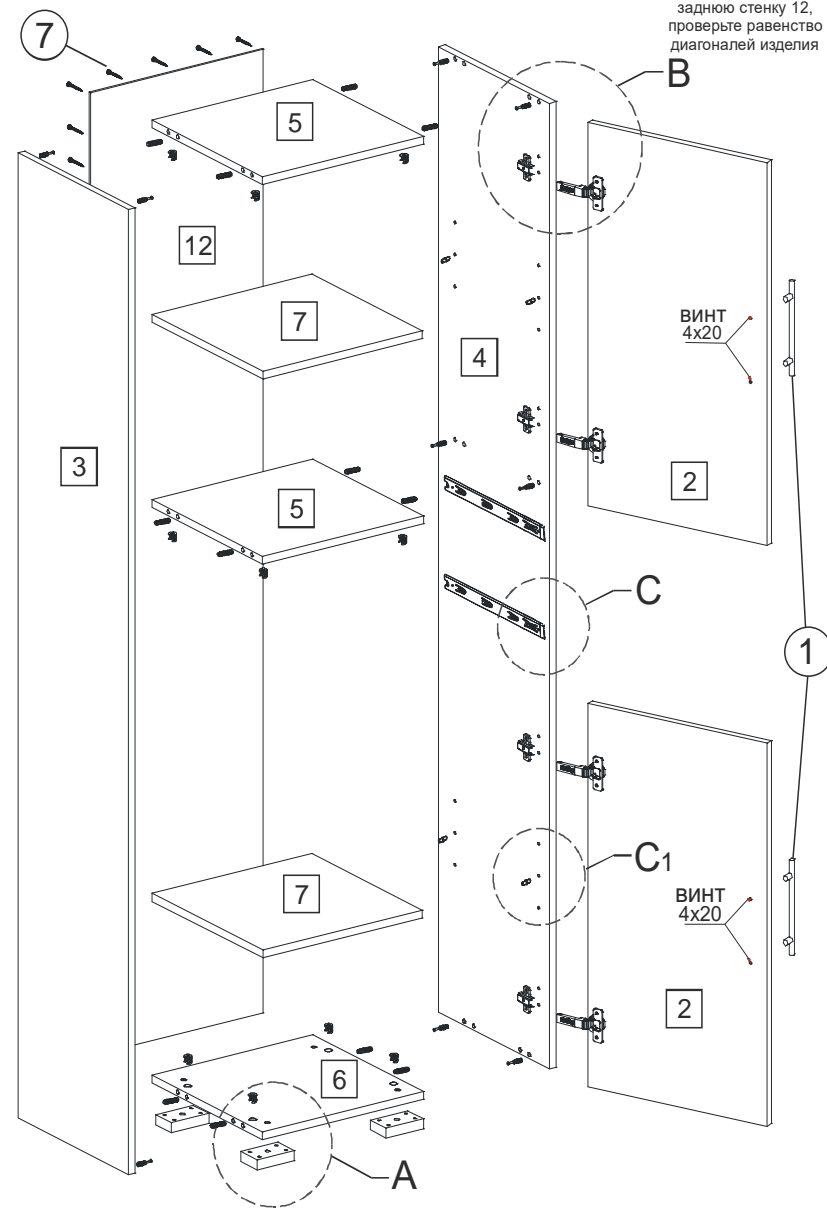
№ п/п	Наименование	кол-во
1	Ручка рейлинг 128мм с винтами	4
2	Нога опора Валмакс НО19-20	4
3	Направляющие шариковые L-350 (к-т)	2
4	Стяжка 7x50	16
5	Дюбель эксцентрика Rapid	16
6	Саморез 3,5x16	55
7	Шуруп 3x18	30
8	Заглушка клейкая D 18мм	16
9	Заглушка D 10мм	4
10	Шкант 8x30	28
11	Эксцентрик Rastex	16
12	Ключ шестигранный	1
13	Стабилизатор	8
14	Саморез 3,5x30	8
15	Петля накладная 110	4
16	Планка петли	4
17	Саморез 6,3x13	8
18	Полкодержатель	8
19	Винт М4x40	4
20	Винт М4x20	4



### Последовательность сборки

1. В торцевые отверстия (дет.5,6) запрессуйте шканты (поз.10) с клеем ПВА.
2. Прикрутите планки петель (поз.4) к щиту боковому (дет.4) саморезами 6,3x13 (поз.17)
3. В отверстия по пласти (дет.5,6) вложите эксцентрики (поз.11). В отверстия по пласти щитов боковых (дет. 3,4) вставьте дюбеля (поз. 5.) (см. схемы **A** и **B**)
4. Соберите корпус изделия вставив дюбеля в эксцентрики.
5. Закрепите заднюю стенку (дет.12) при помощи шурупа 3x18 (поз.7)
6. Прикрутите петли (поз.15) к фасаду (дет.2) саморезами 3,5x16 (поз.6). Навесьте двери и прикрутите ручки (поз.1) винтами М4x20
7. Впрессуйте полкодержатели в отверстия щитов боковых на удобной высоте и вложите полки (дет.7)
8. Участки крепления закройте заглушками (поз.8,9)
9. Установите ящики на место.

# Схема сборки



**E.** Перед установкой направляющие нужно разъединить. Для этого стопор правой направляющей следует поднять вверх, а левой – опустить вниз. Закрепить направляющие на боковинах изделия согласно наклейкам саморезами 3,5x16. Затем соединить направляющие, вставив друг в друга (произойдет щелчок).

**D.** Соберите ящик, вставив дно ДВП в пазы и соединив боковины ящика между собой стяжкой-саморезом 7x50 (поз.4).  
**F.** Зафиксируйте дно в пазах, установив стабилизаторы (поз.13). Вставьте ящики в направляющие. Установите фасад ящика (1), закрепив с помощью ручки (поз.1) и винта M4x40. Отрегулируйте положение фасада и зафиксируйте саморезами (поз.14).

- N - детали корпуса
- N - позиции фурнитуры