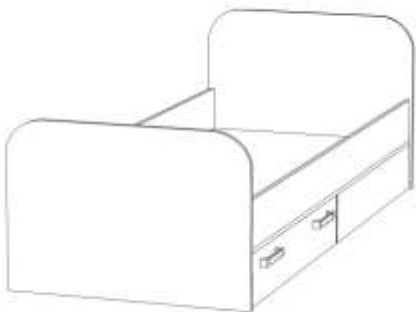




# ООО «Элегия»

Россия, Новгородская обл., 174411  
г. Боровичи, ул. Железнодорожников, 22  
Тел/факс: (81664)2-0911, 2-6929  
Http://www.elegia-mebel.ru

## ИНСТРУКЦИЯ ПО СБОРКЕ Набор мебели для детской «ДЖУНИОР» Кровать с ящиком Секция №8 (2042x862x690мм)



### ВНИМАНИЕ!

Не допускается использовать спальное место для прыжков и прочих физических упражнений.

### ПОДГОТОВКА К СБОРКЕ

Перед сборкой освободить щиты от упаковки, проверить комплектность пакета согласно ведомости и внимательно ознакомиться с инструкцией по сборке. Упаковку сохранить до окончания сборки.

Сборка должна производиться на ровном полу, покрытом тканью или бумагой.

Для работы необходимо иметь: дрель с набором сверл, отвертку крестовидную, молоток, клей ПВА.

При сборке избегайте неосторожных ударов и излишних усилий, соблюдайте порядок и сборки и следуйте пунктам описания.

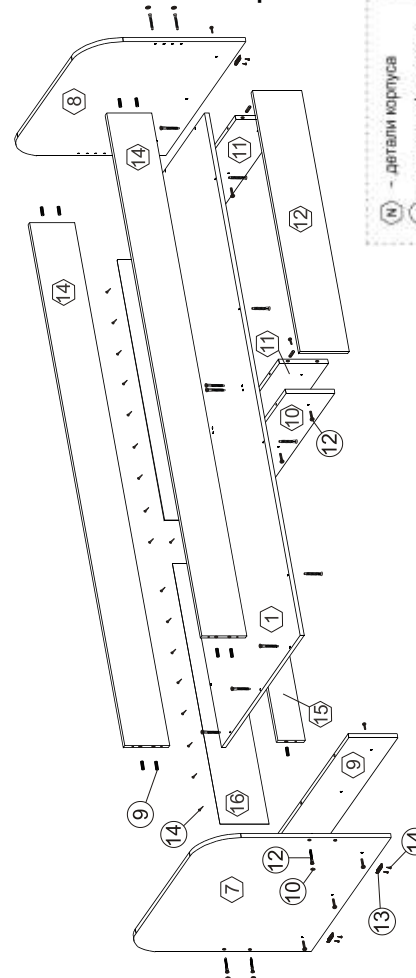
### Комплектовочная ведомость деталей

№ дет.	Название	Кол-во, шт.	Размер, мм	
1	Дно кровати	1	2000	834
2	Дно ящика	1	958	780
3	Задняя стенка ящика	1	926	100
4	Передняя стенка ящика	1	926	100
5	Боковина ящика	1	780	100
6	Боковина ящика	1	780	100
7	Спинка задняя	1	690	852
8	Спинка передняя	1	590	852
9	Опора	1	180	800
10	Опора	1	180	800
11	Опора	2	180	800
12	Декоративная панель	1	180	998
13	Фасад ящика	1	996	172
14	Царга	2	2000	110
15	Опорная рейка	1	968	100
16	Задняя стенка ДВП	2	996	100

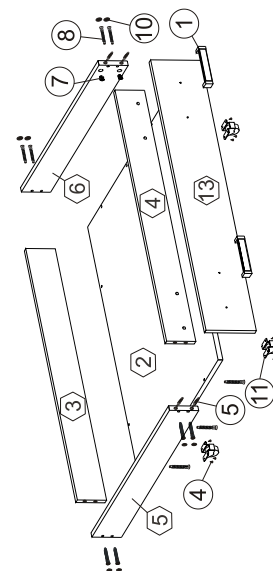
### Комплектовочная ведомость фурнитуры

№ поз.	Название	Ед. изм.	Кол-во
1	Ручка (05) 00.128 цветная	шт.	2
2	Винт М4х40	шт.	4
3	Шайба пластмассовая	шт.	4
4	Саморез 3,5х16	шт.	30
5	Дюбель для моек PV саморезный	шт.	4
6	Заглушка эксцентрика	шт.	4
7	Эксцентрик	шт.	4
8	Стяжка-саморез 7х50	шт.	48
9	Шкант 8х30	шт.	14
10	Заглушка стяжки	шт.	48
11	Опора колесная №353Р	шт.	5
12	Стяжка межсекционная	шт.	9
13	Наконечник	шт.	10
14	Шуруп 3х18	шт.	30
15	Амортизатор силиконовый	шт.	2
16	Ключ шестигранный	шт.	1

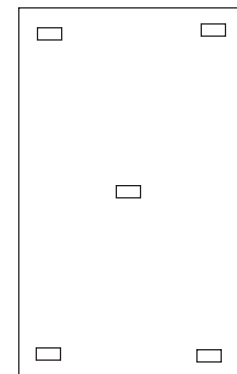
### Схема и описание сборки



— детали корпуса  
N N — позиции фурнитуры



Расположение колесных опор ящика



1. Запрессуйте с клеем ПВА (в к-т не входит) шканты в дет.13,7,11.
2. К нижним торцам дет.7,8,9,10,11 закрепите наконечники шурупами 3х18.
3. Соберите каркас кровати, соединив детали стяжкой-саморезом 7х50 при помощи ключа шестигранного в следующей последовательности: дет.10,9 и дет.15; дет.14 и дет.1; дет.1 и дет.9,10,11; дет.9,11 с дет.7,8 соответственно.
4. С помощью межсекционных стяжек соедините между собой дет.10,11 в средней части кровати, а также дет.7,8 с дет.9,11 соответственно.
5. Закрепите задние стенки (дет.16) шурупами 3х18 к торцам дет. 9,10,11 и саморезами 3,5х16 к дет.15.
6. Приверните ручки к дет.12,13 сквозь переднюю стенку ящика (дет.4) винтами М4х40, при необходимости через пластмассовые шайбы.
7. Соедините дет.12 с дет.11 шкантами с клеем.
8. Соберите ящик, соединив между собой дет.2,3,4,5,6 стяжкой-саморезом 7х50. К нижней стороне ящика закрепите колесные опоры саморезами 3,5х16, расположив их согласно схеме.
9. Вложите эксцентрики в отверстия в боковинах ящика, в дет.13 вверните дюбели. Закрепите фасад к боковинам, вставив дюбели в отверстия и затянув эксцентрики.

