

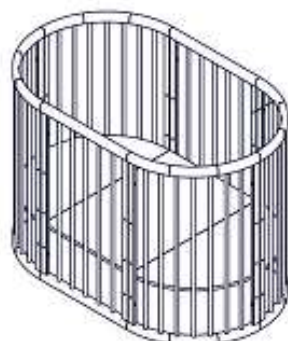
ООО «Элегия»

Россия, Новгородская обл., 174411 г. Боровичи ул. Железнодорожников, 22

Тел/факс: (81664)90-100, 90-102

Кровать детская трансформер

415/830/1240x715; h845мм



Комплектация деталей

№ детали	Наименование	Кол-во
1.	Основание под матрац средней секции	1
2.	Стенка дугообразная	4
3.	Стенка прямая	2
4.	Основание для матраца дугообразной секции	2

Комплектация фурнитуры

№ позиц.	Наименование	Кол-во
1.	Уголок №63	12
2.	Саморез 3,5x16	40
3.	Винт мебельный М6x25	12
4.	Колесо поворотное	4
5.	Ключ конфирматный	1
6.	Винт мебельный М6x60	12
7.	Гайка М6	12

Инструкция по уходу и эксплуатации

Покупатель при покупке мебели, обязан осмотреть ее на наличие бирок, с указанием предприятия – изготовителя, даты изготовления, инструкции по сборке и эксплуатации. Проверить внешний вид и целостность упаковки.

Получить от продавца документы с указанием даты продажи, заверенные печатью магазина.

Чистку данного изделия производить салфеткой из ткани, жидким, моющим средством бытовой химии, не содержащих абразивов.

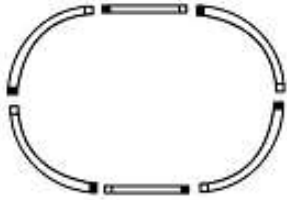
Хранить документы покупатель обязан весь гарантийный срок.



Сборку мебели должен производить опытный сборщик-мебельщик.

Эксплуатироваться мебель должна в отапливаемых помещениях при температуре от +2 градусов Цельсия до + 40 градусов Цельсия и относительной влажности воздуха от 45 до 70 %.

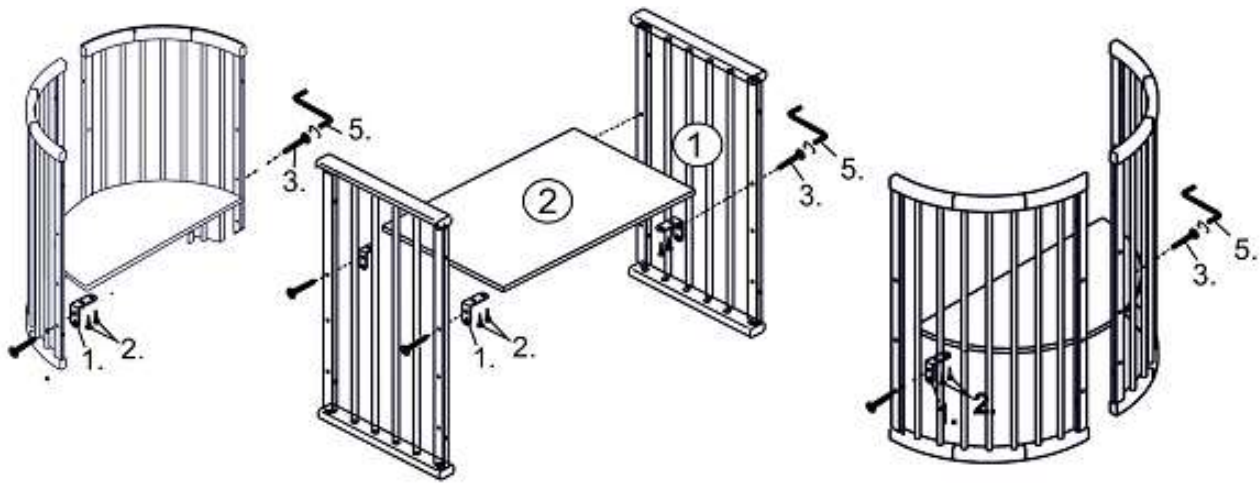
Не допускаются резкие удары, прыжки и т.д., т.к. они могут привести к преждевременному выходу из строя мебели.

Инструкция по сборке



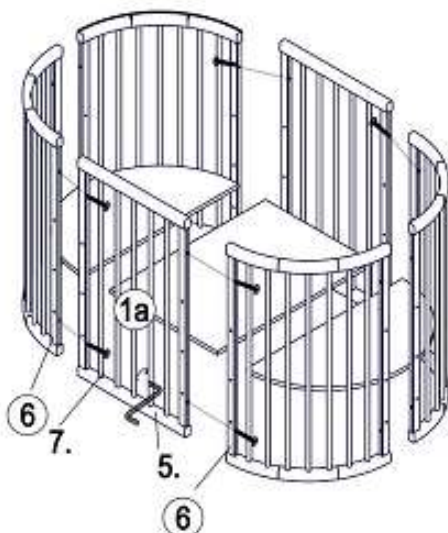
-  — опорные бруски с установленными в них футорками
-  — опорные бруски со сквозными отверстиями

2. Установить на нужный уровень основание под матрац средней секции (1) и зафиксировать его с помощью уголков (поз.1) (резьбовое отверстие в уголках помечено черным маркером), закрепив их к стенке прямой (3) винтом мебельным М6х25 (поз.3), саморезами 3,5х16 (поз.2) и гайкой (поз.7), как показано на рисунке.



3. Установить на нужный уровень основание под матрац боковой секции (8) и зафиксировать его с помощью уголков (поз.1), закрепив их к стенкам дугообразным (2) винтом М6х25 (поз.3) саморезами 3,5х16 (поз.2) и гайкой (поз.7)

4. Установить колеса (поз.4) на место и зафиксировать саморезами 3,6х16 (поз.2) к дуге-основанию (4).



5. Установить секции боковые и среднюю на место и закрепить между собой винтом мебельным М6х60 (поз.6), как показано на рисунке.

6. Для другого варианта сборки кровати выкрутите винты мебельные М6х60 (поз.6) и установите нужные секции на место и также зафиксируйте между собой с помощью этих же винтов (поз.6).