

ООО «Элегия»

Россия, Новгородская обл., 174411 г. Бороничи ул. Железнодорожников, 22
Тел/факс: (81664)90-100, 90-102

Кровать детская с маятником

1270x720; h1060мм Комплектация фурнитуры

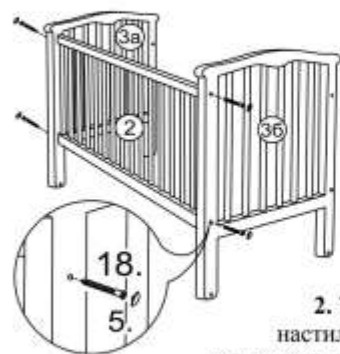


Комплектация деталей

№ детали	Наименование	Кол-во
1.	Стенка боковая передняя	1
2.	Стенка боковая задняя	1
3а,3б	Спинка (правая, левая)	2
4.	Передняя планка	1
5.	Настил под матрас	1
6а,6б	Боковина ящика (прав.,лев.)	2
7.	Средник ящика	1
8.	Задняя стенка ящика	1
9.	Фасад ящика	1
10.	Полик ящика	1
11а,11б	Боковина основания (прав.,лев.)	2
12.	Задняя стенка основания	1
13.	Рейка жесткости основания	1

№ позиц.	Наименование	Кол-во
1.	Стяжка СМ-2 7x50	14
2.	Ключ конфирматный	1
3.	Болт М6x25	4
4.	Шайба D6	4
5.	Заглушка конфирматная	22
6.	Эксцентрик	6
7.	Дюбель эксцентрика	6
8.	Заглушка самокл.D18	6
9.	Опора колёсная №493	4
10.	Саморез 3,5x16	8
11.	Механизм подъема передней планки: 11а. Шток - 2 шт. 11б. Кнопка - 2 шт. 11в. Корпус кнопки - 2 шт. 11г. Держатель - 2 шт. 11д. Пружина - 2 шт. 11е. Винт меб.6x40 - 2 шт.	1 к-т
12.	Механизм «Маятник» 12а. Шатуны - 4 шт. 12б. Втулка - 8 шт. 12в. Винт меб.6x40 - 8 шт. 12г. Фиксатор мех-ма-2 шт.	1 к-т
13.	Накладка ПВХ	1
14.	Гвоздь 2x25	10
15.	Шкант 8x30	8
16.	Наконечник №506	4
17.	Шуруп 3x18	8
18.	Стяжка СМ-2 7x70	8

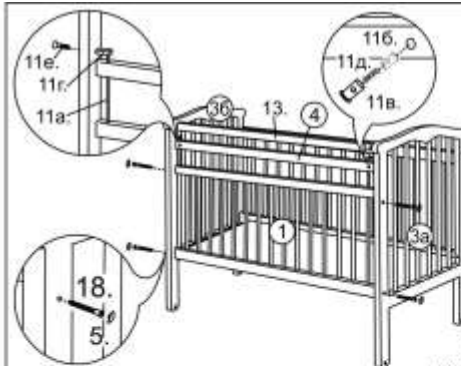
Инструкция по сборке



1. Закрепите стенку боковую заднюю (2) к спинкам (3а,3б) с помощью стяжки СМ-2 7x70 (поз.18) и ключа конфирматного (поз.2), как показано на рисунке.

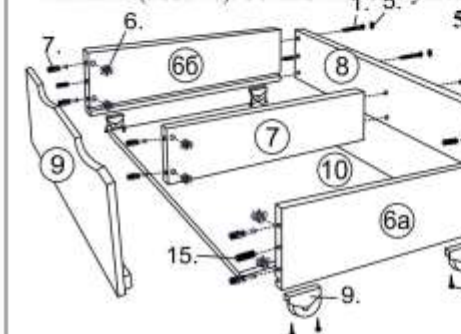
2. Установите настил под матрас (5) в нужное положение и закрепите к спинкам (3а,3б) снизу с помощью болта М6x25 (поз.3) с шайбой (поз.4), как показано на рисунке.

2016г.



3. Установить стенку боковую переднюю (1) на место и закрепить к спинкам (3а,3б) с помощью стяжки СМ-2 7x70 (поз.18) и ключа конфирматного (поз.2).

4. Установите механизм подъема передней планки в следующей последовательности: вставьте кнопки-фиксаторы с пружинами (поз.11б,11в,11д) в отверстия в передней планки (4); вставьте металлические направляющие механизма (поз.11а) в отверстия в передней спинке, наденьте на них верхнюю планку (4); на металлические направляющие наденьте пластиковые крепления направляющие (поз.11г), совместите отверстия для крепежа с отверстиями в спинках и приверните винтами (поз.11е). Установите заглушки (п.5). На планку (4) наденьте накладку (поз.13).



5. Запрессуйте шканты 8x30 (поз.15) в торцы деталей (6а,6б).

6. Закрепите заднюю стенку ящика (8) к боковинам ящика (6а,6б) и среднику (7) с помощью стяжки СМ-2 7x50 (поз.1) и ключа конфирматного (поз.2).

7. Закрепите фасад ящика (9) к боковинам ящика (6а,6б) и среднику (7) с помощью эксцентрика (поз.6), предварительно установив дюбели (поз.7) в отверстия детали (9). Затяните эксцентрики, повернув их по часовой стрелки.

8. Установите полку ящика (10) в пазы деталей (6а,6б) и закрепите его гвоздями 2x25 (поз.14) к нижнему торцу задней стенки ящика (8).

9. Установите опоры колесные (поз.9) на место и закрепите их саморезами 3,5x16 (поз.10) к нижним торцам боковины ящика (6а,6б), как показано на рисунке.

10. Соберите каркас основания, соединив детали (11а,11б,12,13) с помощью стяжки СМ-2 7x50 (поз.1) и ключа (поз.2), как показано на рисунке. Установите наконечник (поз.16) и закрепите к торцам деталей (11а,11б) с помощью шурупа 3x18 (поз.17), как показано на рисунке. Установите заглушки (поз.5).

11. Установите шатуны механизмов (поз.12а), закрепив через втулки (поз.12б) винтами (поз.12в), предварительно закрученные в спинки (3а,3б). Установить стопора (поз.12г) в отверстия спинки (3а,3б), как показано на рисунке. Данную операцию рекомендуется производить вдвоем.

2016г.

