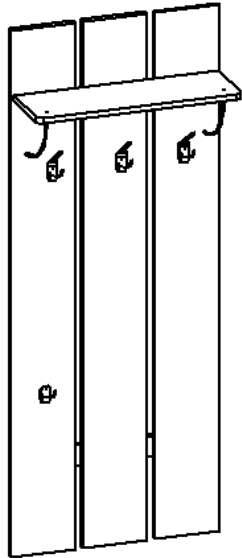




ООО «Элегия»

Россия, Новгородская обл., 174411 г. Боровичи, ул. Железнодорожников, 22
Тел/факс: (81664)2-0911, 2-6929
<http://www.elegia-mebel.ru>

**12.011 Панель-вешалка
600x1521**



Ведомость деталей

№ п/п	Наименование	Размер		Кол-во
1	Щит задний лев.	1521	185	1
2	Щит задний прав.	1521	185	1
3	Щит задний средн.	1521	185	1
4	Полка	590	200	1
5	Рейка жёсткости	560	80	2

Ведомость фурнитуры

№	Наименование	Кол-во
1	Стяжка 7x50	3
2	Подвеска №495	4
3	Саморез 3,5x16	16
4	Крючок большой	3
5	Крючок малый	1
6	Полкодержатель - дуга	2
7	Винт М4x20	4
8	Ключ шестигранный	1
9	Саморез 3,5x30	12

1	2	3,4	5	6	7	8	9

ПОДГОТОВКА К СБОРКЕ

Перед сборкой освободить щиты от упаковки, проверить комплектность пакета согласно ведомости и внимательно ознакомиться с инструкцией по сборке. Упаковку сохранить до окончания сборки.

Сборка должна производиться на ровном полу, покрытом тканью или бумагой.

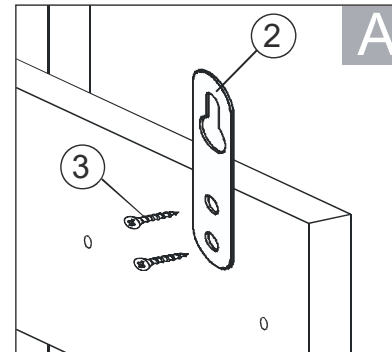
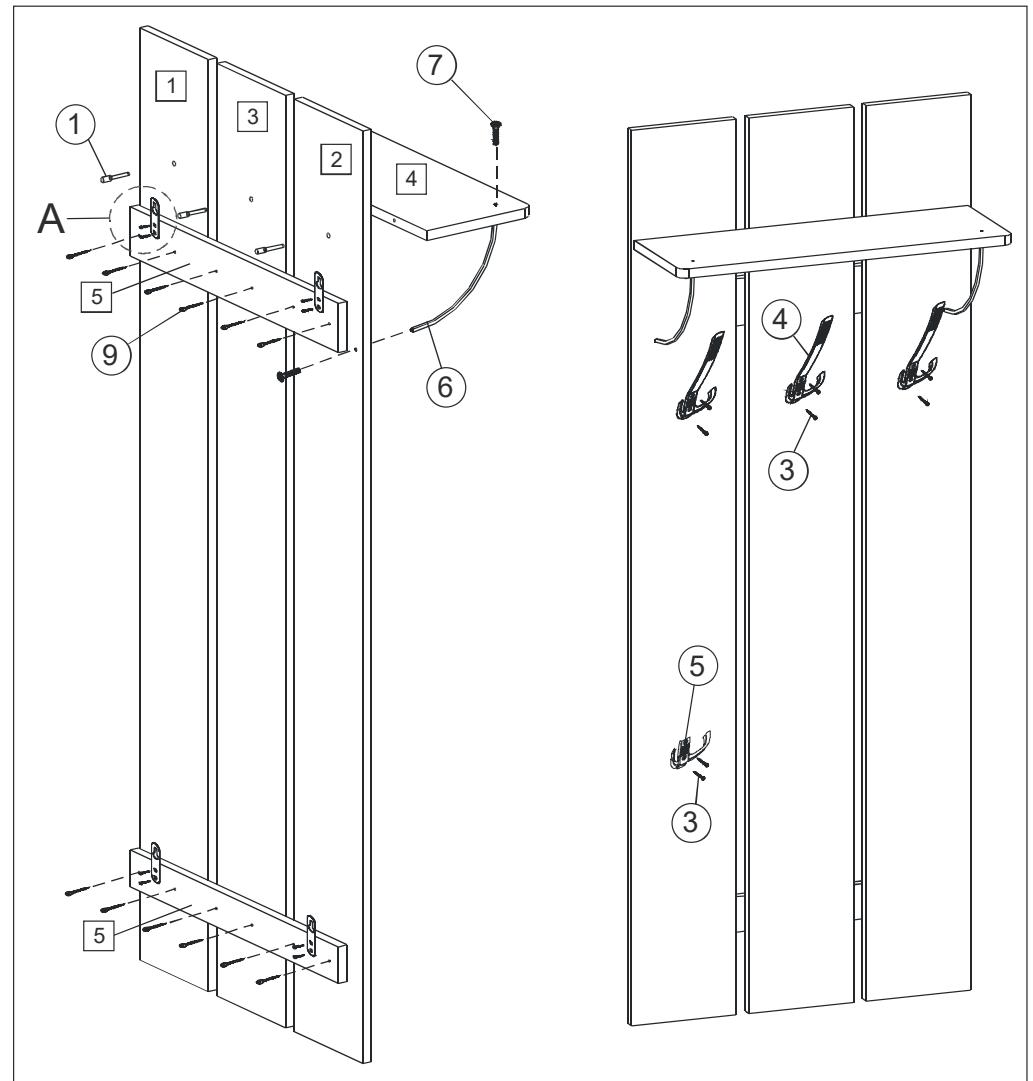
Для работы необходимо иметь: дрель с набором сверл, отвертку крестовидную, молоток, клей ПВА.

ВНИМАНИЕ!

При сборке избегайте неосторожных ударов и излишних усилий, соблюдайте порядок сборки и следуйте пунктам описания.

ОПИСАНИЕ СБОРКИ

1. Закрепите полку (дет. 4), закрепив к щиту (дет. 1,2,3) стяжками 7x50 (поз.1) и полкодержателями (поз. 6) при помощи винтов (поз.7).
2. К обратной стороне щита (дет.1,2,3) закрепите рейки (дет.5) саморезами (поз.9)
3. К рейкам (дет.5) прикрутите навеску (поз.2) саморезами (поз.3) (см. схему А)
4. Установите крючки 4,5 закрепив саморезами (поз.3)
5. Установите вешалку на стену, предусмотрев соответствующий типу вашей стены крепеж (в комплект не входит!).



N - детали корпуса
N - позиции фурнитуры