

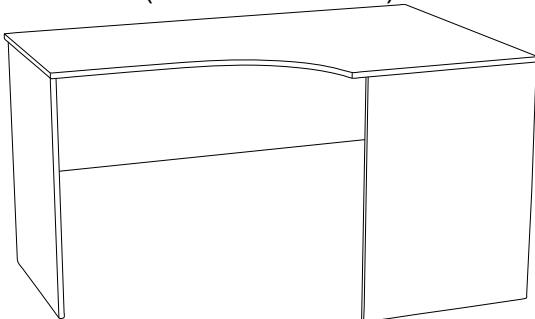


ООО «Элегия»

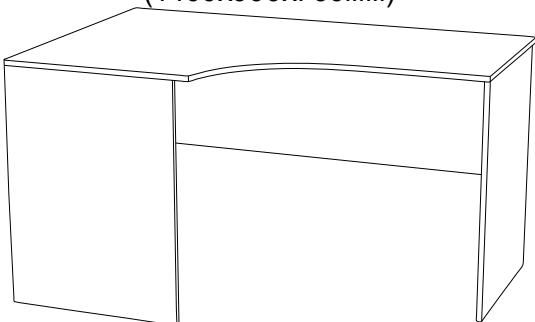
Россия, Новгородская обл.,
174411 г. Боровичи,
ул. Железнодорожников, 22
Тел/факс: (81664)2-0911, 2-6929
Http://www.elegia-mebel.ru

ИНСТРУКЦИЯ ПО СБОРКЕ Офисная мебель

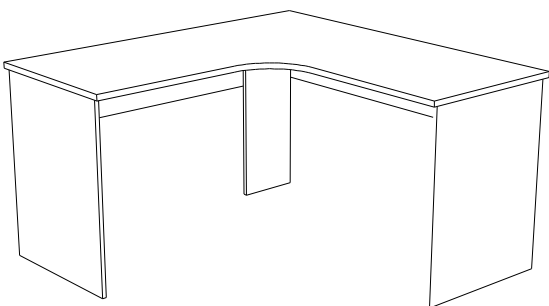
№4 Стол угловой левый (1400x900x760мм)



№5 Стол угловой правый (1400x900x760мм)



№6 Стол угловой (1400x1400x760мм)



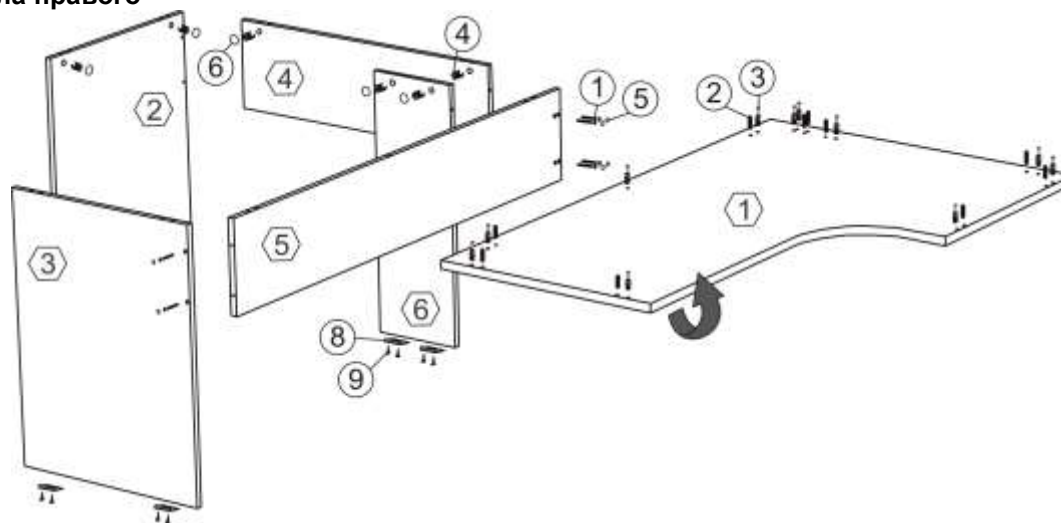
Комплектовочная ведомость деталей

№ дет.	Название	Кол-во, шт.	Размеры, мм			
			Стол угловой №№4,5		Стол угловой №6	
1	Крышка стола	1	1400	900	1400	1400
2	Щит боковой лев.	1	728	554	728	554
3	Щит боковой прав.	1	728	554	728	554
4	Царга стола	1	836	250	1335	250
5	Царга стола	1	1352	250	1352	250
6	Опора стола	1	728	250	728	250

Комплектовочная ведомость фурнитуры

№ поз.	Название	Ед. изм.	Кол-во
1	Стяжка-саморез 7x50	шт.	8
2	Шкант 8x30	шт.	10
3	Дюбель эксцентрика Rapid S	шт.	11
4	Эксцентрик	шт.	11
5	Заглушка стяжки	шт.	8
6	Заглушка эксцентрика	шт.	11
7	Ключ шестигранный	шт.	1
8	Шуруп 3x18	шт.	12
9	Наконечник	шт.	6

Схема сборки стола правого



N - детали корпуса
 N - позиции фурнитуры

ПОДГОТОВКА К СБОРКЕ

Перед сборкой освободить щиты от упаковки, проверить комплектность пакета согласно ведомости и внимательно ознакомиться с инструкцией по сборке. Упаковку сохранить до окончания сборки.

Сборка должна производиться на ровном полу, покрытом тканью или бумагой.

Для работы необходимо иметь: дрель с набором сверл, отвертку крестовидную, молоток, клей ПВА.

При сборке избегайте неосторожных ударов и излишних усилий, соблюдайте порядок сборки.

Описание сборки

1. Запрессуйте шканты в дет.1. К нижним торцам дет.2,3,6 прибейте наконечники (поз.9) шурупами 3x18 (поз.8).
2. Вставьте дюбели эксцентриков (поз.3) в крышку (дет.1), не прилагая чрезмерных усилий.
3. Соедините между собой дет. 2,3,4,5,6 стяжкой-саморезом 7x50 (поз.1) при помощи ключа шестигранного.
5. Установите крышку, вставив дюбели в эксцентрики и затянув их.
6. Отверстия под крепеж закройте заглушками.

