



# ООО «Элегия»

Россия, Новгородская обл., 174411 г. Боровичи, ул. Железнодорожников,22

Тел/факс: (81664)2-0911, 2-6929

http://www.elegia-mebel.ru

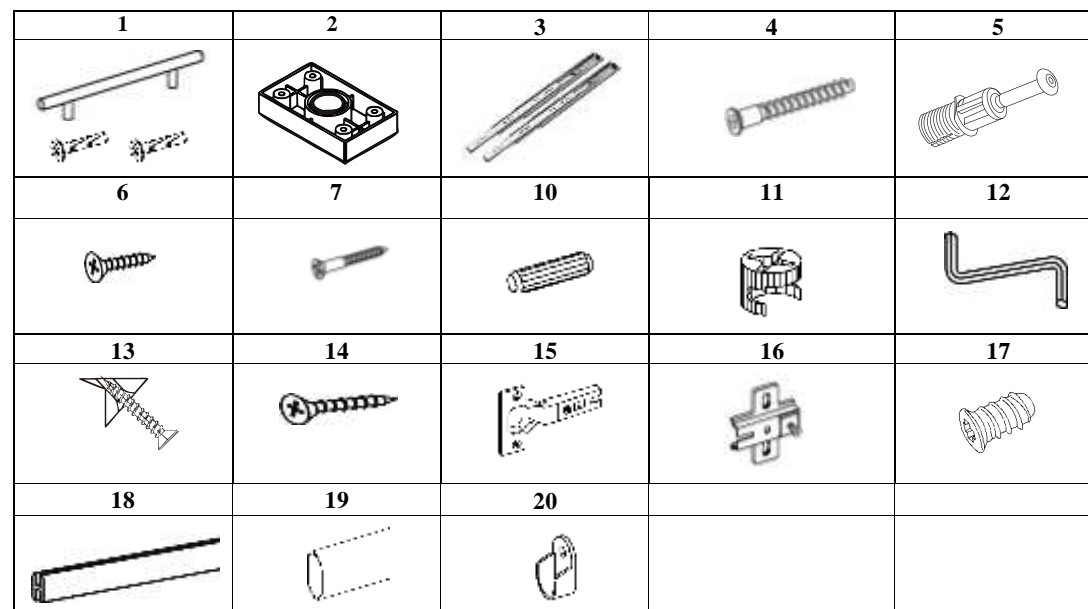
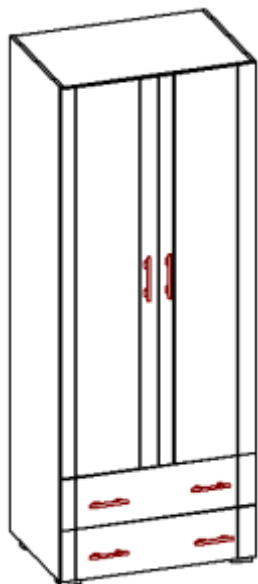
## 5.28/8.08 Шкаф с ящиками 840x600x1951/840x600x2224

### Ведомость деталей

№ п/п	Наименование	Размер 5.28/8.08		Кол-во
1	Щит боковой лев.	1931/2204	581	1
2	Щит боковой прав.	1931/2204	581	1
3	Щит горизонтальный	808	581	3
4	Щит нижний	808	581	1
5	Фасад-дверь	1520/1791	416	2
6	Фасад ящика	200	836	2
7	Бок ящика лев.	156	550	2
8	Бок ящика прав.	156	550	2
9	Передняя стенка ящика	156	749	2
10	Задняя стенка ящика	156	749	2
11	Дно ящика	764	535	2
12	Задняя стенка	1927/2200	416	2

### Ведомость фурнитуры

№ п/п	Наименование	кол-во 5.28/8.08
1	Ручка рейлинг 128мм с винтами	6
2	Нога опора Валмакс НО19-20	4
3	Направляющие шариковый L-550( к-т)	2
4	Стяжка 7x50	16
5	Дюбель эксцентрика Rapid	16
6	Саморез 3,5x16	65/70
7	Шуруп 3x18	55
8	Заглушка клейкая D 18мм	16
9	Заглушка D 10мм	4
10	Шкант 8x30	32
11	Эксцентрик Rastex	16
12	Ключ шестигранный	1
13	Стабилизатор	16
14	Саморез 3,5x30	12/16
15	Петля накладная 110	6/8
16	Планка петли	6/8
17	Саморез 6,3x13	12/16
18	Профиль 1915мм	1
19	Штанга 802мм	1
20	Штангодержатель	2
21	Винт М4x20	4
22	Винт М4x40	8
23	Заглушка конфир	16



N - детали корпуса  
N - позиции фурнитуры

### ПОСЛЕДОВАТЕЛЬНОСТЬ СБОРКИ

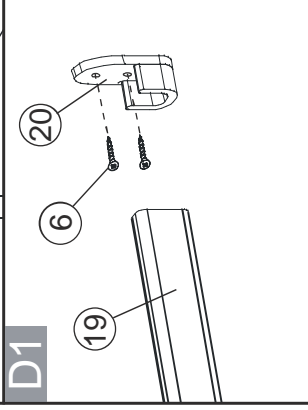
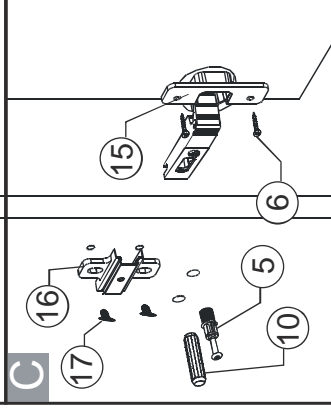
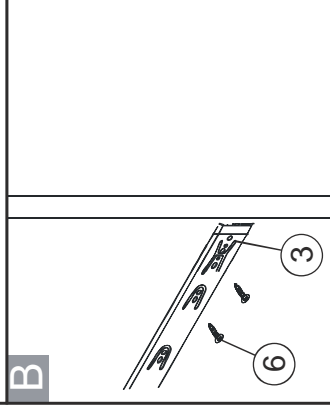
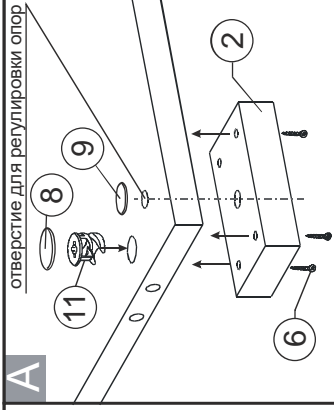
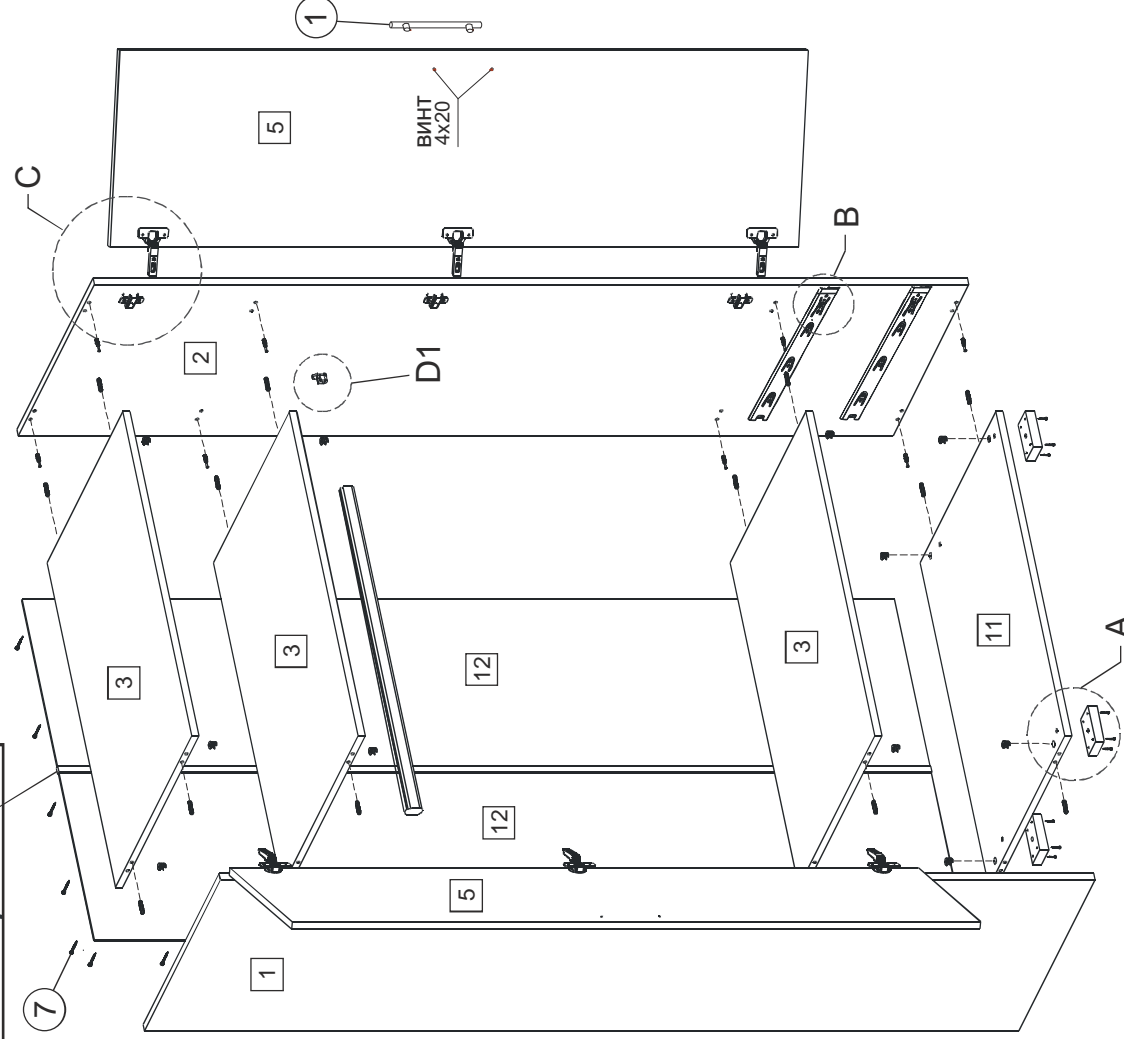
1. Запрессуйте шканты (поз.10) с клеем ПВА в торцы деталей (3,11).
2. Вложите в отверстия деталей (3,11) эксцентрики (поз.11).
3. Вставьте дюбели (поз.5) в отверстия деталей (1,2).
4. Соберите корпус ящиков (схема **D**) и прикрутите шариковые направляющие.
5. Соберите корпус шкафа вставив дюбели в эксцентрики и затянув их, прикрутите опоры (поз.2) саморезами 3,5x16 (поз.6)
6. Задние стенки закрепите при помощи шурупов (поз.7)
7. Установите ящик на место.

### Монтаж направляющих

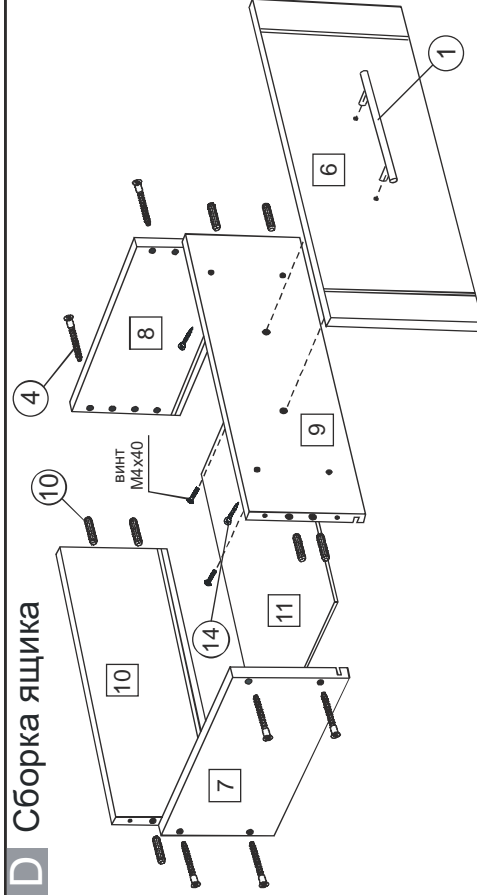
Перед установкой направляющие нужно разъединить. Для этого стопор правой направляющей следует поднять вверх, а левой – опустить вниз. Закрепить направляющие на боковинах изделия согласно наколкам саморезами 3,5x16. Затем соединить направляющие, вставив друг в друга (произойдет щелчок).

## ВНИМАНИЕ!

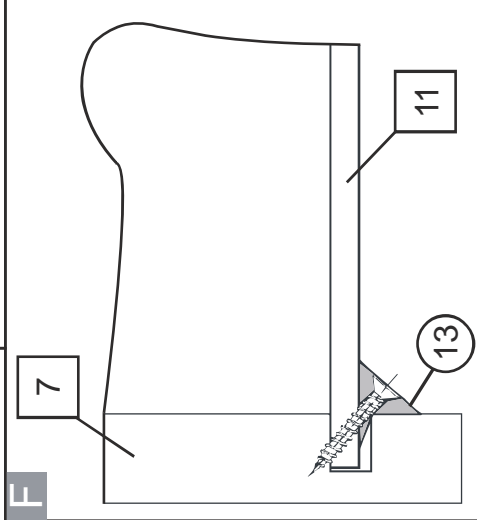
Прежде чем окончательно закрепить заднюю стенку 12, проверьте равенство диагоналей изделия



## D Сборка ящика



## F



**D.** Соберите ящик, вставив дно ДВП в пазы и соединив боковины ящика между собой стяжкой-саморезом 7x50 (поз.4).  
**F.** Зафиксируйте дно в пазах, установив стабилизаторы (поз.13). Вставьте ящики в направляющие. Установите фасад ящика (6), закрепив с помощью ручки (поз.1) и винта М4х40. Отрегулируйте положение фасада и зафиксируйте саморезами (поз.14).