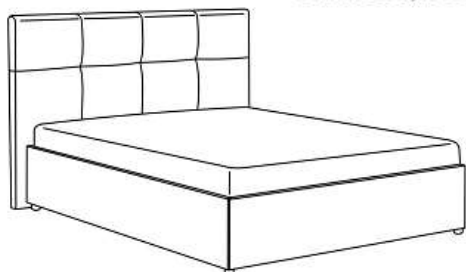


ООО «Элегия»

Россия, Новгородская обл., 174411 г. Боровичи ул. Железнодорожников, 22
Тел/факс: (81664)2-09-11, 2-69-29

Тахта «Модерн-2», Тахта Новинка 2,3 - 1,4/1,6 (с полками)

1700x2150, h=1180 мм



Комплектовочная ведомость

№	Наименование	Кол-во
1а, 1б.	Царга (лев., прав.)	2
2.	Царга передняя	1
3.	Спинка головная	1
4.	Ортопед. основание	1
5.	Полик	2
6.	Средник	1
7.	Опорный брусок	4

Комплектация фурнитуры

№	Наименование	Кол-во	№	Наименование	Кол-во
1.	Болт М8х90	6	5.	Саморез 3,5х16	28
2.	Болт М8х60	6	6.	Опора полиэтилен.	4
3.	Болт М8х40	4	7.	Шайба М10	12
4.	Гайка М8	4	8.	Саморез 5х35	4
			9.	Гайка М6	4

ПОДГОТОВКА К СБОРКЕ

Перед сборкой освободить детали от упаковки, проверить комплектность пакетов согласно ведомости и внимательно ознакомиться с инструкцией по сборке.

Сборку должны производить два человека на ровном полу, покрытом тканью или бумагой.

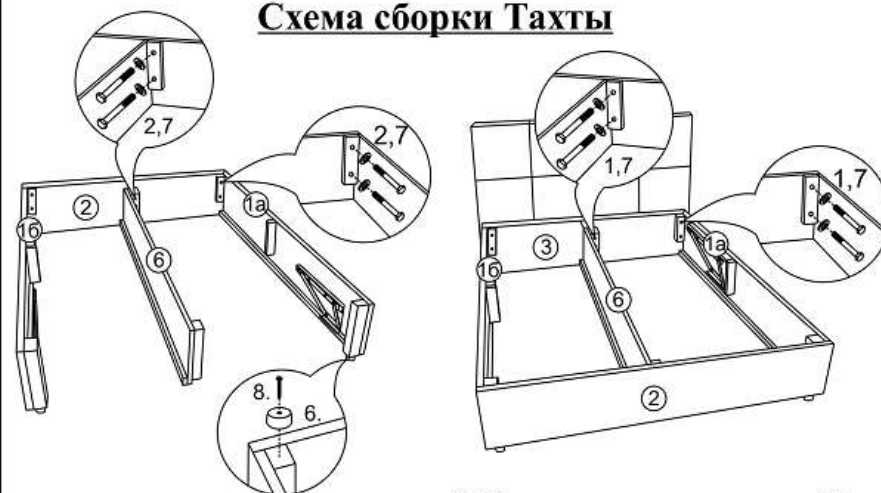
Для работы необходимо иметь: отвертку крестовидную, гаечный ключ, молоток. При сборке избегайте неосторожных ударов и излишних усилий, соблюдайте порядок сборки и следуйте пунктам описания.

Внимание!

- Не допускается использовать спальное место для прыжков и прочих физических упражнений.
- Гарантийный срок эксплуатации мебели 18 месяцев со дня продажи.
- Претензии по качеству, комплектности направлять в магазин, в котором приобретена мебель.

2018

Схема сборки Тахты



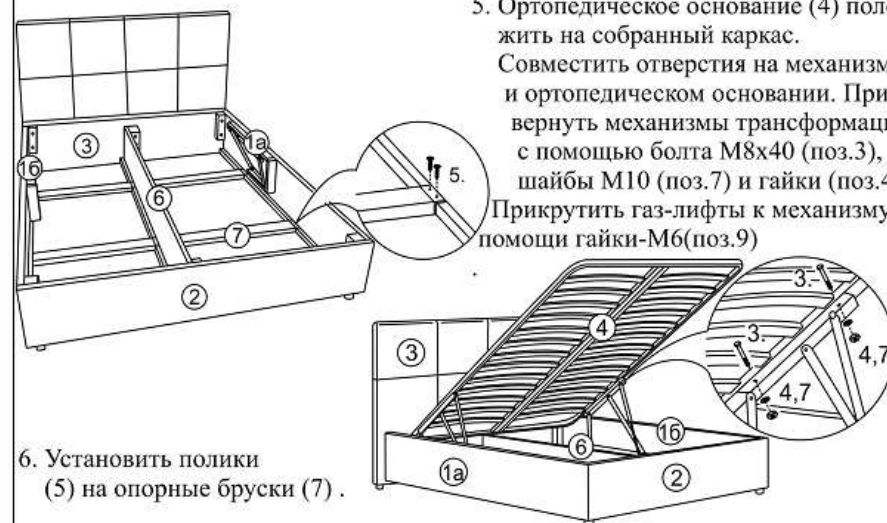
1. Перед сборкой каркаса установить ножки (поз.6) на место и закрепить саморезами 5х35 (поз.8).

2. Установить переднюю спинку (2) на место и прикрепить болтами М8х60 (поз.2) с шайбой (поз.7) к царгам (1а, 1б) и среднику (6).

3. Установить головную спинку (3) на место и прикрепить болтами М8х90 (поз.1) с шайбой (поз.7) к царгам (1а, 1б) и среднику (6).

4. Установить опорные бруски (7) на место и закрепить с помощью саморезов 3,5х16 (поз.5) к царгам (1а, 1б) и среднику (6).

5. Ортопедическое основание (4) положить на собранный каркас. Совместить отверстия на механизмах и ортопедическом основании. Привернуть механизмы трансформации с помощью болта М8х40 (поз.3), шайбы М10 (поз.7) и гайки (поз.4). Прикрутить газ-лифты к механизму при помощи гайки-М6(поз.9)



6. Установить полки (5) на опорные бруски (7).

2018