



ООО «Элегия»

Россия, Новгородская обл., 174411
г. Боровичи, ул. Железнодорожников, 22
Тел/факс: (81664)2-0911, 2-6929
Http://www.elegia-mebel.ru

ИНСТРУКЦИЯ ПО СБОРКЕ Шкаф комбинированный полуоткрытый с ящиками (880x430, h-1820 мм.)



Комплектовочная ведомость фурнитуры

№ поз.	Название	Ед. изм.	Кол-во
1	Заглушка стяжки	шт.	18
2	Ключ шестигранный	шт.	1
3	Полкодержатель	шт.	12
4	Стяжка-саморез 7x50	шт.	18
5	Шкант 8x30	шт.	24
6	Шуруп 3x18	шт.	57
7	Наконечник	шт.	6
8	Амортизатор	шт.	8
9	Ручка	шт.	4
10	Петля	шт.	4
11	Евровинт	шт.	8
12	Саморез 3,5x16	шт.	48
13	Шайба	шт.	8
14	К-т metabоксов	к-кт.	2
15	Подвеска	шт.	2
16	Саморез 3,5x30	шт.	4
17	Стяжка межсекционная	к-кт.	2

Комплектовочная ведомость деталей

№ дет.	Название	Кол-во, шт.	Размер, мм	
1	Щит боковой правый	1	1820	410
2	Щит боковой левый	1	1820	410
3	Щит горизонтальный верх	1	847	410
4	Полка	3	845	390
5	Задняя стенка ДВП	2	1746	436
6	Фасад левый	1	730	436
7	Фасад правый	1	730	436
8	Щит горизонтальный ниж.	1	847	410
9	Цоколь	1	70	847
10	Щит средний	2	847	410
11	Перегородка	2	127	410
12	Фасад ящика	2	147	436
13	Дно ящика	2	396	376
14	Задняя стенка ящика	2	67	376

ПОДГОТОВКА К СБОРКЕ

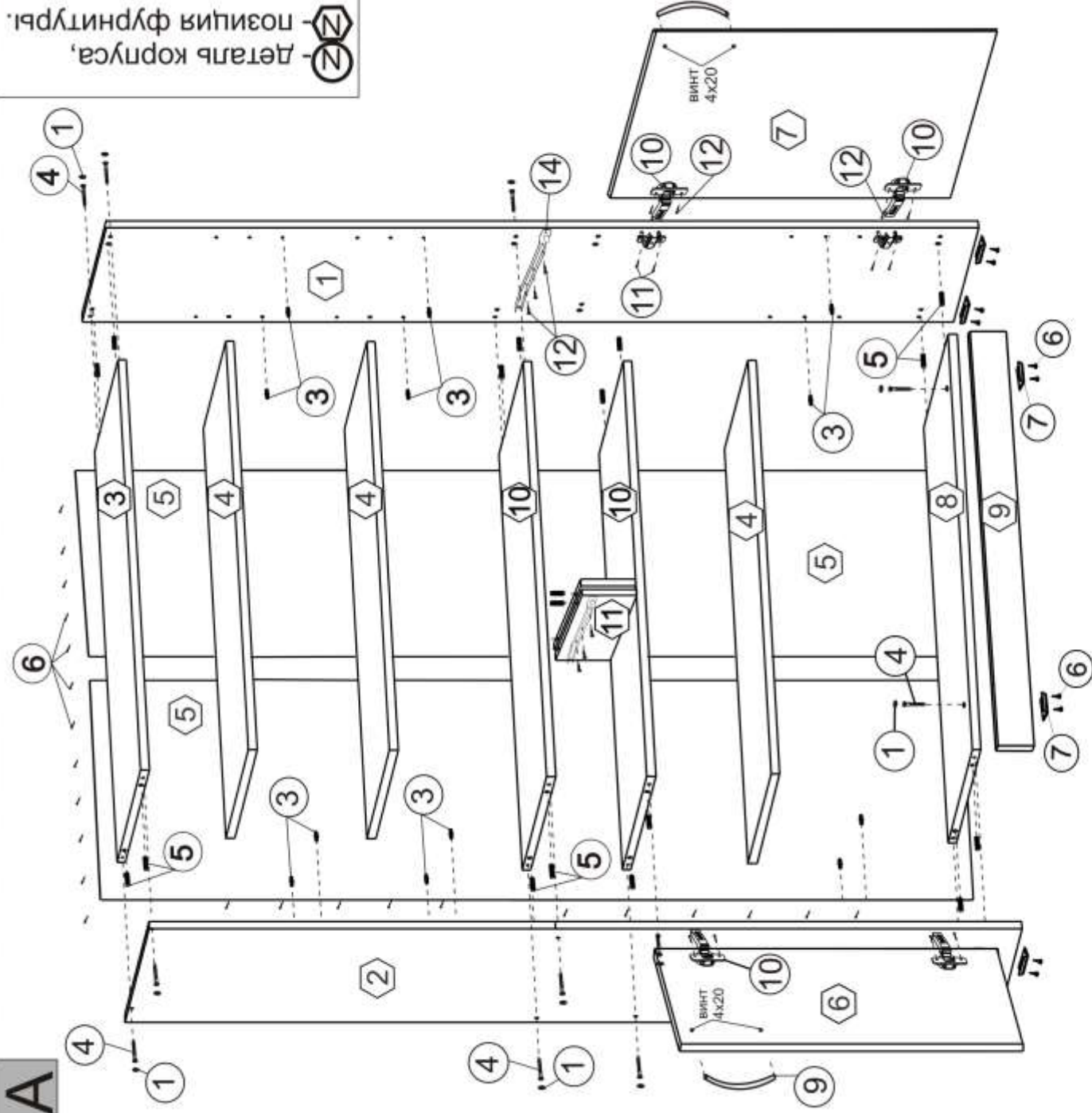
Перед сборкой освободить щиты от упаковки, проверить комплектность пакета согласно ведомости и внимательно ознакомиться с инструкцией по сборке. Упаковку сохранить до окончания сборки. Сборка должна производиться на ровном полу, покрытом тканью или бумагой. При сборке избегайте неосторожных ударов и излишних усилий, соблюдайте порядок и сборки и следуйте пунктам описания.

*****Закрепить шкаф к стене при помощи подвески(поз.15).**

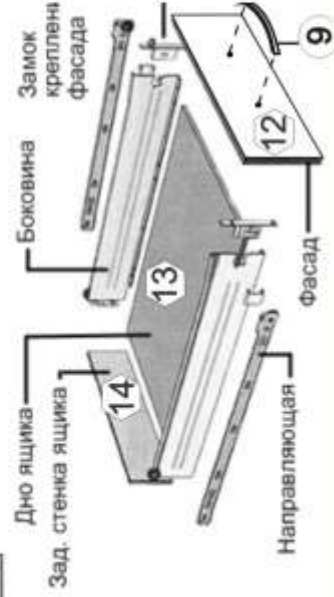
*****Прикрутите шкафы между собой стяжкой межсекционной (поз.17).**

Описание сборки

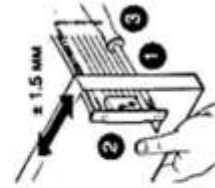
1. Запрессуйте шканты (поз.5) в торцевые отверстия щитов (дет.3,8,10,11), расположенные ближе к центру.
2. К нижним торцам щитов боковых (дет.1,2) и цоколю (дет.9) приверните наконечники (поз.7) шурупами 3x18 (поз.6).
3. Соберите каркас шкафа соединив детали 3, 8,10 (между дет. 10 и 10 дет.11) с дет. 1,2 стяжкой-саморезом 7x50 (поз.4) при помощи ключа шестигранного (поз.2).
4. Закрепите заднюю стенку (дет.5) с помощью шурупов (поз.6), предварительно проверив прямоугольность корпуса.
5. Соберите ящик. Приверните боковины metabоксов к дну (дет.13) и задней стенке (дет.14) саморезами 3,5x16 (поз.12). Закрепите ручку на фасаде (дет.12) винтом M4x20 через пластмассовую шайбу (поз.13). Приверните к фасаду (дет.12) замки metabокса, согласно наколкам саморезами 3,5x16 (поз.12), навесьте фасад на боковины metabокса.
6. Вставьте ящики в корпус. При необходимости положение фасада можно отрегулировать вверх/вниз – при помощи регулировочных винтов на замках, влево/вправо – перемещая фасад относительно боковин.
7. Установка фасада-двери. К щиту (дет.1,2) прикрутите планку петли (поз.10) евровинтами 6,3x13 (поз.11) согласно наколкам. К фасаду (дет.6,7) прикрутите петли (поз.10) саморезами (поз.12) и навесьте двери, отрегулируйте положение фасада с помощью регулировочных винтов на петлях.
8. Прикрутите ручку (поз.9) винтом M4x20 на фасады (поз.6,7) при необходимости через шайбу (поз.13).
9. Впрессуйте полкодержатели (поз.3) в дет.1,2 на удобной высоте. Вложите полки.
10. Закрепите заглушки (поз. 1) в местах крепежа.
11. Приклейте амортизатор (поз.8) на углы в местах притвора фасадов (дет.6,7).

A**B**

Ящик типа "МЕТАБОКС"

**МЕТАБОХ**

Регулировка по ширине



1. Ослабьте винты
2. Отрегулируйте фасад
3. Затяните винты

Регулировка по высоте

ZSF.1510/1610



1. Ослабьте верхний винт
2. Отрегулируйте фасад (эксцентрик)
3. Затяните винт

