

ООО «Элегия»

Россия, Новгородская обл., 174411 г. Боровичи ул. Железнодорожников, 22
Тел/факс: (81664)2-10-10,90-100

Диван "Вега39"

(механизм трансформации "еврокнижка")



Комплектация

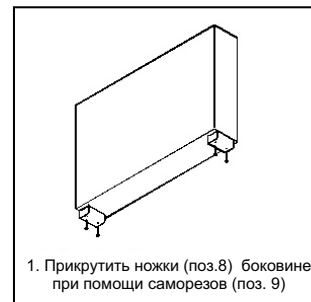
№	Наименование	КОЛ-ВО
1	Диванная часть	1
2	Боковины	2
3	Подлокотник (большой)	1
4	Подлокотник (малый)	1
5	Низ боковины (большой)	1
6	Труба хром. D50	2
7	Ножка большая	2
8	Ножка малая	2

№	Наименование	Кол-во
9	Саморез 4,2x75 г.п	8
10	Саморез 3,5x50	6
11	Саморез 3,5x16	16
12	Клей	1
13	Шканты 8x30	8
14	Фланец для трубы D 50	4
15	Ключ комф.	1

* Производитель оставляет за собой право вносить изменения в конструкцию изделий не влияющие на ее функциональность и художественное решение.
Более точную информацию можно узнать по контактному телефону или написав на электронный ящик office@elegia-mebel.ru

СБОРКА БОКОВИН

1. Малая боковина



1. Прикрутить ножки (поз.8) боковине при помощи саморезов (поз. 9)



2. Установить шканты (поз.13) в подлокотник (поз.4), подлокотник установить на боковину. На шканты предварительно нанести клей (поз. 12)

2. Большая боковина



1. Прикрутить ножки (поз.7) к нижней полке боковины (поз.5) на саморезы (поз.9)



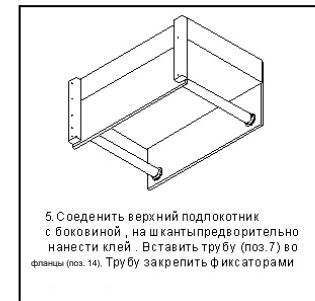
2. На полку установить фланец (поз.15) при помощи саморезов (поз.11). Установка производится по наклейкам



3. Закрепить боковину как показано на рисунке при помощи саморезов (поз.9)



4. На большой подлокотник (поз.3) установить шканты (поз.13) с клеем (поз.12) Установить фланец (поз.14) при помощи саморезов (поз.11), установка производится по наклейкам.



5. Соединить верхний подлокотник с боковиной, на шканты предварительно нанести клей. Вставить трубу (поз.7) во фланец (поз.14). Трубу закрепить фиксаторами

3. Вставить боковины во внешний соединитель диванной части.

СХЕМА ТРАНСФОРМАЦИИ

