



ООО «Элегия»

Россия, Новгородская обл.,
174411г. Боровичи, ул. Железнодорожников,22
Тел/факс: (81664) 2-09-11, 2-69-29 <http://www.elegia-mebel.ru>

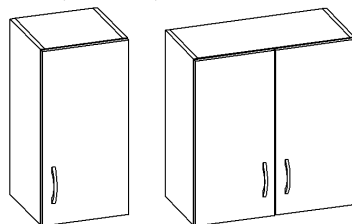


ДМ 06

ИНСТРУКЦИЯ ПО СБОРКЕ

ШКАФ

Верхние секции №№ 1-5, 11-15, 21-25, 90



Высота секций – 564,706,988мм
Ширина секций –300,400,500,600,800мм
Глубина секций –310 мм

Комплектовочная ведомость деталей

№ дет	Название детали	Размеры деталей, мм						
		Секция 300 мм	Секция 400 мм	Секция 500 мм	Кол-во, шт.	Секция 600 мм	Секция 800 мм	Кол-во, шт.
1,2	Щит боковой							
	564мм	564x285	564x285	564x285	2	564x285	564x285	2
	706мм	706x285	706x285	706x285	2	706x285	706x285	2
	988мм	988x285	988x285	988x285	2	988x285	988x285	2
3,4	Щит верхний- нижний							
	564мм	267x285	367x285	467x285	2	567x285	767x285	2
	706мм	267x285	367x285	467x285	2	567x285	767x285	2
	988мм	267x285	367x285	467x285	2	567x285	767x285	2
5	Полка							
	564мм	265x260	365x260	465x260	1	565x260	765x260	1
	706мм	265x260	365x260	465x260	2	565x260	765x260	2
	988мм	265x260	365x260	465x260	3	565x260	765x260	3
6	Задняя стенка							
	564мм	560x296	560x396	560x496	1	560x596	560x796	1
	706мм	703x296	703x396	703x496	1	703x596	703x796	1
	988мм	985x296	985x396	985x496	1	985x596	985x796	1
7	Фасад-дверь							
	564мм	560x296	560x396	560x496	1	560x296	560x396	2
	706мм	703x296	703x396	703x496	1	703x296	703x396	2*
	988мм	985x296	985x396	985x496	1	985x296	985x396	2
8	Стекло для фасадов МДФ Витрина							
	564мм	449x185	449x285	449x385	1	449x185	449x285	2
	706мм	592x185	592x285	592x385	1	592x185	592x285	2*
	988мм	874x185	874x285	874x385	1	874x185	874x285	2

* Для секции №90: фасад-дверь 703x596 – 1шт., стекло 592x485 – 1шт.

Комплектовочная ведомость фурнитуры

№ по з.	Наименование	Кол-во, шт.	№ поз.	Наименование	Ширина секции, мм		
					300- 500	600, 800	
Для корпуса			14	Саморез 6,3x13	4	8	
1	Навеска (к-т)	1	Для фасадов				
2	Заглушка стяжки	8	9	Ручка	1	2	
3	Стяжка межсекционная	2	10	Винт М4x20	2	4	
4	Ключ шестигранный	1	11	Шайба спец. 31	2	4	
5	Полкодержатель (секция 564мм) №1-5	4	12	Петля накладная 110	2	4	
	Полкодержатель (секция 706мм) №11-15, 90	8	13	Планка петли	2	4	
	Полкодержатель (секция 988мм) №21-25	12	15	Амортизатор	2	4	
6	Шкант 8x30	8	16	Саморез 3,5x16	4	8	
7	Шуруп 3x18	30	19	Заглушка Д5	2	4	
8	Стяжка-саморез 7x50	8	Для фасада МДФ Витрина				
			17	Стеклодержатель	6	12/6*	
			18	Саморез 3x16	6	12/6*	

* Для секции № 90

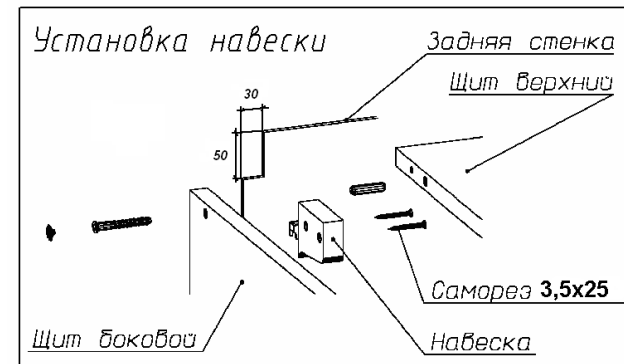
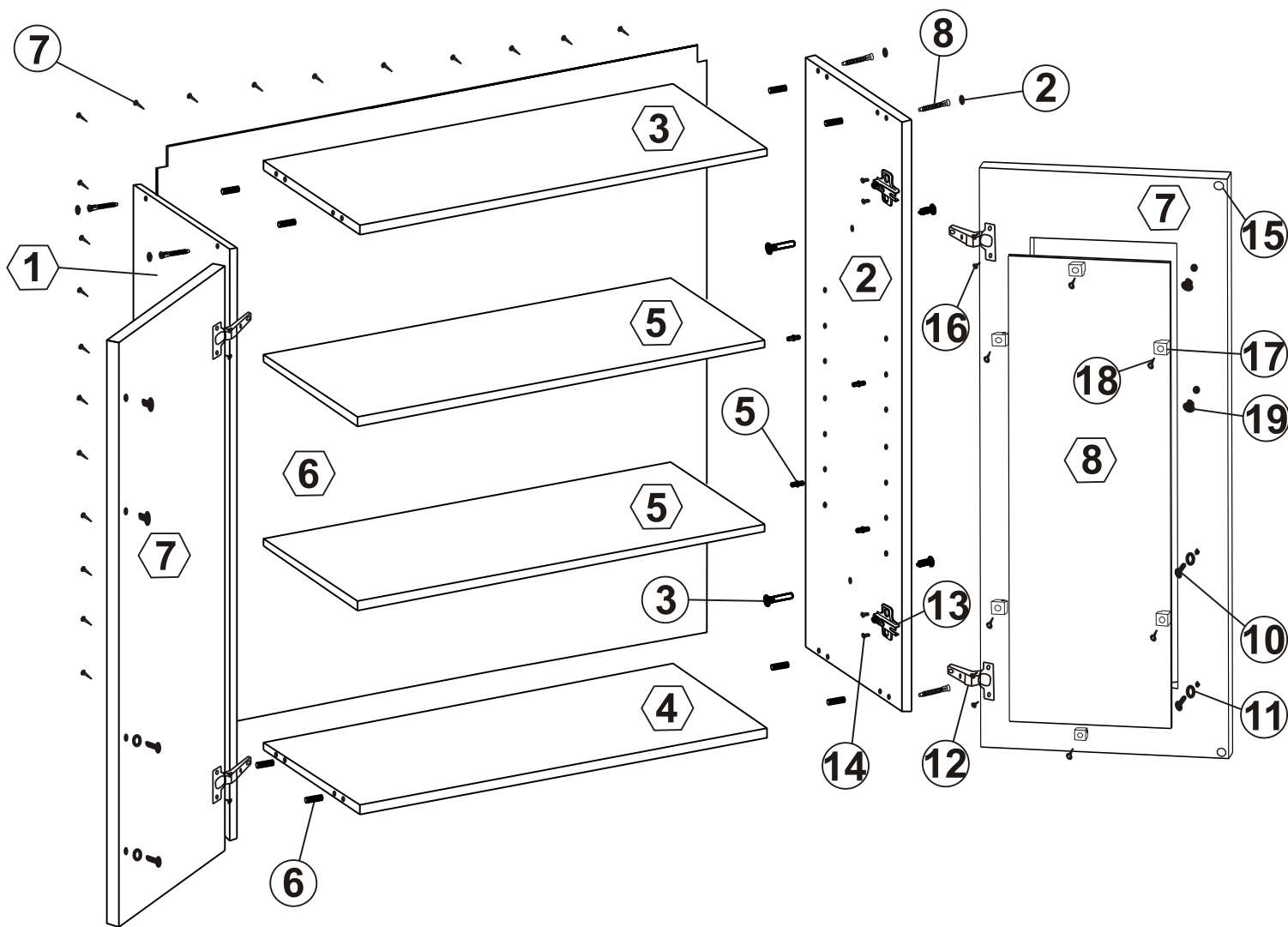
ПОДГОТОВКА К СБОРКЕ

Перед сборкой освободить щиты от упаковки, проверить комплектность пакета согласно ведомости и внимательно ознакомиться с инструкцией по сборке. Упаковку сохранить до окончания сборки. Сборка должна производиться на ровном полу, покрытом тканью или бумагой. Для работы необходимо иметь: дрель с набором сверл, отвертку крестовидную, молоток, клей ПВА. **ВНИМАНИЕ!** При сборке избегайте неосторожных ударов и излишних усилий, соблюдайте порядок и сборки и следуйте пунктам описания

ПОСЛЕДОВАТЕЛЬНОСТЬ СБОРКИ

1. Запрессуйте с клеем ПВА шканты (поз.6) в верхний и нижний щиты (дет. 3,4).
2. К щитам боковым приверните планки петель (поз.13) саморезами 6,3x13 (поз.14) - для секций с одной дверью – в зависимости от стороны открывания; навески (поз.1 левая и правая соответственно) саморезами 3,5x30.
3. В задней стенке (дет.6) сделайте вырезы для навесок 30x50 мм согласно рисунку.
4. Соберите корпус, скрепляя детали стяжкой-саморезом 7x50 (поз.3).
5. Проверьте по равенству длин диагоналей прямоугольность корпуса и закрепите заднюю стенку шурупами 3x18 (поз.7).
6. Приверните петли (поз.12) саморезами 3,5x16 (поз.16) к дверям (дет.7). К витринам с обратной стороны закрепите стёкла (дет.8) при помощи стеклодержателей (поз.17) и саморезов 3x16 (поз.18).
7. Приверните ручки (поз.9) винтами с шайбами (поз.10,11). Из-за универсального исполнения дверей Вам необходимо выбрать направления их открывания и досверлить намеченные для ручки отверстия с обратной стороны двери. Отверстия, оставшиеся свободными, закройте заглушками (поз.19).
8. Навесьте двери. Окончательная регулировка зазоров производится после установки всех шкафов.
9. Приклейте амортизаторы (поз.15) к дверям на углы в местах притвора.
10. Установите полкодержатели (поз.5) на удобном по высоте уровне, поместите в шкаф полки (дет.5).
11. Заглушки (поз.2) на стяжки-саморезы следует ставить только на отдельно стоящие секции и внешние стороны набора.
12. Для скрепления секций между собой рекомендуем использовать стяжку межсекционную (поз.3). Для этого точно совместите бока смежных секций и просверлите отверстия Ø 5 мм, плотно стяните бока.
13. Установите монтажные рейки на стену, закрепите шкаф к стене. Рекомендуем для крепления рейки использовать шуруп 6x50 ГОСТ 1145-80 и дюбель Ø 8x40. Положение шкафа регулируется винтами на навеске. Регулировка положения производится в направлениях: вверх-вниз, вперед-назад

СХЕМА СБОРКИ



N - детали корпуса
N - позиции фурнитуры

1	2	3	4	5	6	7	8	10	11	12	13	14	15	16	17	18	19