

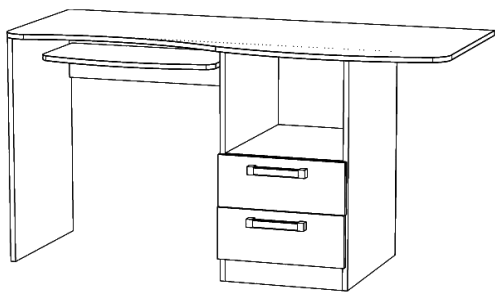


# ООО «Элегия»

Россия, Новгородская обл., 174411  
г. Боровичи, ул. Железнодорожников, 22  
Тел/факс: (81664)2-0911, 2-6929  
Http://www.elegia-mebel.ru

## ИНСТРУКЦИЯ ПО СБОРКЕ

# Набор мебели для детской «ДЖУНИОР» Стол компьютерный Секция №1 (1400x620x730мм)



### ПОДГОТОВКА К СБОРКЕ

Перед сборкой освободить щиты от упаковки, проверить комплектность пакета согласно ведомости и внимательно ознакомиться с инструкцией по сборке. Упаковку сохранить до окончания сборки.

Сборка должна производиться на ровном полу, покрытом тканью или бумагой.

Для работы необходимо иметь: дрель с набором сверл, отвертку крестовидную, молоток, клей ПВА.

При сборке избегайте неосторожных ударов и излишних усилий, соблюдайте порядок и сборки и следуйте пунктам описания.



### Комплектовочная ведомость деталей

№ дет.	Название	Кол-во, шт.	Размер, мм	
1	Крышка стола	1	1400	620
2	Щит боковой стола лев.	1	714	470
3	Щит боковой тумбы лев.	1	714	504
4	Щит боковой тумбы прав.	1	714	504
5	Полка под клавиатуру	1	580	350
6	Щит средний	1	367	504
7	Щит нижний	1	367	504
8	Дно метабокса	2	336	499
9	Щит задний	1	200	684
10	Фасад ящика	2	161	396
11	Цоколь	1	367	70
12	Зад. стенка метабокса	2	67	336
13	Задняя стенка	1	712	396

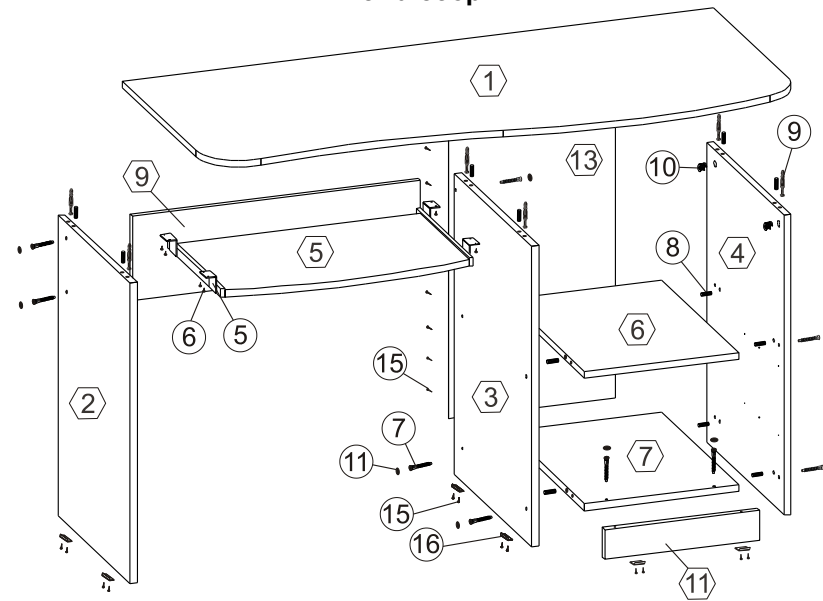
### Комплектовочная ведомость фурнитуры

№ поз.	Название	Ед. изм.	Кол-во
1	Ручка 128мм цветная	шт.	2
2	Винт М 4x20	шт.	4
3	Шайба пластмассовая	шт.	4
4	Комплект метабоксов 86x500	компл.	2
5	Направляющие под полку для клавиатуры	компл.	1
6	Саморез 3,5x16	шт.	56
7	Стяжка-саморез 7x50	шт.	14
8	Шкант 8x30	шт.	14
9	Дюбель эксцентрика	шт.	6
10	Эксцентрик	шт.	6
11	Заглушка стяжки	шт.	14
12	Заглушка эксцентрика	шт.	6
13	Ключ шестигранный	шт.	1
14	Амортизатор силиконовый	шт.	4
15	Шуруп 3x18	шт.	30
16	Наконечник	шт.	6

### Описание сборки

1. Запрессуйте шканты в дет.7,6,2,3,4. К нижним торцам дет.2,3,4,11 приверните наконечники шурупами 3x18.
2. Вверните дюбели эксцентриков в крышку.
3. Приверните полку для клавиатуры к направляющим саморезами 3,5x16, приверните направляющие для клавиатуры к дет.1 саморезами 3,5x16. Установите направляющие под полку для клавиатуры к нижней стороне крышки, совместив с наконечниками, закрепите саморезами 3,5x16.
4. Соедините между собой дет.3,4,6,7,11,2,9 стяжкой-саморезом 7x50 при помощи ключа шестигранного.
5. Установите крышку, вставив дюбели в эксцентрики и затянув их.
6. Закрепите заднюю стенку шурупами 3x18.
7. Закрепите к дет.3,4 направляющие метабокса согласно наконечникам так, чтобы второе, большее по диаметру отверстие в направляющей совпадало с первой наконечником.
8. Соберите метабоксы, соединив бока с дном и задней стенкой саморезами 3,5x16. Навесьте фасад на боковины с помощью замка крепления фасада.
9. Установите ручку, закрепив винтами, при необходимости через пластмассовые шайбы. Приклейте амортизаторы в местах притвора.
10. Вставьте ящики, отрегулируйте положение фасадов с помощью замков крепления фасада к боковинам.

### Схема сборки



- детали корпуса  
 - позиции фурнитуры

--	--	--	--	--	--	--	--	--	--	--	--