



ООО «Элегия»

Россия, Новгородская обл., 174411г.
Боровичи, ул. Железнодорожников, 22
Тел/факс: (81664)2-0911, 2-6929
Http://www.elegia-mebel.ru

Стул школьный регулируемый

ИНСТРУКЦИЯ ПО СБОРКЕ

405x350 h 715x735x795мм

Высота сиденье: 380/420/460мм



Комплектовочная ведомость деталей

№	Наименование	Размер		Кол-во
1	Спинка стула	400	160	1
2	Сиденье стула	400	350	1
3	Металлокаркас			1

Комплектовочная ведомость фурнитуры

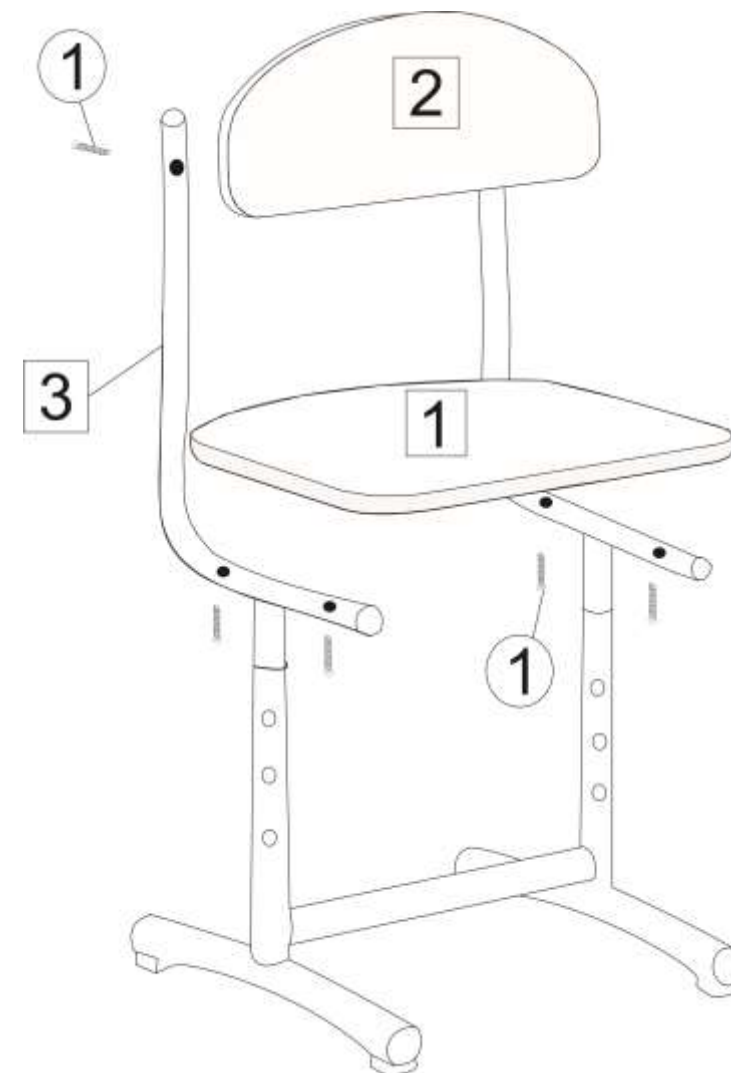
№ поз.	Наименование	Кол-во
1	Винт мебельный 6x35	6
2	Футорка	6
3	Ключ шестигранный	1

ПОСЛЕДОВАТЕЛЬНОСТЬ СБОРКИ

Перед началом сборки ознакомьтесь с ведомостями, проверьте и рассортируйте детали и фурнитуру. Сборку изделия производить на ровной поверхности, подложив лист гофрокартона, во избежание повреждения деталей.

1. Запрессуйте в щиты (дет. 1,2) футорку (поз.2)
2. Прикрепите сиденье стула (дет.1) через отверстия в металлокаркасе при помощи винта мебельного 6x35 (поз.1)
3. Крепление спинки стула (дет.2) произвести аналогично.
4. Сиденье стула может быть зафиксировано на разной высоте (**3 положения**) при помощи болтов имеющихся в основании металлокаркаса.

СХЕМА СБОРКИ



N - детали корпуса
N - позиции фурнитуры

