



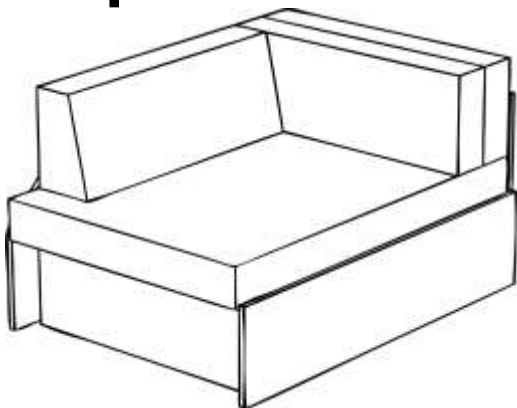
# ООО «Элегия»

Россия, Новгородская обл.,  
174411 г. Боровичи,  
ул. Железнодорожников, 22  
Тел/факс: (81664)2-0911, 2-6929  
Http://www.elegia-mebel.ru



## ИНСТРУКЦИЯ ПО СБОРКЕ

# Диван -кровать №1



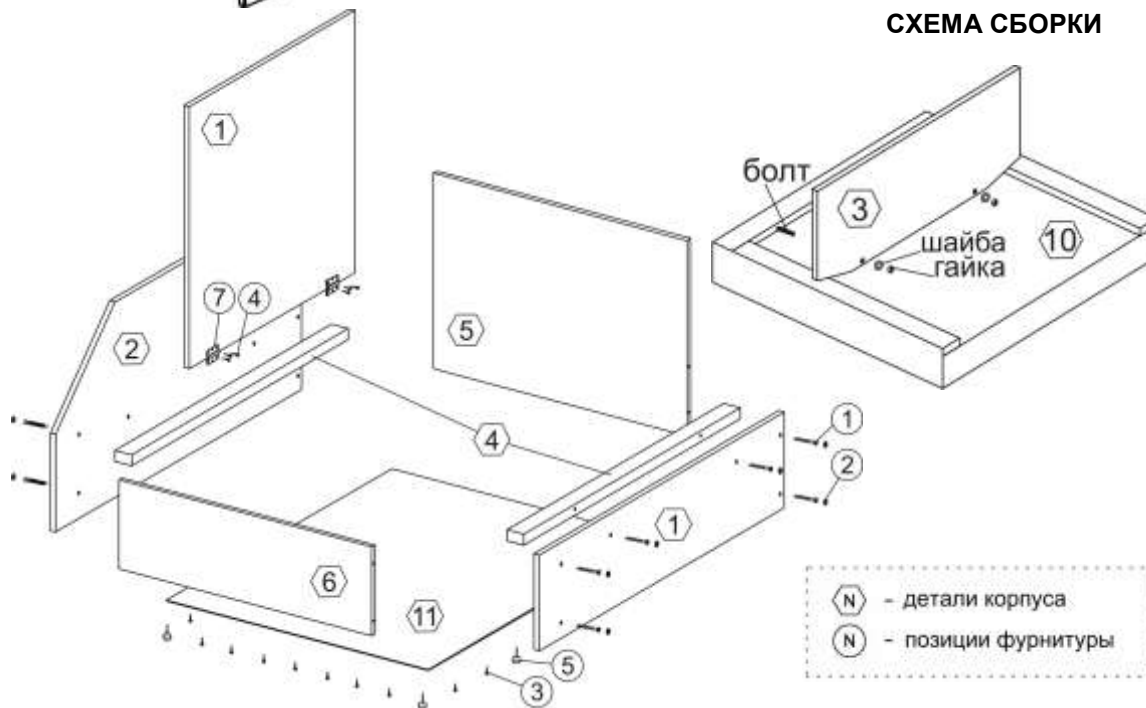
### Комплектовочная ведомость деталей

№ дет.	Название	Размер, мм	Кол-во, шт.
1	Стенка	1100x260	1
2	Стенка	1100x530	1
3	Опора	740x275	1
4	Брусок	970x50x35	2
5	Стенка торцевая	765x530	1
6	Стенка внутренняя	765x240	1
7	Крышка	740x710	1
8	Матрац	1100x760	1
9	Подушка	270x760	2
10	Подушка	270x760	1
11	Дно ДВП	1010x795	1

### Комплектовочная ведомость фурнитуры

№ поз.	Наименование	Кол-во, шт
1	Стяжка-саморез 7x50	13
2	Заглушка стяжки	13
3	Шуруп 3x25	24
4	Шуруп 4x16	18
5	Кнопка	6
6	Ключ шестигранный	1
7	Петля рояльная	2

### СХЕМА СБОРКИ



## Правила эксплуатации и гарантии

Внешний вид, срок службы мебели зависят не только от предприятия-изготовителя, но и надлежащего транспортирования, хранения и эксплуатации. Перевозить мебель необходимо в закрытом транспорте, исключающем повреждение мебели. Хранить мебель необходимо в отапливаемых помещениях с нормальной влажностью. Не допускается складирование мебели с нагрузкой на мягкие элементы.  
- Изменение толщины спального места в процессе эксплуатации допускается не более 20 мм (ГОСТ 19917-93).

- Не допускается использовать спальное место для прыжков и прочих физических упражнений.
- Гарантийный срок эксплуатации пружинных блоков в изделиях мебели - 12 месяцев.
- Гарантийный срок эксплуатации мебели - 12 месяцев со дня продажи.

Претензии по качеству, некомплектности направлять в магазин, в котором приобретена мебель.

Любая ткань - это эластичный материал, который имеет свойство растягиваться под нагрузками. На мягкой мебели после снятия нагрузок на сидении остаются складки. Если после разглаживания складок рукой, они исчезают - это не является недостатком изделия.

**Примечание:** за обивкой ткани нужен еженедельный уход пылесосом или мягкой щеткой, для того чтобы пыль, крошки и т.п. не скапливались на нем и не забивались в волокна ткани. Не все чистящие средства подходят для мебельных тканей. Они должны быть щадящими (для деликатных, окрашенных тканей). Если на изделии появится пятно, необходимо установить его происхождение, а потом удалить его движениями от краев к центру.

### ПОДГОТОВКА К СБОРКЕ

Перед сборкой освободить щиты от упаковки, проверить комплектность пакета согласно ведомости и внимательно ознакомиться с инструкцией по сборке. Упаковку сохранить до окончания сборки. Сборка должна производиться на ровном полу, покрытом тканью или бумагой. Для работы необходимо иметь: отвертку крестовидную, молоток, гаечный ключ. **Внимание!** При сборке избегайте неосторожных ударов и излишних усилий, соблюдайте порядок и сборки и следуйте пунктам описания.

### ОПИСАНИЕ СБОРКИ

1. Соберите корпус кровати, соединив между собой детали 1,2,5,6 стяжкой саморезом 7x50 с помощью ключа шестигранного.
2. Закрепите бруски (дет.4) к стенкам стяжкой-саморезом 7x50.
3. Закрепите дно ДВП (дет.11) шурупами 3x25 (поз.3), установите кнопки (поз.5).
4. Закрепите к крышке (дет.7) рояльную петлю (поз.7) шурупами 4x16 (поз.4)
5. Закрепите рояльные петли к брускам (дет.4) шурупами 4x16 таким образом, чтобы между крышкой и стенкой (дет.5) оставался зазор 2 см.
6. Приверните к рамке основания матраца (дет.8) опору (дет.3) гайками.
7. Головки стяжек закройте заглушками.

1	2	3	4	5	6	7