



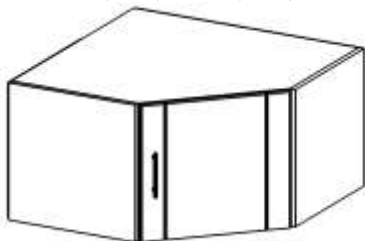
ООО «Элегия»

Россия, Новгородская обл., 174411 г. Боровичи, ул. Железнодорожников, 22

Тел/факс: (81664)2-0911, 2-6929

http://www.elegia-mebel.ru

1.09 Антресоль угловая однодверная 420(696)x400(696)x384



Ведомость деталей

№ п/п	Наименование	Размер		Кол-во
1	Фасад-дверь	380	416	1
2	Задняя стенка	380	342	3
3	Щит боковой	384	381	2
4	Средник	352	381	1
5	Щит верхний-нижний	677	677	2

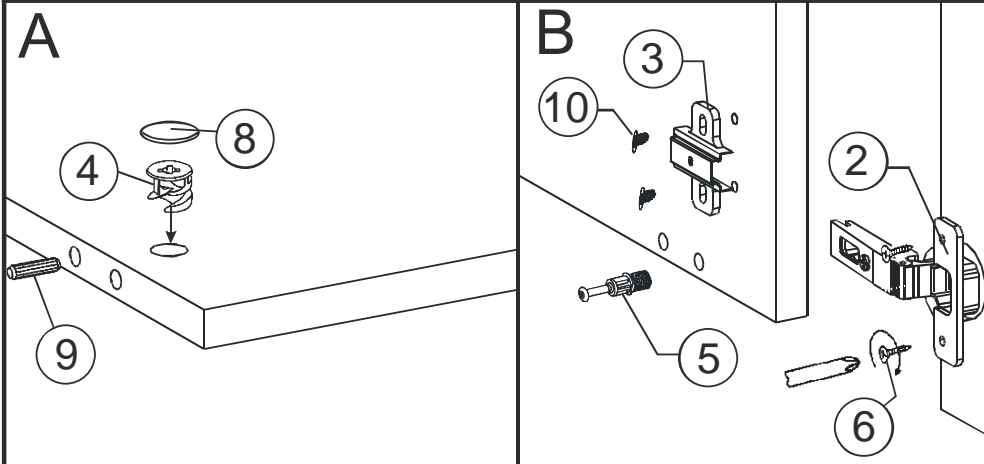
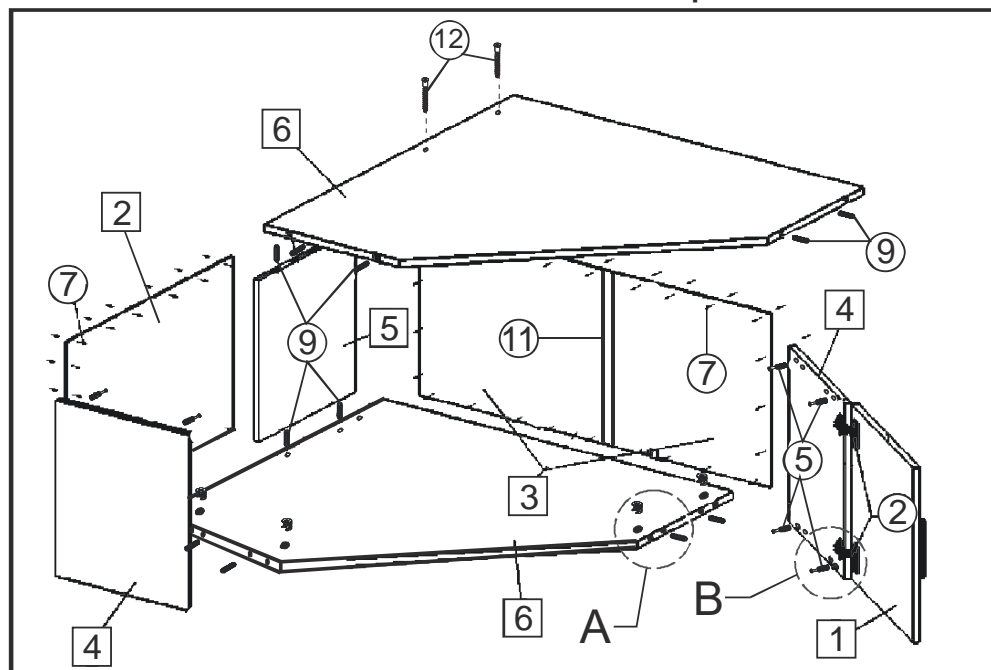
□ - детали корпуса

○ - позиции фурнитуры

Ведомость фурнитуры

№ п/п	Наименование	кол-во
1	Ручка рейлинг 128мм с винтами	1
2	Петля 45 град.	2
3	Планка петли	2
4	Эксцентрик Rastex	8
5	Дюбель эксцентрика Rapid	8
6	Саморез 3,5x16	4
7	Шуруп 3x18	35
8	Заглушка клейкая d=18	8
9	Шкант 8x30	12
10	Саморез 6,3x13	4
11	Профиль соединительный L= 350	1
12	Стяжка 7x50	4
13	Ключ шестигранный	1

Общая схема сборки



Последовательность сборки

1. В торцевые отверстия (дет. 5,6) запрессуйте шканты (поз.9) с клеем ПВА. Прикрутите петли (поз.2) и планки петель (поз.3) саморезами 3,5x16 (поз.6) и 6,3x13 (поз.10)
2. В отверстия (дет. 6) вложите эксцентрики (поз.4), в отверстия (дет. 4) вставьте дюбеля (поз. 5.) см. схемы **A** и **B**
3. Соберите корпус изделия вставив дюбеля в эксцентрики. Дет.4 закрепите стяжкой 7x50 (поз.12) при помощи ключа (поз.13)
4. Навесьте двери и прикрутите ручки (поз.1) винтами M4x20.
5. Участки крепления закройте заглушками (поз.8).

