



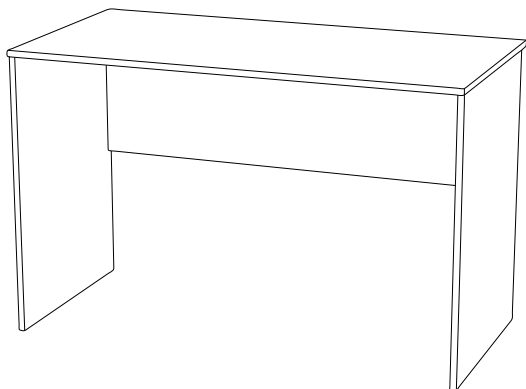
# ООО «Элегия»

Россия, Новгородская обл., 174411  
г. Боровичи, ул. Железнодорожников, 22  
Тел/факс: (81664)2-0911, 2-6929  
Http://www.elegia-mebel.ru

## Комплектовочная ведомость деталей

№ дет.	Название	Кол-во, шт.	Размер, мм											
			Стол рабочий 900x600x760		Стол рабочий 1200x600x760		Стол рабочий 1400x600x760		Стол руководителя 1400x800x760		Стол руководителя 1600x800x760		Стол руководителя 1800x800x760	
1	Крышка стола	1	900	600	1200	600	1400	600	1400	800	1600	800	1800	800
2	Щит боковой лев.	1	728	554	728	554	728	554	728	668	728	668	728	668
3	Щит боковой прав.	1	728	554	728	554	728	554	728	668	728	668	728	668
4	Царга стола	1	863	250	1163	250	1363	250	728	668	728	668	728	668

## ИНСТРУКЦИЯ ПО СБОРКЕ Офисная мебель

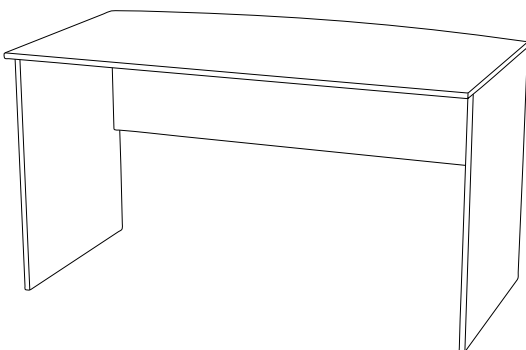


### Стол рабочий

Секция №1 (900x600x760мм)

Секция №2 (1200x600x760мм)

Секция №3 (1400x600x760мм)



### Стол руководителя

Секция №7 (1400x800x760мм)

Секция №8 (1600x800x760мм)

Секция №9 (1800x800x760мм)

## Комплектовочная ведомость фурнитуры

№ поз.	Название	Ед. изм.	Кол-во
1	Стяжка-саморез 7x50	шт.	4
2	Шкант 8x30	шт.	6
3	Дюбель эксцентрика Rapid S	шт.	7
4	Эксцентрик	шт.	7
5	Заглушка стяжки	шт.	4
6	Заглушка эксцентрика	шт.	7
7	Ключ шестигранный	шт.	1
8	Шуруп 3x18	шт.	8
9	Наконечник	шт.	4

## ПОДГОТОВКА К СБОРКЕ

Перед сборкой освободить щиты от упаковки, проверить комплектность пакета согласно ведомости и внимательно ознакомиться с инструкцией по сборке. Упаковку сохранить до окончания сборки.

Сборка должна производиться на ровном полу, покрытом тканью или бумагой.

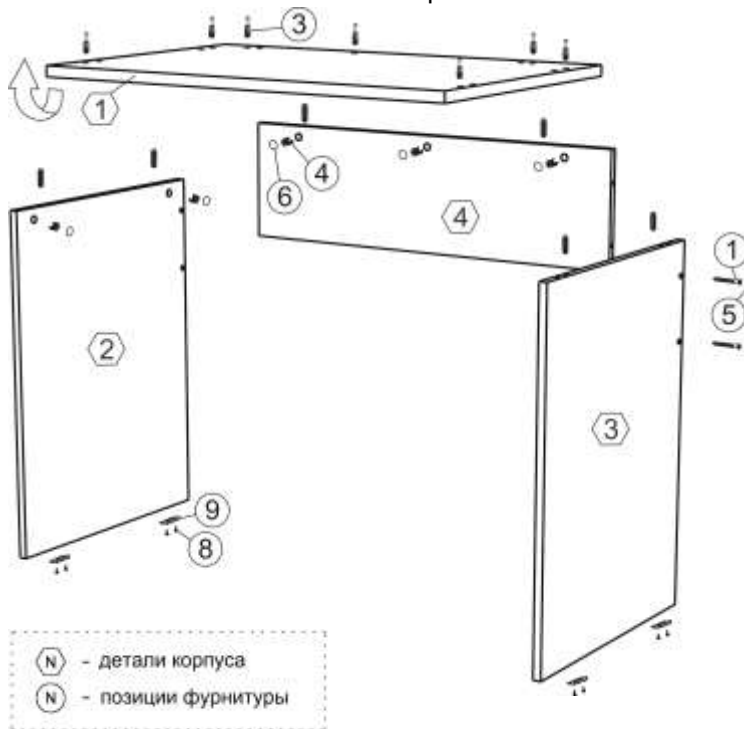
Для работы необходимо иметь: дрель с набором сверл, отвертку крестовидную, молоток, клей ПВА.

При сборке избегайте неосторожных ударов и излишних усилий, соблюдайте порядок сборки.

## ОПИСАНИЕ СБОРКИ

1. Запрессуйте шканты в дет.2,3. К нижним торцам дет.2,3 прибейте наконечники (поз.9) шурупами 3x18 (поз.8).
2. Вставьте дюбели эксцентриков (поз.3) в крышку (дет.1), не прилагая чрезмерных усилий.
3. Соедините между собой дет. 2,3,4 стяжкой-саморезом 7x50 (поз.1) при помощи ключа шестигранного.
5. Установите крышку, вставив дюбели в эксцентрики и затянув их.
6. Отверстия под крепеж закройте заглушками.

## Схема сборки



1	2	3	4	7	8	9