

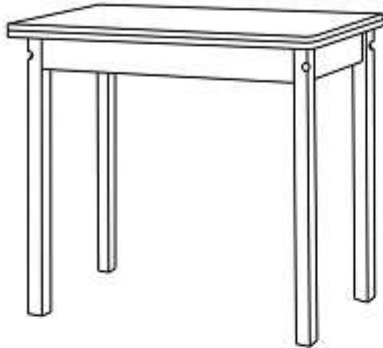
ООО «Элегия»

Россия, Новгородская обл., 174411 г. Боровичи ул. Железнодорожников, 22

Тел/факс: (81664)2-10-10,90-100

Стол обеденный (раскладной)

850x570, h=730 мм; в разобранном виде: 850x1140, h=730



Комплектация фурнитуры

№ позиц.	Наименование	Кол-во
1.	Болт мебельный 8x80	4
2.	Гайка М8	4
3.	Шайба М8	4

Комплектация деталей

№ детали	Наименование	Кол-во
1.	Столешница	1
2.	Ножка	4

Инструкция по сборке

1. Установить ножки (2) на место и закрепить их к столешнице с помощью мебельного болта 8x80 (поз.1), шайбы (поз.3) и гайки (поз.2), как показано на рисунке.

Не допускается концентрированная нагрузка на плоскость у кромки в разложенном положении. Не допускаются резкие удары столешниц об упоры при раскладке.

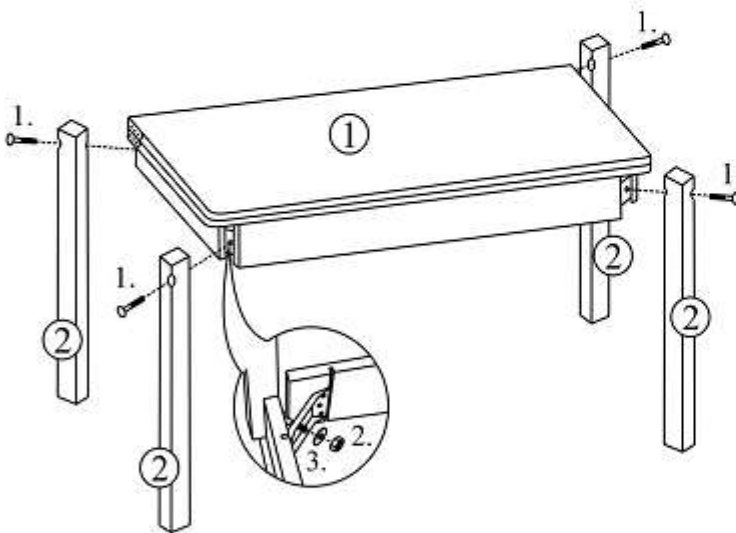
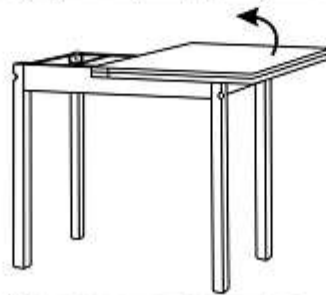


Схема трансформации для раскладного стола



1. Повернуть столешницу по часовой стрелке на 90° до упора.



2. Развернуть верхнюю часть столешницы на 180° в вертикальной плоскости.



3. Сборку стола производить в обратной последовательности.