

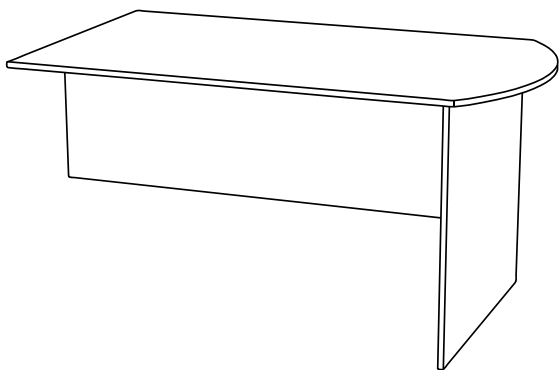


ООО «Элегия»

Россия, Новгородская обл., 174411
г. Боровичи, ул. Железнодорожников, 22
Тел/факс: (81664)2-0911, 2-6929
Http://www.elegia-mebel.ru

ИНСТРУКЦИЯ ПО СБОРКЕ Офисная мебель

Брифинг приставка Секция №10 (100x800x720мм) Секция №11 (1200x600x760мм)



ПОДГОТОВКА К СБОРКЕ

Перед сборкой освободить щиты от упаковки, проверить комплектность пакета согласно ведомости и внимательно ознакомиться с инструкцией по сборке. Упаковку сохранить до окончания сборки.

Сборка должна производиться на ровном полу, покрытом тканью или бумагой.

Для работы необходимо иметь: дрель с набором сверл, отвертку крестовидную, молоток, клей ПВА.

При сборке избегайте неосторожных ударов и излишних усилий, соблюдайте порядок сборки.

Комплектовочная ведомость деталей Секция №10

№ дет.	Название	Кол-во, шт.	Размеры, мм	
1	Крышка приставки	1	1000	800
2	Щит боковой	1	698	760
3	Царга приставки	1	832	200

Комплектовочная ведомость деталей Секция №11

№ дет.	Название	Кол-во, шт.	Размеры, мм	
1	Крышка приставки	1	1400	800
2	Щит боковой	1	698	760
3	Царга приставки	1	1232	200

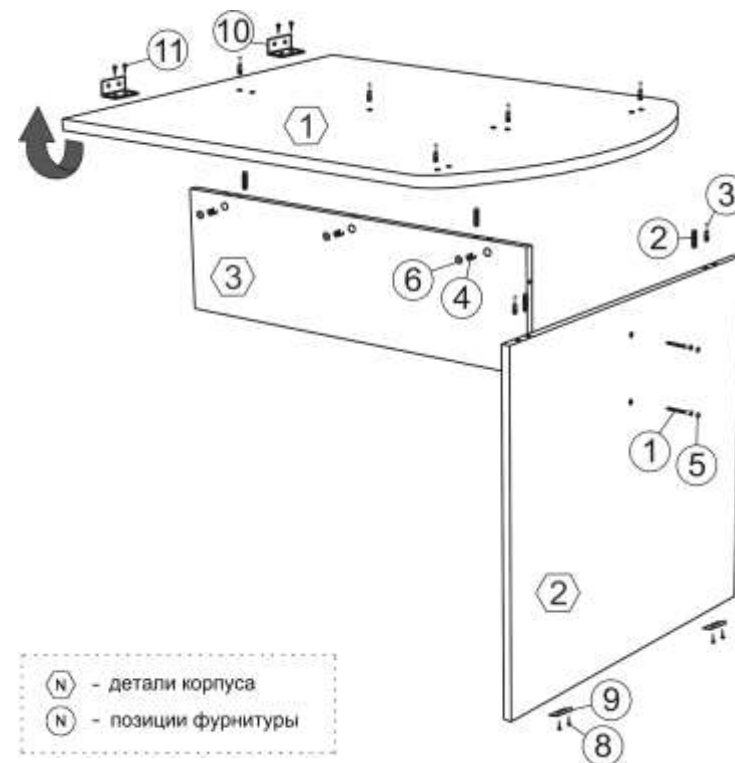
Комплектовочная ведомость фурнитуры

№ поз.	Название	Ед. изм.	Кол-во
1	Стяжка-саморез 7x50	шт.	2
2	Шкант 8x30	шт.	4
3	Дюбель эксцентрика Rapid S	шт.	5
4	Эксцентрик	шт.	5
5	Заглушка стяжки	шт.	2
6	Заглушка эксцентрика	шт.	5
7	Ключ шестигранный	шт.	1
8	Шуруп 3x18	шт.	4
9	Наконечник	шт.	2
10	Уголок 422	шт.	2
11	Саморез 3,5x16	шт.	8

ОПИСАНИЕ СБОРКИ

1. Запрессуйте шканты в дет.2. К нижним торцам дет.2 прибейте наконечники (поз.9) шурупами 3x18 (поз.8).
2. Вставьте дюбели эксцентриков (поз.3) в крышку (дет.1), не прилагая чрезмерных усилий.
3. Соедините между собой дет.2,3 стяжкой-саморезом 7x50 (поз.1) при помощи ключа шестигранного.
5. Установите крышку, вставив дюбели в эксцентрики и затянув их.
6. Отверстия под крепеж закройте заглушками.
7. Для соединения приставки со столом используйте уголки (поз.10), привернув их к обратной стороне крышки и царге стола саморезами 3,5x16 (поз.11)

СХЕМА СБОРКИ



1	2	3	4	7	8	9	10	11